

VP/EN54-23

MANUALE TECNICO
TECHNICAL MANUAL

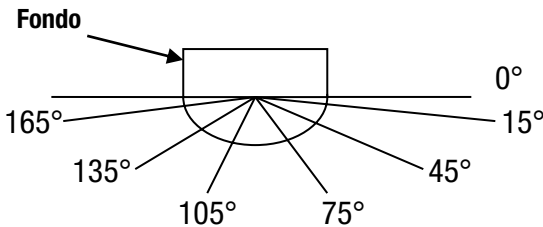
CARATTERISTICHE

Il VP/EN54-23 è un pannello concepito per la segnalazione d'incendio sia in modo visivo che acustico.

Tutti i materiali impiegati rispettano la normativa per gli impianti incendio e il contenitore utilizza materiali non propaganti l'incendio.

Il pannello deve essere installato da personale qualificato all'interno degli edifici tenendo in considerazione tutte le norme relative all'installazione rispettando distanze e altezze per la miglior resa visiva e acustica dello stesso.

DISTRIBUZIONE POTENZA SONORA



TAB.1	
Angolo	dB (A) @ 1 m
15°	88
45°	87
75°	90
105°	82
135°	87
165°	87

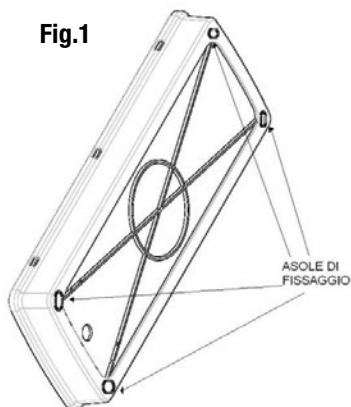
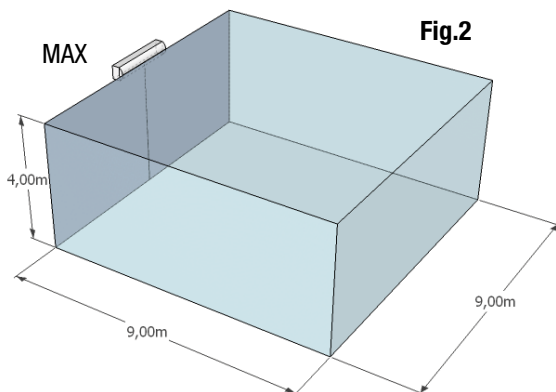
INSTALLAZIONE

Fissare il pannello a muro attraverso le 4 asole prestampate nel fondo del pannello (ved. Fig.1).

Per il collegamento dei cavi utilizzare un giunto (tubo scatola) nel caso di un impianto con tubi o canaline esterni.

Il dispositivo è classificato W-4-9 quindi è progettato per coprire un volume massimo con i lati di 9 m e altezza 4 m, vedi fig.2.

Il dispositivo deve essere installato con il lato lungo parallelo al pavimento e la cupoletta del flash in basso.

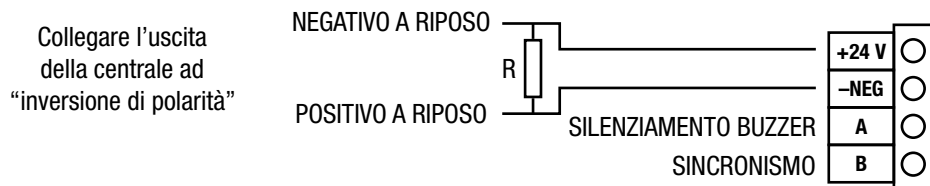
Fig.1

Fig.2


COLLEGAMENTO

Collegare l'uscita della centrale ad **"inversione di polarità"** ai morsetti positivo e negativo (ved. Fig.3) utilizzando un cavo certificato. Inserire, inoltre, la resistenza R di fine linea fra il morsetto "+24 V" e il morsetto "-NEG". Il valore della resistenza R di fine linea dipende dal tipo di centrale installata; il suo valore è indicato nel manuale della centrale.

Morsetto A (Silenziamento buzzer): Se richiesto, dare un segnale 0 Vcc per silenziare il buzzer.

Morsetto B (Sincronismo): Se richiesto collegare assieme i morsetti B dei pannelli per sincronizzare il funzionamento.

Fig.3


Dati tecnici: vedere dossier tecnico di progettazione presso il produttore.

DIP SWITCH	OFF	ON
DIP 1 – Frequenza del flash	0,6 Hz	1,1 Hz
DIP 2 – Funzionamento led rossi	Accesi fissi	Lampeggianti
DIP 3 – Suono buzzer	Intermittente	Continuo (Non conforme alla EN 54-3)
DIP 4 – Funzionamento buzzer	Suona	Silenzio

 1293	Venitem s.r.l. Via del Lavoro, 10 - 30030 Salzano (VE) 14 1293 - CPR - 0402
EN54-3 EN54-23 VP/EN54-23 – Dispositivo di allarme incendio – dispositivo visivo e sonoro di allarme incendio Realizzato per l'uso nei sistemi di rivelazione e allarme incendio dentro e attorno agli edifici	
Caratteristiche essenziali	Prestazione
Prestazione in condizione di incendio	Determinata
Affidabilità operativa	Determinata
Durata dell'affidabilità del funzionamento e del ritardo di risposta, resistenza alla temperatura	Determinata
Durata dell'affidabilità del funzionamento, resistenza all'umidità	Determinata
Durata dell'affidabilità del funzionamento, resistenza agli urti e alle vibrazioni	Determinata
Durata dell'affidabilità del funzionamento, resistenza alla corrosione	Determinata
Durata dell'affidabilità del funzionamento, stabilità elettrica	Determinata
Durata dell'affidabilità del funzionamento, protezione dell'involucro	Determinata

CARATTERISTICHE TECNICHE

Categoria	W-4-9, Dispositivo per montaggio a muro
Grado IP	41C
Tensione nominale di alimentazione (Vn)	24 Vcc (da 20 Vcc a 30 Vcc)
Potenza	2,6 W (DIP1=OFF 100 mA DIP1=ON 110 mA @ 24 Vcc)
Tipo di suono	Intermittente (o continuo non certificato EN54-3)
Frequenza del flash	0,6 Hz o 1,1 Hz
Temperatura di funzionamento	Da -10 °C a +55 °C
Frequenza buzzer	3000 Hz
Volume coperto	4x9x9 m (Altezza x Larghezza x Distanza)
Tipo	A, per ambienti interni
Dimensioni (L x H x P)	307x117x55 mm
Norme	EN54-3, EN54-23
Protezione contro l'inversione di polarità	

ATTENZIONE:


Nel caso non venga rispettato uno dei punti precedenti la conformità del prodotto decade.



SMALTIMENTO:
 Il presente prodotto va smaltito utilizzando gli appositi cassonetti per prodotti elettrici ed elettronici, non utilizzare cassonetti per raccolta di rifiuti di altro genere.

GARANZIA

Tutti i prodotti Venitem sono garantiti contro i difetti di fabbricazione o di materiale. Nell'intento di migliorare il design e la qualità dei propri prodotti la ditta Venitem si riserva di modificare il prodotto senza alcun preavviso. Tutti i prodotti guasti o difettosi vanno resi al proprio fornitore.

MO-00-TT-MATR-01	Rev.01 20/12/13
	15/04/14
	DP-PA-V523-00-00
	Rev.00
	Pagina 1 di 2

DICHIARAZIONE DI PRESTAZIONE

Secondo Regolamento prodotti da costruzione UE N° 305/2011

N° 1293 – CPR - 0402

- Codice di identificazione unico del prodotto-tipo:
VP/EN54-23 – DISPOSITIVO OTTICO ACUSTICO DI ALLARME INCENDIO
- Numero di tipo, lotto, serie o qualsiasi altro elemento che consenta l'identificazione del prodotto da costruzione ai sensi dell'articolo 11, paragrafo 4:
VP/EN54-23
- Uso o usi del prodotto da costruzione, conformemente alla relativa specifica tecnico armonizzata, come previsto dal fabbricante:
SISTEMI DI RILEVAZIONE E DI SEGNALEZIONE D' INCENDIO NEGLI EDIFICI
- Nome, denominazione commerciale registrata o marchio registrato e indirizzo del fabbricante ai sensi dell'articolo 11, paragrafo 5:
VENITEM srl via del Lavoro, 10 – 30030 Salzano (VE)
- Se opportune, nome e indirizzo del mandatario il cui mandato copre i compiti cui all'articolo 12, paragrafo 2:
Non applicabile
- Sistema o sistemi di valutazione e verifica della costanza della prestazione del prodotto da costruzione di cui all'allegato V:
Sistema 1
- Nel caso di una dichiarazione di prestazione relative ad un prodotto da costruzione che rientra nell'ambito di applicazione di una norma armonizzata:
EVPU 1293
ha effettuato le prove di tipo sul prodotto, l' ispezione iniziale della fabbrica e del controllo di produzione in fabbrica con sorveglianza periodica, valutazione e approvazione del controllo di produzione in fabbrica secondo il sistema 1 rilasciando il certificato di conformità CE
1293-CPR-0402
- Nel caso di una dichiarazione di prestazione relative ad un prodotto da costruzione per il quale è stata rilasciata una valutazione tecnica europea:
Non applicabile, vedi punto 7
- Prestazione dichiarata
Tutti i requisiti, incluse tutte le caratteristiche essenziali e le relative prestazioni per l' uso o gli usi, indicati al punto 3 sono stati determinati come descritto nella EN54-3 e EN54-23 e descritti nella tabella seguente.



DICHIARAZIONE DI PRESTAZIONE

15/04/14
DP-PA-V523-00-00
Rev.00
Pagina 2 di 2

Caratteristiche essenziali	Prestazione	Specifica tecnica armonizzata	
		EN54-3:2001 + A1:2002 + A2:2006	EN54-23:2010
Prestazione in condizione di incendio	Pass	Art.: 4.2, 4.3, 5.2, 5.3	Art. 4.3.1 to 4.3.6
Affidabilità operativa	Pass	Art.: 4.4, 4.5, 4.6, 5.4	Art. 4.2.1 to 4.2.8
Durata dell' affidabilità del funzionamento: resistenza termica	Pass	Art.: 5.5, 5.7, 5.8, 5.9	Art. 4.4.1.1, 4.4.1.3
Durata dell' affidabilità del funzionamento: resistenza all'umidità	Pass	Art.: 5.8, 5.9	Art. 4.4.2.1, 4.4.2.2
Durata dell' affidabilità del funzionamento: resistenza alle vibrazione	Pass	Art.: da 5.12 a 5.15	Art. da 4.4.3.1 a 4.4.3.4
Durata dell' affidabilità del funzionamento: resistenza alla corrosione	Pass	Art.: 5.11	Art. 4.4.4
Durata dell' affidabilità del funzionamento: stabilità elettrica	Pass	Art.: 5.16	Art. 4.4.5
Durata dell' affidabilità del funzionamento: protezione dell'involucro	Pass	Art.: 5.17	-

10. La prestazione del prodotto di cui ai punti 1 e 2 è conforme alla prestazione dichiarata di cui al punto 9. Si rilascia la presente dichiarazione di prestazione sotto la responsabilità esclusiva del fabbricante di cui al punto 4.

Firmato a nome e per conto di:

Manente Marcello; Direttore ricerca e sviluppo

Firma: 

Salzano, 15 aprile 2014

Venitem Srl
Sede legale e operativa:
Via del Lavoro, 10
30030 Salzano (Venezia)
ITALY

Tel. +39.041.5740374
Fax +39.041.5740388
info@venitem.com
www@venitem.com



GENERAL FEATURES

VP/EN54-23 is a panel designed for acoustic and optical indication of fires.

All materials used to manufacture it comply to fire system requirements and the housing is built in fireproof material.

The alarm device has to be installed by qualified personnel only, respecting all installation standards such as recommended distances and height in order to get the maximum efficiency.

SOUND POWER DISTRIBUTION

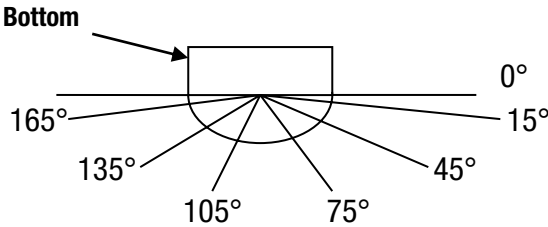


CHART 1	
Angle	dB (A) @ 1 m
15°	88
45°	87
75°	90
105°	82
135°	87
165°	87

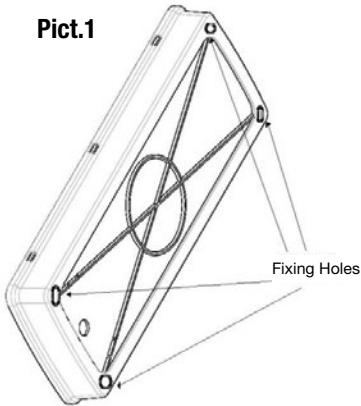
INSTALLATION - MOUNTING TO WALL

Fix the alarm device to the wall using the 4 holes on its base (see Pict.1). Use an adapter to connect all cables in case of system with external pipes.

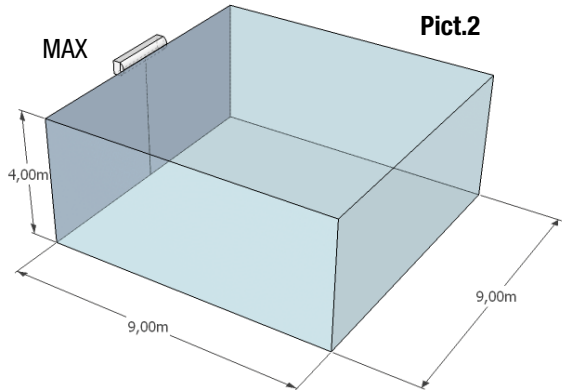
The device is classified as W-4-9. It is designed to cover the maximum volume for 9 m side and 4 m height, see pict. 2.

The device must be installed with the long side parallel to the floor and the flash-dome looking down.

Pict.1



Pict.2



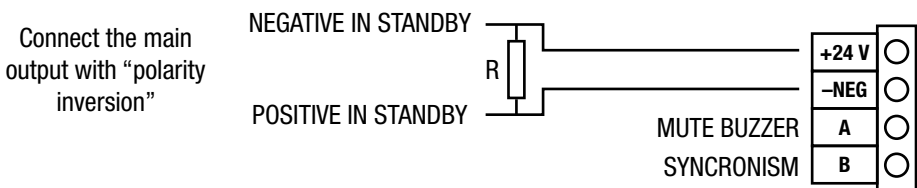
CONNECTION

Connect the main output with “**polarity inversion**” to positive and negative terminals (see. pict.3) using a certified wire. Moreover, insert the end-of-line R resistor between “+24 V” and “-NEG” terminals. The value of the end-of-line R resistor depends on control panel installed and is mentioned in the control panel manual.

Terminal A (Buzzer Mute): if required, when connected to 0 Vdc the buzzer is kept silent.


Terminal B (Synchronism): if required, connect together the terminals B of the devices to synchronize them.

Pict.3



Technical data: see manufacturer technical design dossier.

DIP SWITCH	OFF	ON
DIP 1 – Flash frequency	0.6 Hz	1.1 Hz
DIP 2 – Red leds	Steady on	Flashing
DIP 3 – Buzzer mode	Intermitting	Countinuous (Not compliant to EN 54-3)
DIP 4 – Buzzer active	Sounds	Silence

 1293	Venitem s.r.l. Via del Lavoro, 10 - 30030 Salzano (VE) 14 1293 - CPR - 0402
EN54-3 EN54-23 VP/EN54-23 - FIRE ALARM DEVICES – VISUAL AND ACOUSTIC ALARM DEVICE Intended for use in fire detection and fire alarm systems in and around buildings	
Essential characteristics	Performance
Performance under fire conditions	Pass
Operational reliability	Pass
Durability of operational reliability and response delay, temperature resistance	Pass
Durability of operational reliability, humidity resistance	Pass
Durability of operational reliability, shock and vibration resistance	Pass
Durability of operational reliability, corrosion resistance	Pass
Durability of operational reliability, electrical stability	Pass
Durability of operational reliability, resistance to ingress	Pass

TECHNICAL FEATURES

Category	W-4-9, Wall mounted device
IP	41C
Nominal Voltage supply (Vn)	24 Vdc (from 20 Vdc to 30 Vdc)
Power consumption	2.6 W (DIP1=OFF 100 mA DIP1=ON 110 mA @ 24 V)
Sound pattern	Alternate (or continuous not compliant to EN54-3)
Flash frequency	0.6 Hz o 1.1 Hz
Operating temperature	From -10 °C to +55 °C
Buzzer frequency	3000 Hz
Coverage volume	4x9x9 m (Height, Width, Distance)
Type	A, for indoor use
Dimension (W x H x D)	307x117x55 mm
Standards	EN54-3, EN54-23
Protected against polarity inversion	

ATTENZIONE:

In case of any modification of one or more of the above topics, the certification will be not valid.



DISPOSAL:

This product must be disposed of using the appropriate bins for electrical and electronic products. This product must not be placed in bins for collection of other waste types.

WARRANTY

All Venitem products are granted against factory or material defects. In order to improve design and quality of the products, Venitem reserves the right to modify them without prior notice. All faulty or defective items must be returned to the supplier.



DECLARATION OF PERFORMANCE

15/04/14
DP-PA-V523-01-01
Rev.01
Page 1 of 2

According to Construction Products Regulation EU N° 305/2011

N° 1293 – CPR - 0402

- Unique identification code of the product-type:
VP/EN54-23 – FIRE ALARM DEVICES – VISUAL AND ACOUSTIC ALARM DEVICE
- Type, batch or serial number or any other element allowing identification of the construction product as required pursuant to Article 11(4):
VP/EN54-23
- Intended use or uses of the construction product, in accordance with the applicable harmonised technical specification, as foreseen by the manufacturer:
FIRE DETECTION AND FIRE ALARM SYSTEMS INSTALLED IN BUILDINGS
- Name, registered trade name or registered trade mark and contact address of the manufacturer as required pursuant to Article 11(5):
VENITEM srl via Del lavoro, 10 – 30030 Salzano (VE)
- Where applicable, name and contact address of the authorised representative whose mandate covers the tasks specified in Article 12(2):
Not Applicable
- System or systems of assessment and verification of constancy of performance of the construction product as set out in Annex V:
System 1
- In case of the declaration of performance concerning a construction product covered by a harmonised standard:
EVPU 1293
performed type testing, and the initial inspection of the manufacturing plant and of the factory production control with continuous surveillance, assessment and approval of the factory production control under System 1 and issued the EC certificates of conformity
1293-CPR-0402
- In case of the declaration of performance concerning a construction product for which a European Technical Assessment has been issued:
Not Applicable, see item 7
- Declared performance
All requirements including all Essential Characteristics and the corresponding performances for the intended use or uses indicated in point 3 above have been determined as described in the EN54-3 and EN54-23 mentioned in the table below.

MO-TT-MATR-00-01		Rev.01 2012/13
	DECLARATION OF PERFORMANCE	15/04/14
		DP-PA-V523-01-01
		Rev.01
		Page 2 of 2

Essential characteristics	Performance	Harmonised technical specification	
		EN54-3:2001 + A1:2002 + A2:2006	EN54-23:2010
Performance under fire conditions	Pass	par. 4.2, 4.3, 5.2, 5.3	cl. 4.3.1 to 4.3.6
Operational reliability	Pass	cl. 4.4, 4.5, 4.6, 5.4	cl. 4.2.1 to 4.2.8
Durability of operational reliability and response delay, temperature resistance	Pass	cl. 5.5, 5.7, 5.8, 5.9	cl. 4.4.1.1, 4.4.1.3
Durability of operational reliability, humidity resistance	Pass	cl. 5.8, 5.9	cl. 4.4.2.1, 4.4.2.2
Durability of operational reliability, shock and vibration resistance	Pass	cl. 5.12 to 5.15	cl. 4.4.3.1 to 4.4.3.4
Durability of operational reliability, corrosion resistance	Pass	cl. 5.11	cl. 4.4.4
Durability of operational reliability, electrical stability	Pass	cl. 5.16	cl. 4.4.5
Durability of operational reliability, resistance to ingress	Pass	cl. 5.17	-

10. The performance of the product identified in points 1 and 2 is in conformity with the declared performance in point 9.

This declaration of performance is issued under the sole responsibility of the manufacturer identified in point 4.

Signed for and on behalf of the manufacturer by

Manente Marcello; R & D Director

Signature



Salzano, 15th April 2014



Sede legale e operativa / Headquarters:
Via del Lavoro, 10 30030 Salzano (VE) - Italy
Tel. +39.041.5740374 - Fax +39.041.5740388
info@venitem.com - www.venitem.com

DESIGN E
PRODUZIONE
IN ITALIA 
ITALIAN DESIGN AND PRODUCTION

AZIENDA CERTIFICATA

