

FISA TEHNICA | OneModule111

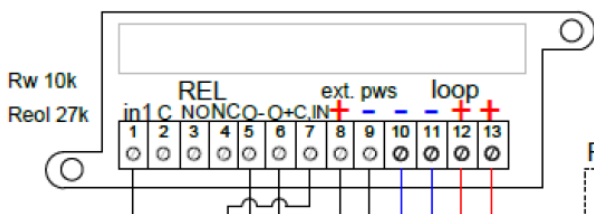
Modul adresabil cu o intrare monitorizata, o iesire supervizata si un releu liber de potential, echipat cu izolator de bucla. Cu ajutorul acestui dispozitiv este posibila intefatarea buclei adresabile cu cu diferite sisteme, sau activarea anumitor scenarii, prin intermediul celor doua iesiri, in tensiune sau lipsita de potential. (sirene conventionale, semnale luminoase, electromagneți uși antifoc etc.). Iesire in tensiune necesita sursa de alimentare auxiliara. Dimensiunea redusa permite instalarea modului in orice tip de mediu iar adresarea lui se face prin intermediul programatorului sau cu adresarea singulara direct de pe centrala Teledata.

ONEMODULE111 este modulul care utilizeaza 3 adrese dupa cum urmeaza: Adresa 1 intrare, adresa 2 iesire In tensiune, adresa 3 iesire de releu. Prima adresa poate fi setata iar adresele 2 respectiv 3 de pe modul vor fi atribuite consecutiv.



Caracteristici HARDWARE:

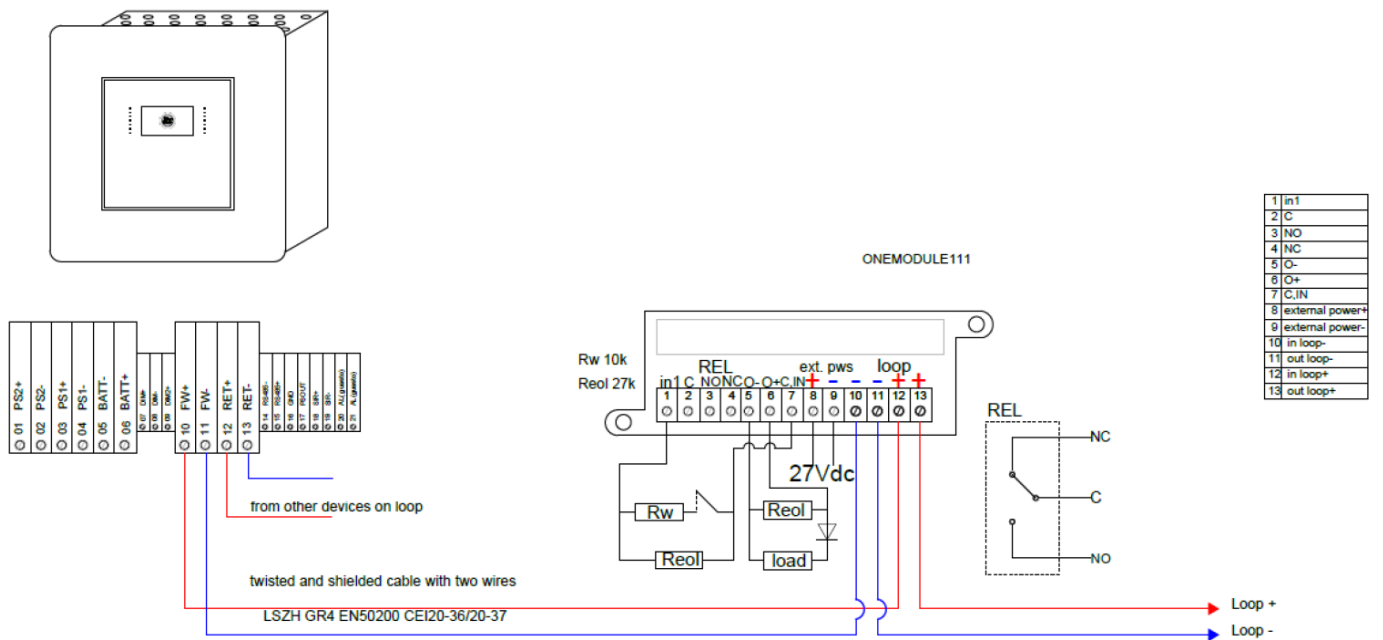
- Protocol ONEPROTOCOL
- Construit din material plastic ABS cu UV stabilizat
- Intrare monitorizata capabila sa detecteze diferite praguri de curent generand alarma sau defect
- Releu liber de potential, curent maxim prin releu 1A@ 30V DC
- Iesire supervizata in tensiune, curent maxim 1A@27V DC, necesita sursa de alimentare auxiliara
- Tensiune de alimentare 18-27 V DC direct din bucla adresabila
- Curent consumat 120uA @27V (6mA consum led)
- Leduri pentru semnalizare si control de la distanta
- Dimensiuni 106mm x 54mm x 27mm
- Greutate 70g
- Temperatura de functionare -30 °C / +70 °C
- Umiditate 95% RH (no condensation)



1	IN
2	Comun Releu
3	NO Releu
4	NC Releu
5	Iesire in tensiune -
6	Iesire in tensiune +
7	In Comun
8	+Sursa auxiliara 24V
9	- Sursa auxiliara 24V
10, 11	Intrare bucla -, Iesire bucla -
12, 13	Intrare bucla +, Iesire bucla +



Diagrama de conectare:



NOTA! Exemplu adresare: Daca atribuim adresa 20 intrarii, iesirea in tensiune si iesirea de releu vor primi automat adresele 21 si 22.