

FISA TEHNICA | OneModule110

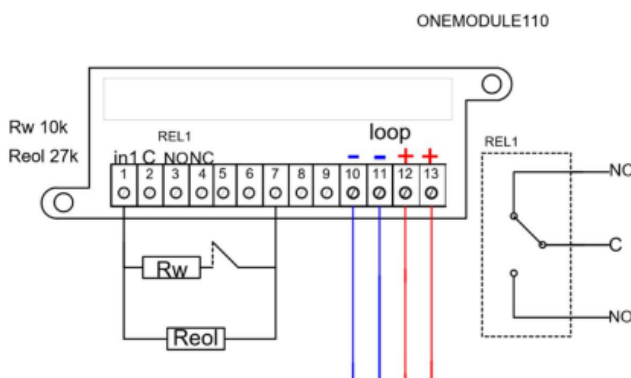
Modul adresabil cu o intrare monitorizata, si o iesire de releu liber de potential, echipat cu izolator de bucla. Cu ajutorul acestui dispozitiv este posibila intefatarea buclei adresabile cu cu diferite sisteme, sau activarea anumitor scenarii, prin intermediul iesirii lipsite de potential. (sirene conventionale, semnale luminoase, electromagneți uși antifoc etc). Dimensiunea redusa permite instalarea modulului in orice tip de mediu iar adresarea lui se face prin intermediul programatorului sau cu adresarea singulara direct de pe centrala Teledata.

ONEMODULE110 este modulul care utilizeaza 2 adrese dupa cum urmeaza: Adresa 1 intrare, adresa 2 iesire de releu. Prima adresa poate fi setata iar adresa 2 va fi atribuita consecutiv.



Caracteristici HARDWARE:

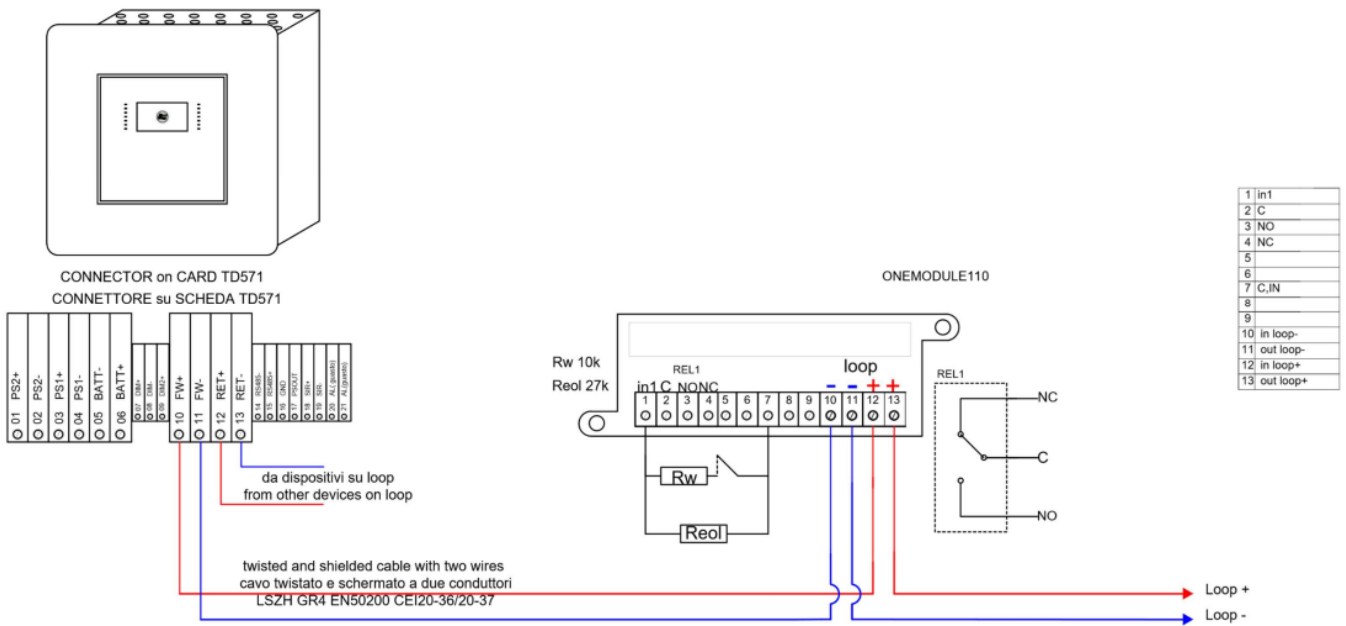
- Protocol ONEPROTOCOL
- Construit din material plastic ABS cu UV stabilizat
- Intrare monitorizata capabila sa detecteze diferite praguri de curent generand alarma sau defect
- 1 x Releu liber de potential, curent maxim prin releu 1A@ 30V DC
- Tensiune de alimentare 18-27 V DC direct din bucla adresabila
- Curent consumat 120uA @27V (6mA consum led)
- Leduri pentru semnalizare si control de la distanta
- Dimensiuni 106mm x 54mm x 27mm
- Greutate 70g
- Temperatura de functionare -30 °C / +70 °C
- Umiditate 95% RH (no condensation)



1	IN
2	Comun Releu
3	NO Releu
4	NC Releu
5	
6	
7	In Comun
8	
9	
10, 11	Intrare bucla -, Iesire bucla -
12, 13	Intrare bucla +, Iesire bucla +



Diagrama de conectare:



NOTA! Exemplu adresare: Daca atribuim adresa 20 intrarii, iesirea de releu va primi automat adresa 21.