

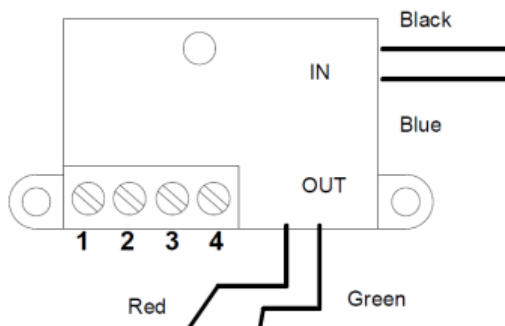
FISA TEHNICA | OneMicrom11

Micromodul cu o intrare supervizata si o iesire in tensiune echipat cu izolator de bucla. Cu ajutorul acestui dispozitiv este posibila intefatarea buclei adresabile cu butoanele conventionale, dar si activarea sirenelor conventionale. Dimensiunea redusa permita instalarea modului in orice modul/doza de conexiuni. Adresarea lui se face prin intermediul programatorului sau cu adresarea singulara direct de pe centrala Teledata, iar echipamentul utilizeaza 2 adrese. Prima adresa este intrarea iar a 2a adresa este alocata iesirii in tensiune. ONEMICROM11_AP este modulul nu vine presetat ca buton sau sirena si poate fi utilizat pentru diferite monitorizari sau comenzi.



Caracteristici HARDWARE:

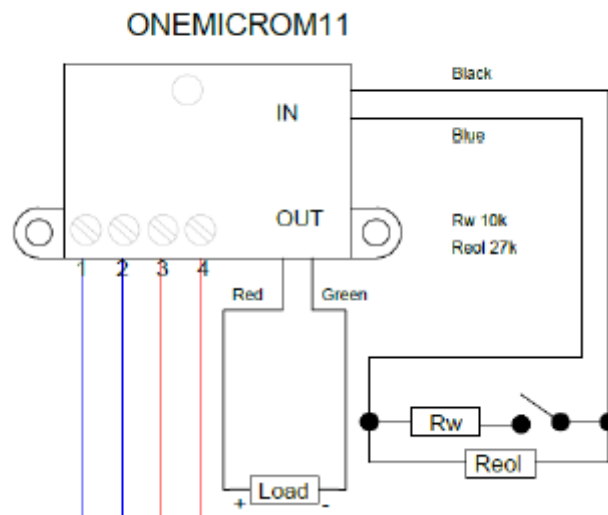
- Protocol ONEPROTOCOL
- Construit din material plastic ABS cu UV stabilizat
- Tensiune de alimentare 18-27 V DC direct din bucla adresabila
- Curent consumat 120uA @27V (6mA consum led)
- Rezistenta citita 10 Kohm
- Rezistenta EOL 27Kohm
- Led pentru semnalizare si control de la distanta
- Dimensiuni 42mm x 27mm x 15mm
- Greutate 13g
- Temperatura de functionare -30 °C / +70 °C
- Umiditate 95% RH (no condensation)



1	Intrare bucla -
2	Iesire bucla -
3	Intrare bucla +
4	Iesire bucla +
Red	Output +
Green	Output -
Black	Input supervizat -
Blue	Input supervizat +



Diagrama de conectare:



ONEMICROM11_AP se poate utiliza pentru a monitoriza diferite echipamente, prin intermediul intrării supervizate, și în același timp modulul poate activa o sirena sau un flas datorită curentului de 20mA direct de pe buclă.