

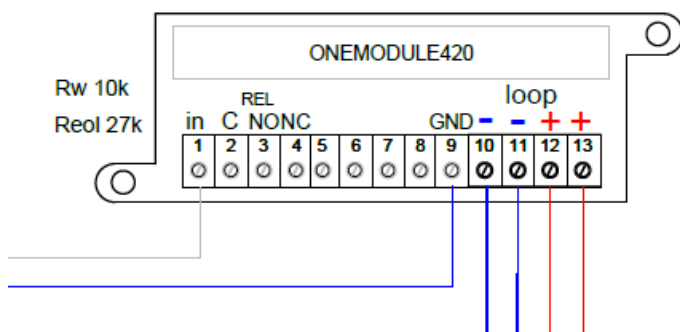
## FISA TEHNICA | OneModule420

Modul adresabil echipat cu o intrare, si o iesire de releu, pentru elementele conventionale cu iesire liniara 4-20mA. Utilizat impreuna cu centrala de detectie gaze ONEminiGAS, prin acest echipament este posibila intefatarea buclei adresabile cu detectori de gaz de la terti producatori. Utilizand acest modul impreuna cu centrala aveti posibilitatea de a seta praguri pentru fiecare tip de gaz, tipul gazului si releele care trebuie activate la alarma sau prealarma. Alimentarea auxiliara a detectorului monitorizat trebuie facuta dintr-o sursa EN54, iar iesirea de releu se poate utiliza pentru resetarea elementelor conventionale sau pentru alte comenzi. Dimensiunea redusa permite instalarea modului in orice tip de mediu iar adresarea lui se face prin intermediul programatorului sau cu adresarea singulara direct de pe centrala Teledata. ONEMODULE420 este modulul care utilizeaza 2 adrese dupa cum urmeaza: Adresa 1 detector gaz, adresa 2 iesire releu. Prima adresa poate fi setata iar adresa 2 de pe modul fi atribuita consecutiv.



### Caracteristici HARDWARE:

- Protocol ONEPROTOCOL
- Construit din material plastic ABS cu UV stabilizat
- Intrare 4-20mA
- Iesire de releu liber de potential maxim 1A@27 V DC
- Curent consumat 130uA @27V (6mA consum led)
- Leduri pentru semnalizare si control de la distanta
- Dimensiuni 106mm x 54mm x 27mm
- Greutate 70g
- Temperatura de functionare -30 °C / +70 °C
- Umiditate 95% RH (no condensation)



1	Intrare
2	C Releu
3	NO Releu
4	NC Releu
5	
6	
7	
8	
9	GND
10,11	Intrare bucla -, iesire bucla -
12,13	Intrare bucla +, iesire bucla +



## Diagrama de conectare

