

FERMAX



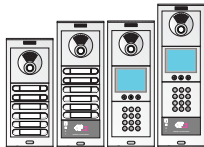
PLACAS SKYLINE LYNX

LYNX SKYLINE OUTDOOR PANELS

PLATINES SKYLINE LYNX

LYNX SKYLINE TÜRSTATIONEN

MANUAL DE INSTALADOR INSTALLER'S MANUAL MANUEL D'INSTALLATION
INSTALLATIONSHANDBUCH MANUAL DO INSTALADOR MANUAL DE INSTAL
INSTALLER'S MANUAL MANUEL D'INSTALLATION INSTALLATIONSHANDBUC
MANUAL DO INSTALADOR MANUAL DE INSTALADOR INSTALLER'S MANUA
MANUEL D'INSTALLATION INSTALLATIONSHANDBUCH MANUAL DO INSTAL
MANUAL DE INSTALADOR INSTALLER'S MANUAL MANUEL D'INSTALLATION
INSTALLATIONSHANDBUCH MANUAL DO INSTALADOR MANUAL DE INSTAL
INSTALLER'S MANUAL MANUEL D'INSTALLATION INSTALLATIONSHANDBUCH
MANUAL DO INSTALADOR MANUAL DE INSTALADOR INSTALLER'S MANUA
MANUEL D'INSTALLATION INSTALLATIONSHANDBUCH MANUAL DO INSTALA
MANUAL DE INSTALADOR INSTALLER'S MANUAL MANUEL D'INSTALLATION



MANUAL DE INSTALADOR

INSTALLER'S MANUAL

MANUELD'INSTALLATION

INSTALLATIONSHANDBUCH

ESPAÑOL

ENGLISH

FRANÇAIS

DEUTSCH

E ¡ENHORABUENA POR DISPONER DE UN PRODUCTO DE CALIDAD!

Fermax electrónica desarrolla y fabrica equipos de prestigio que cumplen los más altos estándares de diseño y tecnología. Esperamos disfrute de sus funcionalidades.

EN CONGRATULATIONS ON PURCHASING THIS QUALITY PRODUCT!

Fermax Electronics develops and manufactures reputable equipment which fulfils the highest design and technology standards. We hope you enjoy its range of functions.

F FÉLICITATIONS ! VOUS VENEZ D'ACQUÉRIR UN VÉRITABLE PRODUIT DE QUALITÉ!

Fermax Electrónica développe et fabrique des équipements de prestige qui répondent aux normes de design et technologie les plus développées. Nous espérons que vous profiterez pleinement de toutes ses fonctions.

Cod. 970018 V12_16

📍 WIR GRATULIEREN IHNEN ZUM KAUF DIESES QUALITÄTSPRODUKTS!

Fermax Electrónica entwickelt und fabriziert hochwertige Anlagen, die den höchsten Technologie- und Designstandards entsprechen. Überzeugende Funktionalität für Ihr Eigenheim!

INDICE - INDEX - SOMMAIRE

E	AMPLIFICADOR LYNX	6
	Módulos Skyline	6
	Conectores/Ajustes	20
	Precableado	43
	Características Técnicas	52
	Esquemas de cableado	59
EN	LYNX AMPLIFIER	6
	Skyline Modules	6
	Connectors / Adjustments	20
	Internal wiring	43
	Technical Features	52
	Wiring Diagramas	59
F	AMPLIFICATEUR LYNX	6
	Modules Skyline	6
	Connecteurs/Réglages	20
	Pré-câblage	43
	Caractéristiques techniques	52
	Schémas de Câblage	59

INHALT

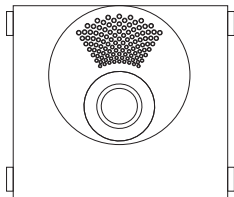
D LYNX VERSTÄRKER	6
Skyline Module	6
Anschlüsse/Einstellungen	20
Vorverkabelung	43
Technische Eigenschaften	52
Verkabelungs Schemata	59

E AMPLIFICADOR LYNX

EN LYNX AMPLIFIER

F AMPLIFICATEUR LYNX

D LYNX VERSTÄRKER

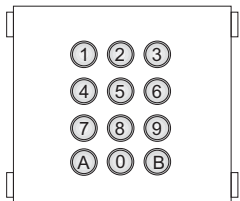
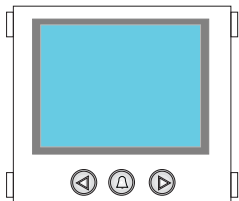


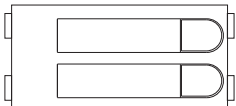
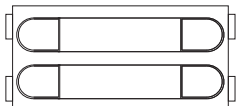
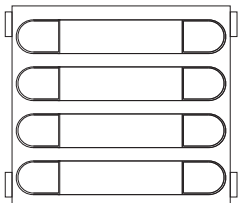
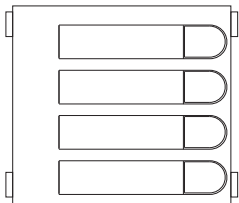
E MODULOS SKYLINE

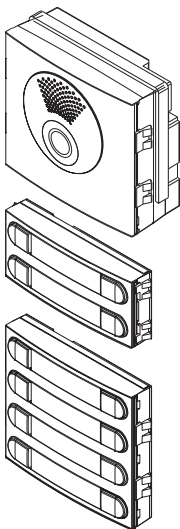
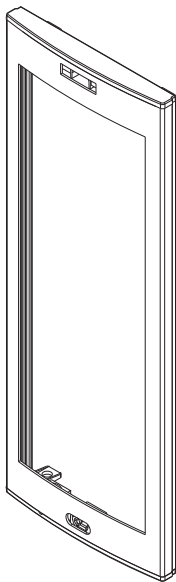
EN SKYLINE MODULES

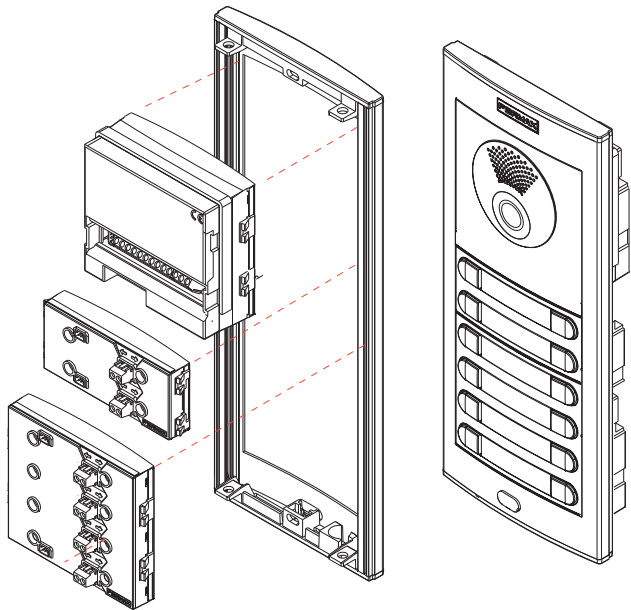
F MODULES SKYLINE

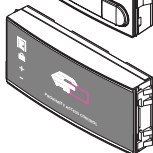
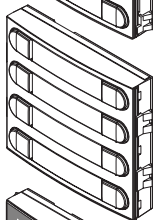
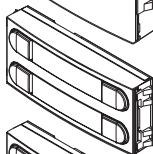
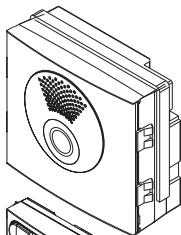
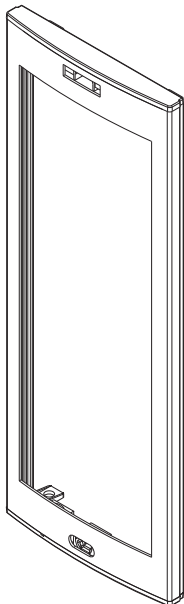
D SKYLINE MODULE

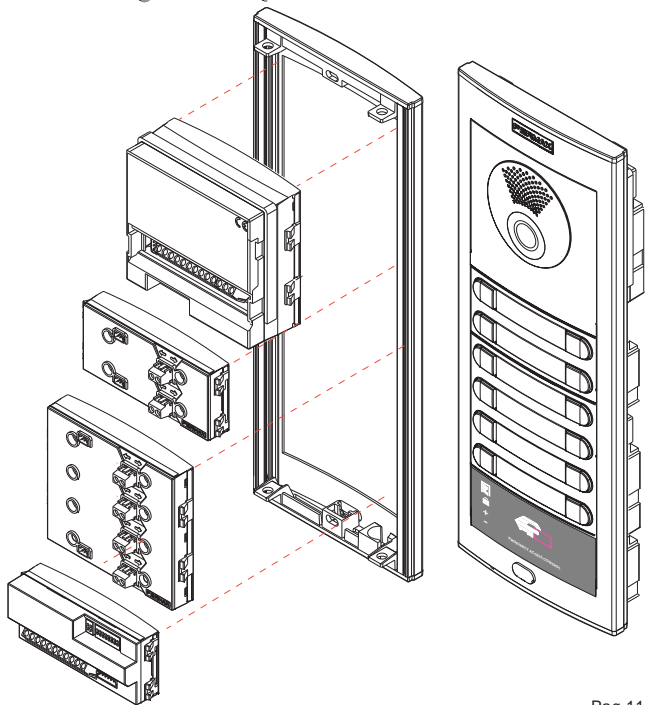


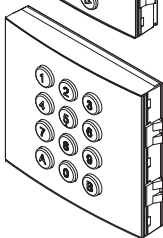
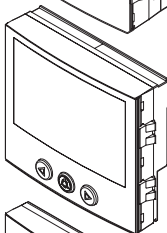
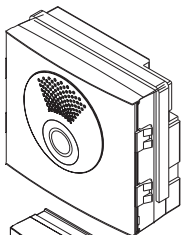
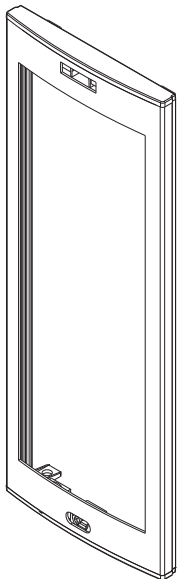
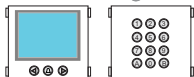


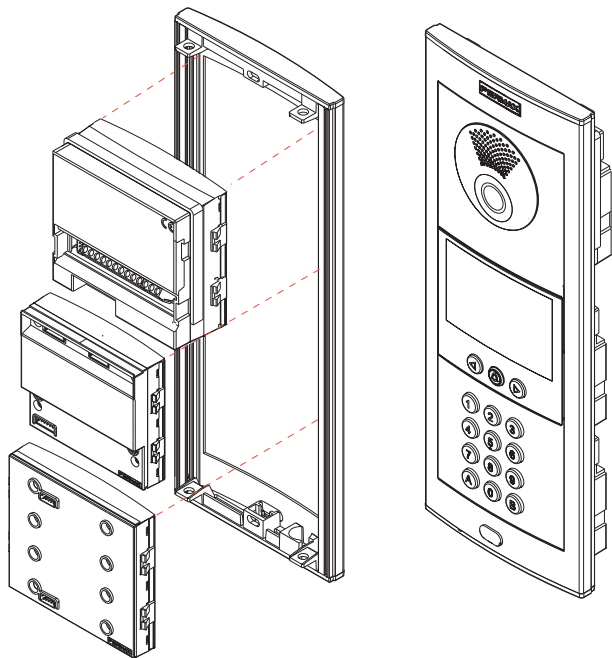






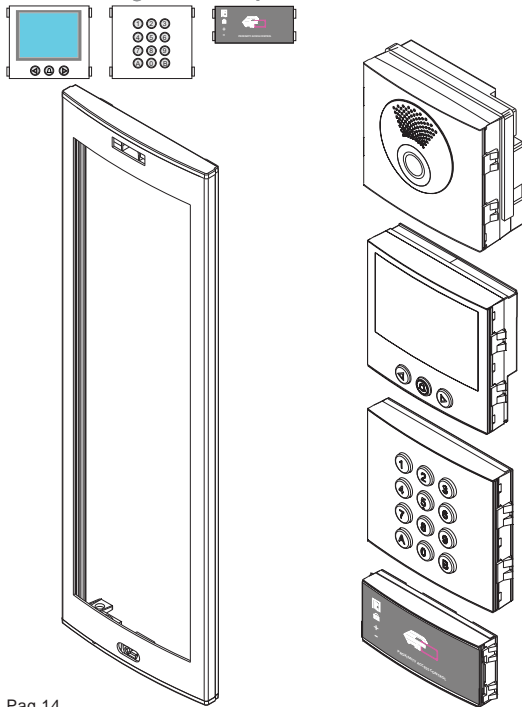


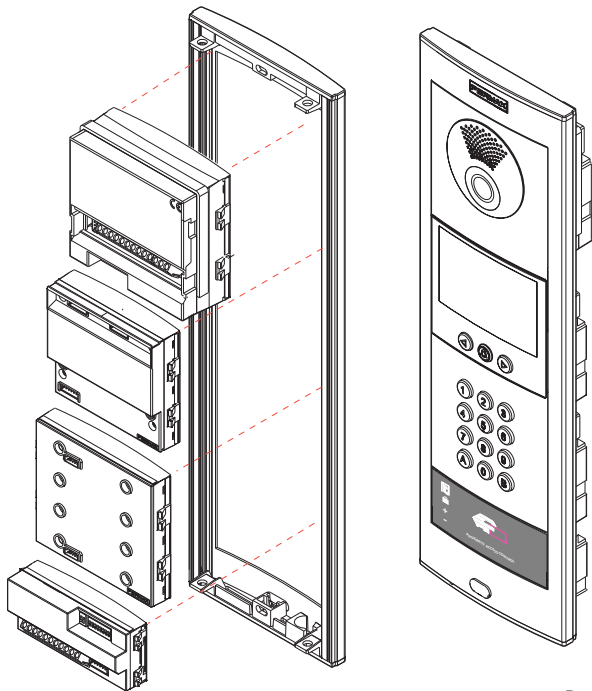


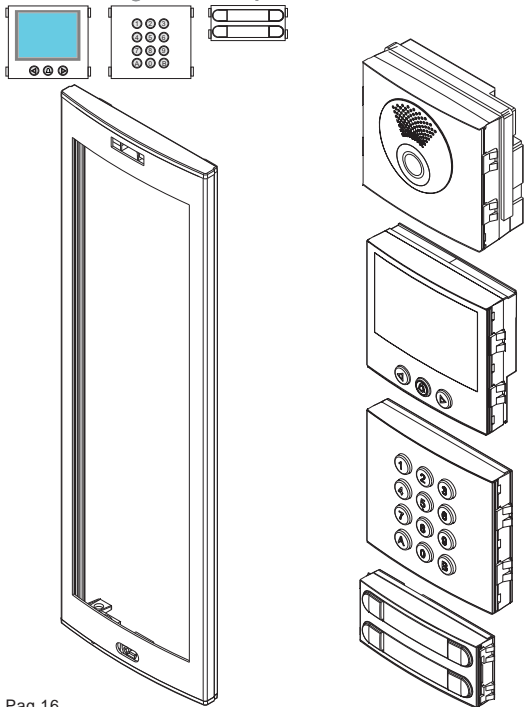


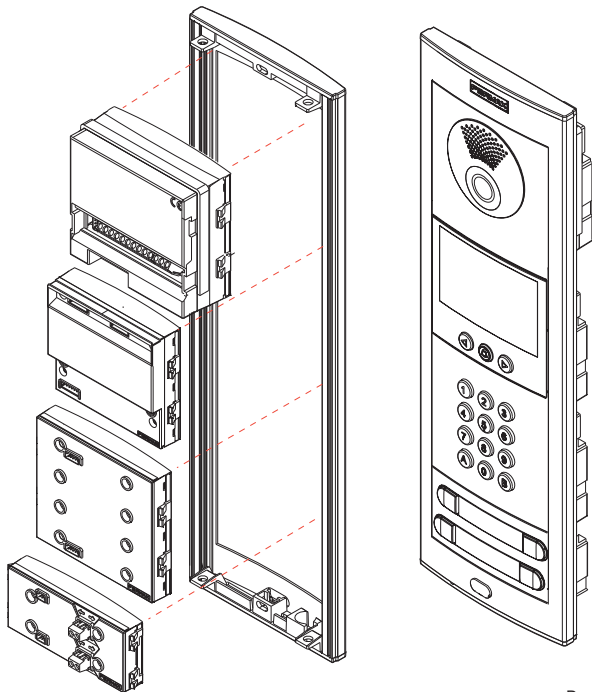
LYNX Skyline Amplifier

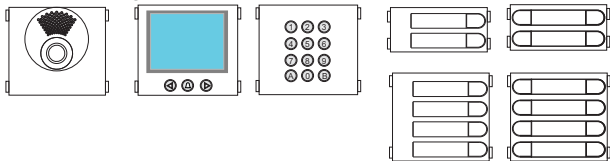
FERMAX











- E** Placa mixta (Amplificador: audio y video + display + teclado + pulsadores).

Existe una cantidad limitada de **módulos de pulsadores** que puedan conectarse en esta configuración de placa.

Número máximo de módulos de pulsadores = 16. Independientemente del número de pulsadores.

- EN** Mixed panel (Amplifier: audio y video + display + keypad + pushbuttons).

There is a limit regarding the amount of **Pushbuttons Modules** that can be connected for this panel type.

Maximum number of pushbuttons modules = 16. Regardless of the number of pushbuttons.

- **F** Platine Mixte (ampli audio et vidéo + afficheur + clavier + boutons-poussoirs).

Il existe une quantité limitée de **modules boutons-poussoirs** qui puissent se connecter sur cette **configuration de platine**.

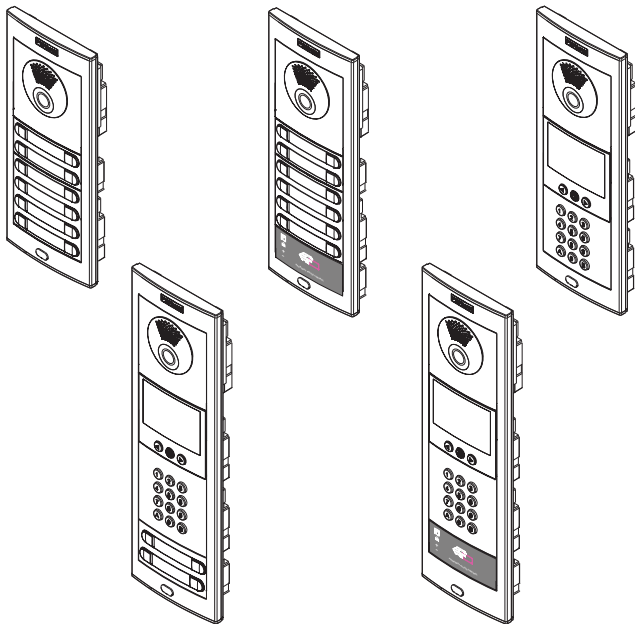
Nombre maximum de modules boutons-poussoirs = 16.
Indépendamment du nombre de boutons-poussoirs.

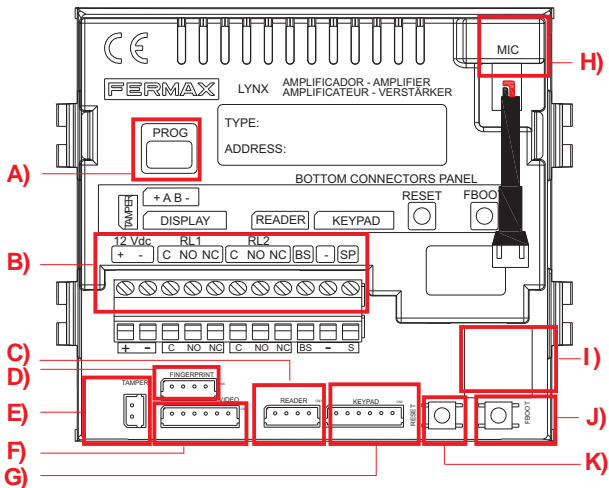
- **D** Gemischte Türstation (Lautsprecher: Audio und Video + Display + Tastatur + Tasten).

Eine begrenzte Anzahl von **Tasten-Module** können in dieser Türstationeneinstellung verbunden werden.

Maximale Anzahl von Tasten-Module = 16. Unabhängig von der Anzahl der Tasten.

E CONECTORES/AJUSTES **EN** CONNECTORS/ADJUSTMENT
F CONNECTEURS/RÉGLAGES **D** ANSCHLÜSSE/EINSTELLUNGEN





A) Mini USB

E	Para la carga de firmware (en proceso de fabricación).
EN	For downloading the firmware (during manufacturing).
F	Pour le chargement du micrologiciel (en processus de fabrication).
D	Zum Herunterladen der Firmware (beim Fertigung).

B)

E **Conectores Placa:**

- Bornas de Conexión del sistema:

+, **-**: Alimentación 12 Vdc (por medio de fuente de alimentación).

RL1: C, NO, NC: Contactos relé, 2A@30Vdc (conexión abrepuertas 1).

RL2: C, NO, NC: Contactos relé, 2A@30Vdc (conexión abrepuertas 2).

BS, -: Pulsador zaguán.

SP, -: Sensor de puerta abierta.

EN **Panel Connectors:**

- System connection terminals:

+, **-**: 12 Vdc power (via a power source).

RL1: C, NO, NC: Relay contacts 2A@30Vdc (lock-release connection 1).

RL2: C, NO, NC: Relay contacts 2A@30Vdc (lock-release connection 2).

BS, -: Entrance hall button.

SP, -: Door-Open Sensor.

F *Connecteurs platine :*

- Bornes de raccordement du système :

+, - : Alimentation 12 Vcc (via l'alimentation).

RL1 : C, NO, NC : Contacts relais, 2A@30Vcc (connexion gâche électrique 1).

RL2 : C, NO, NC : Contacts relais, 2A@30Vcc (connexion gâche électrique 2).

BS, - : Bouton-poussoir hall.

SP, - : Capteur de porte ouverte.

D *Anschlüsse Türstation:*

- Anschlussklemmen des Systems:

+, - : 12 VDC Stromversorgung (mittels Netzgerät)

RL1: C, NO, NC: Relais-Kontakte 2A@30 VDC (Anschluss Türöffner 1)

RL2: C, NO, NC: Relais-Kontakte 2A@30 VDC (Anschluss Türöffner 2)

BS, -: Türöffnungstaste Flur

SP, -: Türöffnungssensor.

C) READER:

- E** Posibilidad de conectar cualquier Lector de Proximidad o Huella comercial (con protocolo Wiegand 26, 32 ó 44 bits o protocolo data/clock).

- EN** The option of connecting any commercial Proximity or Fingerprint Reader (with Wiegand 26, 32 or 44 bits protocol or data/clock protocol).
- F** Possibilité de raccorder n'importe quel lecteur de proximité ou d'empreintes digitales commercial (avec protocole Wiegand 26, 32 ou 44 bits ou protocole data/clock).
- D** Man kann jeden beliebigen kommerziellen Näherungsleser/ Fingerprint-Leser (mit Wiegand-Protokoll; 16, 32 oder 44 Bits oder Data/Clock Protokoll) anschließen).

D) FINGERPRINT:

- | |
|-------------------------------|
| E Conexión RS-485. |
| EN Connection RS-485. |
| F Raccordement RS-485. |
| D RS-485-Anschluss. |

E) TAMPER

- E** La placa tiene un sistema antisabotaje. La placa genera un informe de alarma a la Estación de Gestión Residencial (Conserjería), en el caso de que alguien trate de abrirla.
- EN** The panel has a tamper resistance system. The panel generates an alarm report for the Property Management Unit (Guard Unit), if somebody attempts to open it.
- F** La platine dispose d'un système anti-sabotage. La platine génère un rapport d'alarme destiné au Centrale de Gestion Résidentielle (conciergerie) au cas où quelqu'un essaierait de l'ouvrir.

- D** Die Türstation ist mit einem Antisabotage-System ausgestattet. Die Türstation übermittelt automatisch einen Alarmbericht den die Zentrales Management System falls jemand versucht sie zu öffnen.

F) VIDEO

E Conexión al conector CN1 del Display Lynx
EN Connection to the CN1 connector on the Lynx Display
F Raccordement au connecteur CN1 de l'écran Lynx
D Anschluss an den CN1 Stecker des Lynx-Displays

G) KEYPAD

- E** Conexión al conector CN2 del Display Lynx (en placa Digital) o a los Módulos de Pulsadores (en placa de Pulsadores).
- EN** Connection to the CN2 connector on the Lynx Display (in a Digital panel) or to the Button Modules (on Pushbutton panels).
- F** Raccordement au connecteur CN2 de l'écran Lynx (sur la platine numérique) ou aux modules à boutons-poussoirs (sur la platine à boutons-poussoirs).
- D** Anschluss an den CN2-Stecker des Lynx-Displays (bei digitaler Türstation) oder and die Tastenmodule (bei Türstation mit Tasten).

H) MIC:

E MIC: Conexión micrófono
EN MIC: Microphone Connection
F MIC : raccordement microphone
D MIC: Mikrofonaanschluss

I) RJ45

- E** Conector para la conexión física del cable RJ-45. Dispuesto en ángulo de 90°, para facilitar la conexión del cable.
- EN** Connector for the physical connection to the RJ-45 cable. Available in a 90° angle to facilitate the connection to the cable.
- F** Connecteur pour le raccordement physique du câble RJ-45. Disposé à un angle de 90 ° en vue de faciliter le raccordement du câble.
- D** Anschluss für das RJ-45 Kabel. Dieser Anschluss ist am Verstärker in einem 90°-Winkel angeordnet, um das Einstecken des Kabels zu erleichtern.

J) FBOOT

- | |
|---|
| E Botón Fastboot: Sin función en la placa. |
| EN Fastboot Button: No function on the panel. |
| F Bouton Fastboot : sans fonction sur la platine. |
| D Fastboot-Taste: Türstation funktionslos. |

K) RESET

- | |
|---|
| E Botón de Reset: Resetea la placa (alimentación). |
| EN Reset Button: Reset the panel (power). |
| F Bouton reset : réinitialise la platine (alimentation). |
| D Reset-Taste: Reinitialisieren der Türstation (Stromversorgung). |

E **Notas Importantes:**

- La placa de PULSADORES sólo puede ser configurada de forma remota mediante el servidor web incorporado.
- Diversas funciones tales como: Configuración de los pulsadores, Ajustes de audio, Idioma del sintetizador de voz...etc, se deben configurar también de esta forma. A este servidor web se accede a través de la dirección IP de la placa. Para más detalles ver Manual web server Placas LYNX cod. 970020 en www.fermax.com.
- La dirección IP de la placa se puede configurar eligiendo entre diferentes modos: **Modo Lynx estándar** (selección por defecto. IP de placas de pulsadores: 10.200.0.0) / **Modo DHCP** / **Modo IP estática**.
- Una placa de PULSADORES se puede configurar como placa:
 - * **de Entrada de BLOQUE:** sólo llama a los monitores del mismo bloque. Los pulsadores se programan usando 4 dígitos: [0001 - 8190].
 - * **de ENTRADA GENERAL:** llama a los monitores de todos los bloques. Los pulsadores se deben programar con 6 dígitos. **Entrada general:** BBUUUU, donde:
BB = número de bloque [00UUUU, 99UUUU]
UUUU = número de vivienda [000001, 998190].

- En una placa de PULSADORES se pueden configurar los pulsadores para **llamar a diferentes EGR** (conserjerías). Los pulsadores se programan usando 5 dígitos. Dependiendo de su configuración, un pulsador podrá llamar a un conjunto de EGRs como **Entrada general**, un rango de **Varios bloques** o **Entrada de bloque**.

* **Entrada general:**

100XX, donde XX = número de EGR [10000, 10099].

* **Varios bloques:**

200XX, donde XX = número de EGR [20000, 20099].

* **Entrada de bloque:** YYYYXX, donde:

YYY = número de bloque [000XX, 099XX]

XX = número de EGR [00000, 09999].

- **Filtro de llamadas** en placas de PULSADORES. Es posible activar una restricción mediante una lista de llamadas (hasta 200 terminales de vivienda), de tal forma que sólo se podrá llamar a los monitores/teléfonos que estén incluidos en esa lista.

Siempre es posible llamar a cualquier monitor/teléfono aunque no estén en la lista desde una EGR.

Esta función se configurará a través del servidor web, mediante la casilla Ajustes de llamada / Filtro de llamadas (activado).

Sólo los monitores/teléfonos de la lista (filtrados), podrán ver la placa en sus listas de placas.

- La placa DIGITAL se puede configurar a través del Display y el Teclado. Ver Manual Programación Placas Digitales LYNX cod. 970015 en www.fermax.com.
- La placa DIGITAL también se puede configurar de forma remota mediante el servidor web incorporado. A este servidor web se accede a través de la dirección IP de la placa. Para más detalles ver Manual web server Placas LYNX cod. 970020 en www.fermax.com.
- La dirección IP de la placa se puede configurar eligiendo entre diferentes modos: **Modo Lynx estándar** (selección por defecto. IP de placas digitales: 10.200.100.0) / **Modo DHCP** / **Modo IP estática**. Para más detalles ver Manual web server Placas LYNX cod. 970015 en www.fermax.com.
- Para añadir usuarios a la placa se necesita el software de la Estación de Gestión Residencial (Conserjería). Para más detalles ver Manual EGR cod. 970021 en www.fermax.com.
- Una placa DIGITAL se puede configurar tanto como placa de BLOQUE como placa de ENTRADA GENERAL.
- Es muy importante que las direcciones por defecto (**Modo Lynx estándar** - selección por defecto), no se utilicen en instalaciones reales, para evitar posibles conflictos de IP.

RESTAURAR A VALORES DE FÁBRICA: Reset

El amplificador LYNX dispone de la función de «Reset» que permite restablecer los ajustes y valores de fábrica.

Esta operación se hace mediante una manipulación eléctrica del equipo, con el fin de asegurar la imposibilidad de modificación por personal que no tenga acceso físico al mismo.

Pasos:

1. Desconectar la alimentación del sistema.
2. Realizar un cortocircuito entre las bornas «BS» y «-» del amplificador.

Si el sistema está dotado con pulsador de salida (BS, -), simplemente mantener pulsado éste.

3. Reconectar la alimentación del sistema y mantener el cortocircuito (o mantener pulsado el pulsador de salida), hasta que se escuche un «bip». A partir de ese sonido se puede quitar el cortocircuito de los bornes «BS» y «-» o soltar el pulsador.

Finalizados estos pasos la placa tiene restablecidos los ajustes y valores de fábrica.

EN Important notes:

- The PUSH BUTTON panel may only be configured remotely via the incorporated web server.
- Various functions such as: Configuration of the push buttons, audio and voice synthesiser language settings...etc, must also be configured this way. This web server can be accessed via the panel's IP address. For more details see the LYNX Panel's Web server manual cod. 970020 at www.fermax.com.
- The panel's IP address can be configured by choosing between different modes: **Standard Lynx mode** (default selection. Button panels IP: 10.200.0.0.) / **DHCP mode** / **Static IP mode**.
- PUSH BUTTON panels are configured as a panel:
 - * **BLOCK entrance**: only calls the monitors in the same block. The pushbuttons are programmed using 4 digits: [0001 - 8190].
 - * **GENERAL ENTRANCE**: calls the monitors of all blocks. The pushbuttons are programmed using 6 digits.
General entrance: **BBUUUU**, where:
BB = block number [00UUUU, 99UUUU]
UUUU = residence number [000001, 998190].

- In a PUSHBUTTON panel you can configure the pushbuttons **to call the different PMU** (gurad units). The pushbuttons are programmed using 5 digits. Depending on your configuration, a pushbutton can call a group of PMUs as **General Entrance**, a range of **Various blocks** or **Block Entrance**.

- * **General entrance:**

100XX, where XX = PMU number [10000, 10099].

- * **Various blocks:**

200XX, where XX = PMU number [20000, 20099].

- * **Block entrance:** YYYXX, where:

YYY = block number [000XX, 099XX]

XX = PMU number [00000, 09999].

- **Call filter** in PUSHBUTTON panels. You can activate a restriction via a list of calls (up to 200 residence terminals), so that you can only call the monitors/telephones that are included in this list.

can always call a monitor/telephone even if not in the list of a PMU.

This function is configured via the web server, via the Call settings/Call filter box (activated).

Only monitors/telephones of the list (filtered) can see the panel in its panels lists.

- The DIGITAL panel may be configured via the Display and the Keypad. See the LYNX Digital Panels Programming manual code 970015 at www.fermax.com.
- The DIGITAL panel may be configured remotely via the incorporated web server. This web server can be accessed via the panel's IP address. For more details see the LYNX Panel's Web server manual cod. 970020 at www.fermax.com.
- The panel's IP address can be configured by choosing between different modes: **Standard Lynx mode** (default selection. Digital panels IP: 10.200.100.0) / **DHCP mode** / **Static IP mode**. For more details see the LYNX Panel's Web server manual code 970015 at www.fermax.com.
- To add users to the panel you need the Property Management Unit (Guard Unit) software. For more details see the PMU manual code 970021 www.fermax.com.
- A DIGITAL panel may be configured both as a BLOCK panel and as a GENERAL ENTRANCE panel.
- It is very important that the default addresses (**standard Lynx mode** - default selection) are not used in real installations in order to avoid possible IP conflicts.

RESTORE DEFAULT VALUES: Reset

The LYNX amplifier has a 'Reset' function which can be used to restore programmed default values and settings.

This operation is carried out by electrically modifying the equipment, with the aim of restricting anyone without physical access to the equipment from modifying it in any way.

Steps:

1. Disconnect the system's power supply.
2. Short the amplifier's «BS» and «-» terminals.
If the system is equipped with an exit button (BS, -) just press and hold it down.
3. Reconnect the system's power supply and keep the short-circuit (or maintain the exit button) until you hear a «beep.» After that sound you can remove the «BS» and «-» terminal's short or release the button.

After completing these steps, the panel has restored the settings to its default values.

F Remarques importantes :

- La platine à BOUTONS-POUSSOIRS ne peut être configurée qu'à distance via le serveur web intégré.
- Diverses fonctions telles que : configuration des boutons-poussoirs, réglages audio, langue du synthétiseur vocal, etc. doivent également être configurées de cette façon. L'on accède à ce serveur web via l'adresse IP de la platine. Pour en savoir plus, consultez le manuel serveur web platines LYNX code 970020 sur www.fermax.com.
- L'adresse IP de la platine peut être configurée en choisissant parmi différents modes : **mode Lynx standard** (sélection par défaut. IP de platines à boutons-poussoirs : 10.200.0.0) / **mode DHCP** / **mode IP statique**.
- Une platine à BOUTONS-POUSSOIRS peut être configurée en tant que platine :
 - * **d'entrée de BÂTIMENT** : elle n'appelle que les moniteurs du même bâtiment. Les boutons-poussoirs sont programmés à l'aide de 4 chiffres : [0001 - 8190].
 - * **d'ENTRÉE GÉNÉRALE** : elle appelle les moniteurs de tous les bâtiments. Les boutons-poussoirs doivent être programmés à l'aide de 6 chiffres. **Entrée générale** : **BBUUUU**, où :
BB = numéro de bâtiment [00UUUU, 99UUUU]
UUUU = numéro d'appartement [000001, 998190].

- Sur une platine à BOUTONS-POUSSOIRS, il est possible de configurer les boutons-poussoirs pour **appeler différentes CGR** (conciergeries). Les boutons-poussoirs sont programmés à l'aide de 5 chiffres. En fonction de la configuration, un bouton-poussoir peut appeler un ensemble de CGR en tant qu'**entrée générale, plage de plusieurs bâtiments ou entrée de bâtiment.**

* **Entrée générale :**

100XX, où XX = numéro de la CGR [10000, 10099].

* **Plusieurs bâtiments :**

200XX, où XX = numéro de la CGR [20000, 20099].

* **Entrée de bâtiment :** YYYXX, où :

YYY = numéro de bâtiment [000XX, 099XX]

XX = numéro de la CGR [00000, 09999].

- **Filtre d'appel** sur les platines à BOUTONS-POUSSOIRS. Il est possible d'activer une restriction à l'aide de la liste des appels (jusqu'à 200 terminaux d'appartement), de façon à ce qu'il ne soit possible d'appeler que les moniteurs/postes inclus dans cette liste.

Il est toujours possible d'appeler un moniteur/poste, bien qu'il ne soit pas dans la liste, depuis une CGR.

Cette fonction est configurée via le serveur web, en cochant la case Réglages d'appel / Filtre d'appel (activé).

Seuls les moniteurs/postes de la liste (filtrés) vont pouvoir voir la platine dans leur liste de platines.

- La platine NUMÉRIQUE peut être configurée à l'aide de l'écran et du clavier. Voir le manuel de programmation des platines numériques LYNX code 970015 sur www.fermax.com.
- La platine NUMÉRIQUE peut également être configurée à distance via le serveur web intégré. L'on accède à ce serveur web via l'adresse IP de la platine. Pour en savoir plus, consultez le manuel serveur web platines LYNX code 970020 sur www.fermax.com.
- L'adresse IP de la platine peut être configurée en choisissant parmi différents modes : **mode Lynx standard** (sélection par défaut. IP de platines numériques : 10.200.100.0) / **mode DHCP** / **mode IP statique**. Pour en savoir plus, consultez le manuel serveur web platines LYNX code 970015 sur www.fermax.com.
- Il faut le logiciel de la centrale de gestion résidentielle (conciergerie) pour pouvoir ajouter des utilisateurs à la platine. Pour plus de détails, voir le manuel CGR code 970021 sur www.fermax.com.
- Une platine NUMÉRIQUE peut être configurée aussi bien en tant que platine de BÂTIMENT qu'en tant que platine D'ENTRÉE GÉNÉRALE.
- Les adresses par défaut (**mode Lynx standard** - sélection par défaut) ne doivent en aucun cas être utilisées sur des installations réelles, en vue d'éviter tout conflit des adresses IP.

RÉCUPÉRATION DES VALEURS D'USINE : *remise à zéro*

L'amplificateur LYNX dispose de la fonction « Remise à zéro » qui permet de rétablir les paramètres et valeurs d'usine.

Cette opération s'effectue au moyen d'une manipulation électrique du dispositif afin d'empêcher la modification du code par une personne ne disposant pas d'un accès physique à celui-ci.

Étapes :

1. Débranchez l'alimentation du système.
2. Réalisez un court-circuit entre les bornes « BS » et « - » de l'amplificateur.

Si le système est équipé d'un bouton-poussoir de sortie (BS, -), maintenez-le tout simplement enfoncé.

3. Reconnectez l'alimentation du système et conservez le court-circuit (ou maintenez enfoncé le bouton-poussoir de sortie) jusqu'à ce qu'un « bip » soit émis. Une fois ce son émis, il est possible de retirer le court-circuit des bornes « BS » et « - » ou de relâcher le bouton-poussoir.

Une fois ces étapes terminées, les paramètres et valeurs d'usine de la platine sont rétablis.

D *Wichtige Hinweise:*

- Die Türstation mit TASTEN kann nur per Fernzugriff mittels integriertem Webserver konfiguriert werden.
- Weitere Funktionen wie: Tasten- und Audio-Einstellungen, Sprachwahl des Sprachsynthesizers usw. sind auch so zu konfigurieren. Über die IP-Adresse der Türstation kann auf den Webserver zugegriffen werden. Weitere Einzelheiten findet man in der Webserver-Anleitung für LYNX Türstationen, Kode 970020, auf www.fermax.com.
- Die IP-Adresse der Türstation kann konfiguriert werden, indem man einen der zur Verfügung stehenden Modi auswählt: **Modus Lynx Standard** (standardmäßige Auswahl. IP-Adresse der Türstationen mit Tasten: 10.200.0.0.) / **DHCP-Modus** / **Statischer-IP-Modus**.
- Eine Türstation mit TASTEN kann als Türstation konfiguriert werden:
 - * **BLOCK-Eingang:** Stellt nur Anrufe zu den Monitoren des gleichen Blocks her. Die Tasten werden mit einem 4-stelligen Kode programmiert: [0001-8190].
 - * **HAUPTINGANG:** Stellt Anrufe zu den Monitoren aller Blocks her. Die Tasten müssen mit einem 6-stelligen Kode programmiert werden. **Haupteingang:** BBUUUU, wobei:
BB = Blocknummer [00UUUU, 99UUUU]
UUUU = Wohnungsnummer [000001, 998190].

- In einer Türstation mit TASTEN können die Tasten so programmiert werden, dass man mit ihnen **verschiedene EGR-Einheiten** (Portierzentralen) anrufen kann. Die Tasten werden mit einem 5-stelligen Kode programmiert. In Abhängigkeit von der Einstellung, ist es möglich, mit einer Taste eine Reihe von EGR-Einheiten wie **Haupteingang, mehrere Blocks** (Einheiten) oder den **Haupteingang** anzurufen.

* **Haupteingang:**

100XX, wobei XX = EGR-Nummer (Zentrales Verwaltungssystem) [10000, 10099].

* **Mehrere Wohnblocks:**

200XX, wobei XX = EGR-Nummer (Zentrales Verwaltungssystem) [20000, 20099].

* **Blockeingang:** YYYXX, wobei:

YYY = Blocknummer [000XX, 099XX]

XX = EGR-Nummer [00000, 09999].

- **Anruflfilter** in Türstationen mit TASTEN. Mithilfe einer Anrufliste (bis zu 200 Sprechstellen) kann eine Beschränkung aktiviert werden, sodass nur jene Monitore/Telefone angerufen werden können, die in dieser Liste aufgeführt sind.
Über eine EGR-Einheit kann jeder Monitor/Telefon immer angerufen werden, auch dann, wenn die Sprechstelle nicht in der Liste enthalten ist.
Diese Funktion wird mit dem Kästchen Anrufeinstellungen/Anruflfilter (aktiviert) mittels Webserver konfiguriert).
die in der Liste aufgeführten Monitore/Telefone (gefiltert) können die Türstation in den Türstation-Listen sehen.

- Die Türstation DIGITAL kann über den Bildschirm und die Tastatur konfiguriert werden. Siehe Programmieranleitung für digitale LYNX Türstationen, Kode 970015, auf www.fermax.com.
- Die Türstation DIGITAL kann auch über den integrierten Webserver mittels Fernzugang konfiguriert werden. Über die IP-Adresse der Türstation kann auf den Webserver zugegriffen werden. Weitere Einzelheiten findet man in der Webserver-Anleitung für LYNX Türstationen, Kode 970020, auf www.fermax.com.
- Die IP-Adresse der Türstation kann konfiguriert werden, indem man einen der zur Verfügung stehenden Modi auswählt: **Modus Lynx Standard** (standardmäßige Auswahl. IP-Adresse der digitalen Türstationen: 10.200.100.0) / **DHCP-Modus** / **Statischer-IP-Modus**. Weitere Einzelheiten findet man in der Webserver-Anleitung für LYNX Türstationen, Kode 970015, auf www.fermax.com.
- Um der Türstation weitere Benutzer hinzuzufügen, ist das Programm für das Zentrale Management System (Portierzentrale) zu verwenden. Für weitere Einzelheiten siehe Handbuch "Zentrales Management System (EGR)", Kode 970021, auf www.fermax.com.
- Eine Türstation DIGITAL kann als BLOCK-Türstation aber auch HAUPTINGANG-Türstation konfiguriert werden.
- Es ist äußerst wichtig, dass die Standard-Adressen (**Modus Lynx Standard** - standardmäßige Auswahl) nicht in reellen Anlagen verwendet werden, um eventuelle IP-Konflikte zu vermeiden.

WIEDERHERSTELLUNG DER WERKSSEITIGEN PARAMETER:

Rückstellung (Reset)

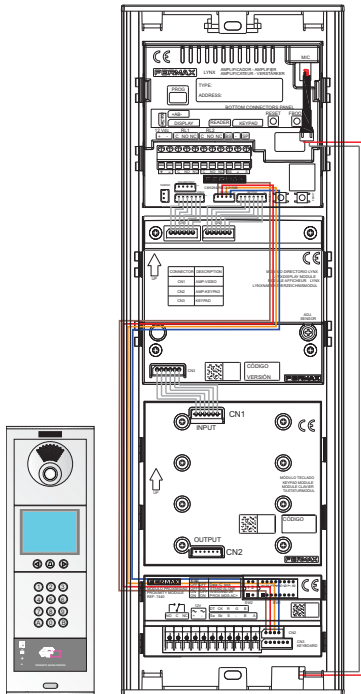
Der DUOX-Verstärker verfügt über eine «Reset»-Funktion, die es ermöglicht, die programmierten Parameter zu löschen und die Werkseinstellungen wiederherzustellen.

Die Durchführung erfolgt über einen elektrischen Eingriff an der Anlage selbst, um zu vermeiden, dass Personen ohne direkten Zugang zur Anlage Änderungen vornehmen können.

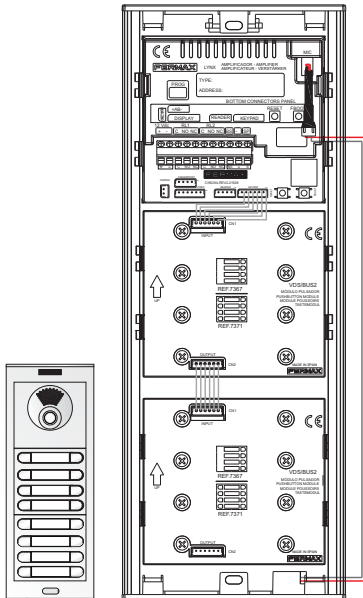
Schritte:

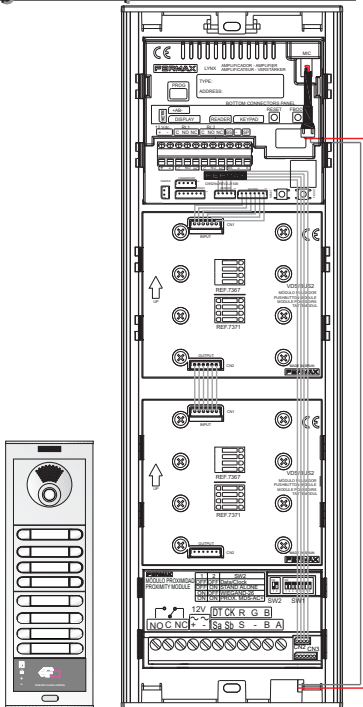
1. Stromzufuhr des Systems unterbrechen.
2. Kurzschluss zwischen den Klemmen «BS» und «-» an der Türstation durchführen;
Wenn das System mit einer Türöffnungstaste ausgestattet ist (BS, -), diese einfach gedrückt halten.
3. Stromversorgung des Systems wiederherstellen und den Kurzschluss beibehalten (oder die Türöffnungstaste gedrückt halten), bis ein «Piepton» ertönt. Anschließend kann der Kurzschluss an den Klemmen «BS, -» aufgehoben oder die Taste losgelassen werden.

Nach Beendigung dieser Schritte sind die werksseitigen Einstellungen und Werte wiederhergestellt.

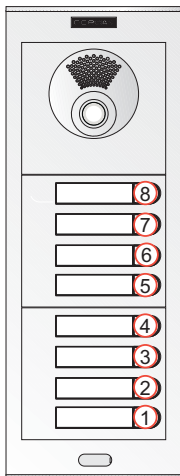
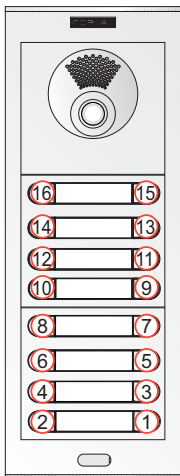


- E** Los Pulsadores Skyline, no requieren módulo de extensión de llamadas.
- EN** The Skyline Buttons do not require call extension modules.
- F** Les boutons-poussoirs Skyline n'ont pas besoin de module d'extension d'appels.
- D** Die Tasten der Skyline benötigen kein Rufenerweiterungsmodul.





- E** *Asignación por defecto código llamada del pulsador*
- EN** *Default assignment of the button's call code*
- F** *Assignment par défaut du code d'appel du bouton-poussoir*
- D** *Standardmäßige Zuweisung des Rufkodes des Tasters*



E Nota:

- Las placas de PULSADORES sólo pueden ser configuradas de forma remota mediante el servidor web incorporado. La configuración de los pulsadores se deben configurar de esta forma. A este servidor web se accede a través de la dirección IP de la placa. Para más detalles ver Manual web server Placas LYNX cod. 970020 en www.fermax.com.

Modo Lynx estándar (selección por defecto. IP de placas de pulsadores: 10.200.0.0 - Bloque 0 / Placa 0).

Pulsador # 1:	apartamento <input type="text" value="101"/>
Pulsador # 2:	apartamento <input type="text" value="102"/>
Pulsador # 3:	apartamento <input type="text" value="103"/>
Pulsador # 4:	apartamento <input type="text" value="104"/>
Pulsador # 5:	apartamento <input type="text" value="105"/>
Pulsador # 6:	apartamento <input type="text" value="106"/>
Pulsador # 7:	apartamento <input type="text" value="107"/>
Pulsador # 8:	apartamento <input type="text" value="0000"/>

EN Note:

- The PUSH BUTTON panels may only be configured remotely via the incorporated web server. The configuration of the push buttons must be configured this way. This web server can be accessed via the panel's IP address. For more details see the LYNX Panel's Web server manual code 970020 at www.fermax.com.

Standard Lynx mode (default selection. Button panels IP: 10.200.0.0 - Block 0 / Panel 0).

Push button # 1:	apartment	<input type="text" value="101"/>
Push button # 2:	apartment	<input type="text" value="102"/>
Push button # 3:	apartment	<input type="text" value="103"/>
Push button # 4:	apartment	<input type="text" value="104"/>
Push button # 5:	apartment	<input type="text" value="105"/>
Push button # 6:	apartment	<input type="text" value="106"/>
Push button # 7:	apartment	<input type="text" value="107"/>
Push button # 8:	apartment	<input type="text" value="0000"/>

F Remarque :

- Les platines à BOUTONS-POUSSOIRS ne peuvent être configurées qu'à distance via le serveur web intégré. La configuration des boutons-poussoirs doit être effectuée de cette façon. L'on accède à ce serveur web via l'adresse IP de la platine. Pour en savoir plus, consultez le manuel serveur web platines LYNX code 970020 sur www.fermax.com.

Mode Lynx standard (sélection par défaut. IP de platines à boutons-poussoirs : 10.200.0.0 - bâtiment 0 / platine 0).

App sur bouton n°1:	appartement <input type="text" value="101"/>
App sur bouton n°2:	appartement <input type="text" value="102"/>
App sur bouton n°3:	appartement <input type="text" value="103"/>
App sur bouton n°4:	appartement <input type="text" value="104"/>
App sur bouton n°5:	appartement <input type="text" value="105"/>
App sur bouton n°6:	appartement <input type="text" value="106"/>
App sur bouton n°7:	appartement <input type="text" value="107"/>
App sur bouton n°8:	appartement <input type="text" value="0000"/>

D Hinweis:

- Die Türstation mit TASTEN kann nur per Fernzugriff mittels integriertem Webserver konfiguriert werden. Die Konfiguration der Tasten muss folgendermaßen konfiguriert werden. Über die IP-Adresse der Türstation kann auf den Webserver zugegriffen werden. Weitere Einzelheiten findet man in der Webserver-Anleitung für LYNX Türstationen, Kode 970020, auf www.fermax.com.

Modus Lynx Standard (standardmäßige Auswahl. IP-Adresse der Türstationen mit Tasten: 10.200.0.0 - (Block 0 / Türstation 0).

Taste # drücken1:	Apartment <input type="text" value="101"/>
Taste # drücken2:	Apartment <input type="text" value="102"/>
Taste # drücken3:	Apartment <input type="text" value="103"/>
Taste # drücken4:	Apartment <input type="text" value="104"/>
Taste # drücken5:	Apartment <input type="text" value="105"/>
Taste # drücken6:	Apartment <input type="text" value="106"/>
Taste # drücken7:	Apartment <input type="text" value="107"/>
Taste # drücken8:	Apartment <input type="text" value="0000"/>

E CARACTERÍSTICAS TÉCNICAS**EN** TECHNICAL FEATURES**F** CARACTÉRISTIQUES TECHNIQUES**D** TECHNISCHE EIGENSCHAFTEN**IP43 / IK07**

Alimentación - <i>Power Supply</i> - Alimentation <i>Stromversorgung</i>	12 Vdc
Consumo - Consumption - Consommation <i>Stromverbrauch</i> en reposo - <i>in standby</i> - en veille - <i>im Bereitschaftsmodus</i> máximo - maximum - maximal - maximal	190 mA 500 mA
Potencia audio sentido vivienda-calle <i>Audio power from the apartment to the panel</i> Puissance du son sens poste-platine <i>Audio-Leistung in Richtung Türstation</i>	1 W
Potencia audio sentido calle-vivienda (altavoces) <i>Audio power from the panel to the apartment (speakers)</i> Puissance du son sens platine-poste (haut-parleur) <i>Audio-Leistung in Richtung Telefon (Lautsprecher)</i>	2 x 2W
Volumen regulable en ambos sentidos <i>Adjustable volume both ways</i> Volume réglable dans les deux sens <i>Regulierbare Lautstärke in beiden Richtungen</i>	
Temperatura de funcionamiento - <i>Operating Temperature</i> [-10 , +55 °C] Température de fonctionnement - <i>Betriebstemperatur</i>	[14, 131°F]

E Cámara

- Sensor 1/3" Color CMOS. Auto iris para uso en exteriores.
- Lente 90°.
- Resolución horizontal: 380 líneas.
- Sensibilidad: 0,5 lux.
- Autobalance.
- Compensación contraluz.

EN Camera

- Sensor 1/3" Color CMOS. Auto iris for outdoor use.
- 90° lens.
- Horizontal resolution: 380 lines.
- Sensitivity: 0.5 lux.
- Auto-balance.
- Backlight compensation.

F Caméra

- Capteur 1/3" couleur CMOS. Auto-iris pour usage en extérieur.
- Lentille 90 °.
- Résolution horizontale : 380 lignes.
- Sensibilité : 0,5 lux.
- Autobalance.
- Compensation contre-jour.

D Kamera

- Sensor 1/3" Farbe CMOS. Auto-Iris-Funktion zur Verwendung im Freien.
- 90° Linse.
- Horizontale Auflösung: 380 Linien.
- Empfindlichkeit: 0,5 Lux.
- Selbstausgleich.
- Gegenlichtausgleich.

E **Valores:**

- Tiempo activación abrepuertas: 01..99 seg. (por defecto: 05).
- Botón salida: activado/desactivado, (selección por web server).
- Tiempo de conversación: 90 seg.
- Tiempo sensor de puerta: 01..99, (por defecto: 00, no activo).
- Tipo de Placa: El módulo amplificador Lynx detecta los módulos conectados, por lo que el sistema sabe si es una placa digital (display + teclado), de pulsadores o de 1 Línea.
- Dirección IP por defecto de las placas:
 - Placa Digital: 10.200.100.0 (Entrada General - Placa:0)
 - Placa Pulsadores: 10.200.0.0 (Bloque:0 - Placa:0)
- Tipos de Configuración:
 - Placa Digital: Entrada General o Bloque
 - Placa Pulsadores: sólo Bloque

Capacidades:

- Número de Placas:
 - Entradas Generales: 100 (00...99).
 - Bloques: 100 (00...99).
 - Placas 1L:
 - * Placa Vivienda particular: 8 (00...07).
 - * Placa Emergencia: 255 (000...254).

Nota: *Las Características Técnicas y Valores específicos de la Placa Digital vienen definidos en sus manuales correspondientes, (todos ellos disponibles en www.fermax.com):*

- 970014 Manual Instalación Placas Digitales Lynx
- 970015 Manual Programación placas Digitales Lynx
- 970019 Manual Display Skyline Lynx

EN Values:

- Lock-release activation time: 01..99 sec. (By default: 05).
- Exit button: activated/deactivated, (selected via the web server).
- Conversation time: 90 sec.
- Door sensor time: 01..99, (By default: 00, not active).
- Panel type: The Lynx amplifier module detects the connected modules, so the system knows if the panel is digital (display + keypad), a push button or 1 Line.
- Default panel IP addresses:
 - Digital Panel: 10.200.100.0 (General Entrance - Panel: 0)
 - Push button panel: 10.200.0.0 (Block:0 - Panel:0)
- Types of Configuration:
 - Digital Panel: General Entrance or Block
 - Push button panel: only Block

Capacities:

- Number of Panels:
 - General entrances: 100 (00...99).
 - Blocks: 100 (00...99).
 - 1L Panels:
 - * Private Residence Panel: 8 (00...07).
 - * Emergency Panel: 255 (000...254).

Note: *The Technical Characteristics and Values specific to the Digital Panel are defined in their corresponding manuals , (all available at www.fermax.com):*

- *970014 Digital Lynx Installation Manual*
- *970015 Digital Lynx Programming Manual*
- *970019 Skyline Lynx Display Manual*

F Valeurs:

- Temps d'activation de la gâche : 01...99 s. (par défaut : 05).
- Bouton sortie : activé/désactivé (sélection effectuée par le serveur web).
- Temps de conversation : 90 s.
- Temps capteur de porte: 01..99 (par défaut : 00, non activé).
- Type de platine : le module amplificateur Lynx détecte les modules raccordés. Le système sait donc s'il s'agit d'une platine numérique (écran + clavier), d'une platine à boutons-poussoirs, ou d'une platine 1 ligne.
- Adresse IP par défaut des platines :
 - Platine numérique : 10.200.100.0 (entrée générale-platine : 0)
 - Platine à boutons-poussoirs : 10.200.0.0 (bâtiment : 0-platine : 0)
- Types de configuration :
 - Platine numérique : entrée générale ou bâtiment
 - Platine à boutons-poussoirs : bâtiment uniquement

Capacité :

- Nombre de platines :
 - Entrées générales : 100 (00...99).
 - Bâtiments : 100 (00...99).
 - Platines 1L :
 - * Platines logement individuel : 8 (00...07).
 - * Platines d'urgence : 255 (000...254).

Remarque : les caractéristiques techniques et valeurs spécifiques de la platine numérique sont présentées dans les manuels correspondants (tous disponibles sur www.fermax.com):

- 970014 Manuel d'installation platines numériques Lynx
- 970015 Manuel de programmation platines numériques Lynx
- 970019 Manuel écran Skyline Lynx

D Werte:

- Aktivierungszeit Türöffner: 01...99 Sek. (Grundeinstellung: 05).
- Türöffnungstaste: aktiviert/deaktiviert, (Auswahl über Webserver).
- Gesprächsdauer: 90 Sek..
- Zeit Türsensor: 01..99, (Grundeinstellung: 000, nicht aktiv).
- Art von Türstation: Das LYNX Verstärkermodul erkennt angeschlossene Module, wodurch das System erkennt, ob es sich um digitale Türstation (Display + Tastatur), Türstation mit Tasten, Einzel-Türstation.
- Standardmäßige IP-Adresse der Türstationen:
 - Digitale Türstation: 10.200.100.0 (Haupteingang - Türstation:0)
 - Türstation mit Tasten: 10.200.0.0 (Block:0 - Türstation:0)
- Konfigurationstypen:
 - Digitale Türstation: Haupteingang oder Block
 - Türstation mit Tasten: Nur Block

Kapazitäten:

- Anzahl Türstationen:
 - Haupteingänge: 100 (00...99).
 - Blocks: 100 (00...99).
 - Türstation 1L:
 - * Türstation einzelne Wohneinheit: 8 (00...07).
 - * Notruf-Türstation: 255 (000...254).

Hinweis: Die technischen Eigenschaften und spezifischen Werte der digitalen Türstation werden in den entsprechenden Anleitungen näher erläutert (verfügbar auf www.fermax.com):

- 970014 Installationsanleitung Digitale Türstationen Lynx
- 970015 Programmieranleitung Digitale Türstationen Lynx
- 970019 Anleitung Display Skyline Lynx

Esquemas de cableado

E

Wiring diagrams

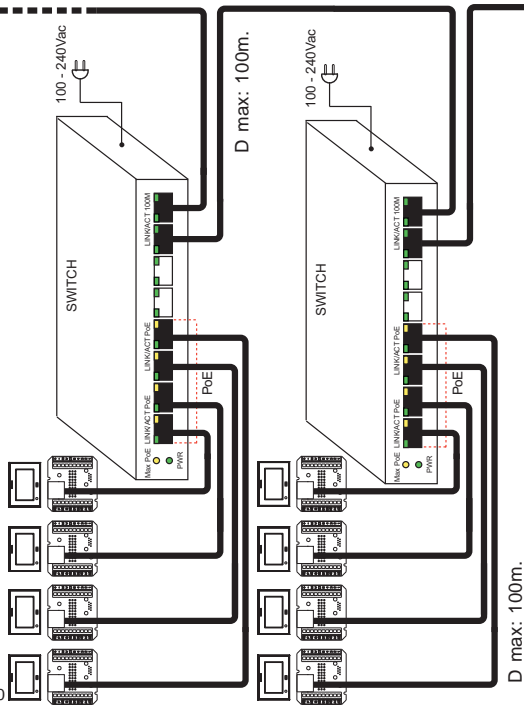
EN

Schémas de câblage

F

Verkabelungsschemata

D



FERMAX