



FIRECLASS

FC410BDM

MODULO PER RIVELATORE LINEARE DI FUMO
BEAM DETECTOR MODULE
FC LINEARRAUCHMELDER-MODUL



LEAFLET 120.415.965-11
LISTISBL3 FC410BDM 1.0 190312

DEUTSCH

ANWENDUNG

Mit dem FC Linearrauchmelder-Modul FC410BDM kann der Lineare Brandrauchmelder FIRERAY 50 an die adressierbare Meldelinie der Expert Zentrale angeschlossen werden.

Das FC410BDM überwacht die Alarm- und Störungs-Kontakte und es überwacht die Verbindung zwischen dem FC410BDM und dem FIRERAY 50 auf Kurzschluss und Drahtbruch.

Der FIRERAY 50 besitzt getrennte Sende-, Steuer- und Empfangseinheiten. Das FC410BDM versorgt entweder den gesamten FIRERAY 50 mit Strom aus der Meldelinie oder nur die Steuer- und Empfangseinheiten des FIRERAY 50. Im zweiten Fall ist ein zweites FC410BDM erforderlich, um die Sendeeinheit mit Strom zu versorgen.

Mit dieser Option können lange Kabelverläufe vermieden werden.

Das zweite FC410BDM für die Sendeeinheit benötigt eine eigene Adresse. Es versorgt und überwacht nur die Sendeeinheit. Falls die Sendeeinheit gestört ist, d.h., wenn sie nicht sendet, wird an beiden FC410BDM eine Störung gemeldet.

Falls der FIRERAY 50 abgesetzt betrieben werden soll, ist, zusätzlich zum FC410BDM, das FC Linearrauchmelder-Anschlussmodul BTM800 (Best.-Nr. 562.017) erforderlich.

EIGENSCHAFTEN

Das FC410BDM kann die folgenden Betriebszustände des FIRERAY 50 überwachen und melden:

- Betriebsbereit
- Feueralarm
- Elementstörung
- Drahtbruch der Elementverdrahtung
- Kurzschluss der Elementverdrahtung
- Drahtbruch der Stromversorgungsverdrahtung
- Kurzschluss der Stromversorgungsverdrahtung

Die LED leuchtet, wenn die Zentrale beim FC410BDM einen Feueralarm erkennt. Die LED pulsiert, wenn das FC410BDM von der Zentrale adressiert wird (optional).

TECHNISCHE DATEN

System-Kompatibilität: Adressierbares FC Brandmeldesystem (nur zusammen mit dem FC410BDM)

Umgebungsbedingungen

Betriebstemperatur: -10 °C...+55 °C

Lagertemperatur: -40 °C...+80 °C

Rel. Luftfeuchte: max. 95 % (ohne Betauung)

Abmessungen Gehäuse (HxBxT) 120 x 140 x 70 mm

Stromaufnahme aus der Meldelinie

Fireray 50

im Bereitschaftsbetrieb: max. 5 mA

im Alarmzustand: max. 16 mA

Überlaststrom: max. 35 mA

Elektromagnetische Verträglichkeit

Das FC410BDM entspricht der Produktfamilienorm EN50130-4

Anschließbare Drahtdurchmesser min. 0,6 mm² max. 1,5 mm²

ANSCHLÜSSE

Die Klemmenpaare L1 und L2 sind auf der Klemmleiste des FC410BDM doppelt vorhanden. Sie dienen zum Anschluss an die adressierbare Meldelinie und / oder zum Anschluss an ein zweites FC410BDM. Siehe hierzu Abb.4.

VERDRÄHTUNG

- Es müssen keine DIP-Schalter oder Steckbrücken-Einstellungen vorgenommen werden.
- Die Verkabelung muss entsprechend DIN und VdS erfolgen.
- Alle Leiter müssen erdfrei sein.
- Stellen Sie die korrekte Polarität der Verkabelung sicher, bevor Sie das FC410BDM an die Ringleitungsspannung anschließen.
- Abb.4 zeigt eine typische Verkabelung des FC410BDM mit dem FIRERAY 50.

ADRESSEINSTELLUNG

Im Auslieferungszustand ist die Adresse auf 255 gesetzt. Zum Einstellen der individuellen Systemadresse kann das Handprogrammiergerät FC490ST am Programmieranschluss (siehe Abb.3 und 4) angeschlossen werden.

Nachdem Sie die Adresse des FC410BDM eingestellt haben, sollten Sie Lage und Adresse des FC410BDM in den Lageplan eintragen.

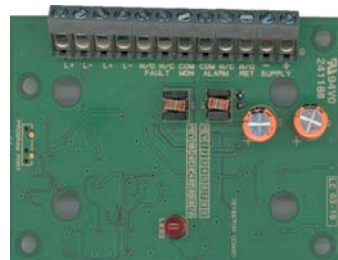


Abb. 1: FC Linearrauchmelder-Modul - FC410BDM



0832

BENTEL SECURITY s.r.l.
Via Gabbiano, 22 - Zona Ind. S. Scolastica
64013 Corropoli (TE) - ITALY

09

0832-CPD-1232

EN 54-18

Input/output device for fire detection and fire alarm systems
for buildings
FC410BDM

TECHNICAL SPECIFICATION

Type Identification Value:	181
Overall Dimensions with Fascia Plate	
Height:	87mm
Width:	148mm
Depth:	14mm
Weight:	100g
Material	
Housing:	BAYBLEND (Polycarbonate ABS alloy)
Environmental:	
Operating Temperature:	-10°C to +55°C
Storage Temperature:	-40°C to +80°C
Relative Humidity:	Up to 95% non-condensing

Electrical Characteristics

Battery Requirements from Addressable Loop:

Fireray 50/100:	
Standby:	5mA max
Alarm:	16mA max
Overload Current:	35mA max

Electromagnetic Compatibility

The FC410BDM complies with the following: product family standard EN50130-4 in respect of Conducted Disturbances, Radiated Immunity, Electrostatic Discharge, Fast Transients and Slow High Energy; EN50081-1 for emissions.

INTRODUCTION

The FC410BDM Beam Detector Interface Module is designed to interface FIRERAY 50/100 Beam Detectors listed in this document to the FC Digital Addressable Loop (it must not be used with other types of beam detector). The FC410BDM monitors the Fire and Fault contacts and also monitors for open and short circuits on the connections between the interface and the beam detector. For remote siting of the Fireray 50/100 an optional BTM800 Terminal Module can be used with 4 core cable.

The FIRERAY 50 and 100 transmitter and receiver units are mounted in the same housing.

The FC410BDM Loop Powered Beam Detector Interface Module is contained on a double sided printed circuit board (PCB) which is fitted into a custom built fascia plate with a protective cover being fitted over the PCB, leaving only the connection terminals exposed. The fascia plate is then fitted onto a standard dual-gang back box with BESA fittings.

FEATURES

The FC410BDM Beam Detector module is capable of monitoring and signalling the following beam detector conditions:

- Normal condition
- Alarm condition
- Device fault
- Device wiring open circuit
- Device wiring short circuit
- Power wiring fault

The LED will illuminate when the control panel has determined that the FC410BDM is in an alarm condition.

The LED pulses when the FC410BDM is addressed from the control panel.

WIRING NOTES

The following notes apply:

- 1) There are no user-required settings (switches, headers) on the FC410BDM.
- 2) All wiring must conform to the applicable standards.
- 3) All conductors to be free of earths.
- 4) Connect the wiring to the Fireray detector. For FC410BDM typical wiring configurations (see Figures 4 to 5).

- 5) Verify the correct polarity of wiring before connecting the FC410BDM to the addressable loop circuit.

MOUNTING

Fit cover to backbox.

ADDRESS SETTINGS

The FC410BDM has a default factory set address of 255, this must be set to the loop address of the device using the FC490ST Loop Service Tool. The FC410BDM may be programmed with the address prior to being installed by using the internal programming port (see Fig.2) or after being installed by using the programming port on the front cover (see Fig.3).

☞ Note: Once the address has been programmed, take note of the device location and address number, to include on site drawings.

CABLING

Cables are to be selected in accordance with the system design document and the requirements of the applicable standard. Two pairs of connection terminals (L+ and L-) are provided on the terminal block. These terminals are used for connecting the module on to the addressable circuit. The maximum section of the cable that can be connected at any one terminal is 2.5mm². The section is calculated based on the characteristics of the cable and the load.

Fig. 4 shows the Fireray 50/100 connected via a BTM800 Terminal Module. Fig. 5 shows the Fireray 50/100 wiring diagram.

ORDERING INFORMATION

- FC410BDM: Beam Detector Module c/w Cover
- BTM800: Beam Terminal Module c/w Cover
- Fireray 50: 5-50 Metres Reflective Beam Smoke Detector 12V-24V dc
- Fireray 100: 50-100 Metres Reflective Beam Smoke Detector 12V-24V dc

RECYCLING INFORMATION

Customers are recommended to dispose of their used equipments (panels, detectors, sirens, and other devices) in an environmentally sound manner. Potential methods include reuse of parts or whole products and recycling of products, components, and/or materials.

WASTE ELECTRICAL AND ELECTRONIC EQUIPMENT (WEEE)

DIRECTIVE



In the European Union, this label indicates that this product should NOT be disposed of with household waste. It should be deposited at an appropriate facility to enable recovery and recycling.

The manufacturer reserves the right to change the technical specifications of this product without prior notice.

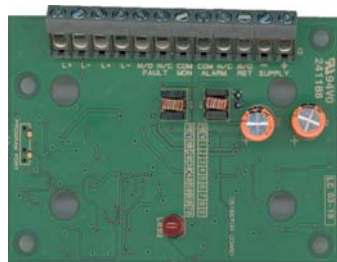


FIG. 1 FC410BDM Beam Detector Module

SPECIFICHE TECNICHE

Valore Identificativo:	181
Dimensioni generali con la Placca	
Altezza:	87mm
Larghezza:	148mm
Profondità:	14mm
Peso:	100g

Materiale

Alloggiamento:	BAYBLEND (lega ABS-policarbonato)
----------------	--------------------------------------

Caratteristiche ambientali

Temperatura di funzionamento:	-10°C to +55°C
Temperatura di stoccaggio:	-40°C to +80°C
Umidità relativa:	fino a 95% (senza condensa)

Caratteristiche elettriche**Corrente assorbita dal loop indirizzabile:**

Fireray 50/100:	
Riposo:	5 mA max
Allarme:	16 mA max
Corrente di sovraccarico:	35 mA max

Compatibilità Elettromagnetica

Il modulo FC410BDM è conforme a quanto segue: famiglia di prodotto standard EN50130-4 rispetto alle Perturbazioni Dirette, Immunità Irradiata, Scarica Elettrostatica, Transitorie Rapide e Alta Energia Lenta; EN50081-1 per le emissioni.

INTRODUZIONE

Il modulo per rivelatore lineare di fumo FC410BDM è progettato per connettere i rivelatori lineari FIRERAY 50/100, elencati in questo documento, al Loop digitale indirizzabile Fire Class (non può essere utilizzato con altri tipi di rivelatori lineari). Il FC410BDM monitorizza il guasto o l'incendio sui contatti ed inoltre rileva l'apertura o il corto circuito sulle connessioni tra l'interfaccia e il rivelatore lineare. Per il posizionamento a distanza del FIRERAY 50/100 è possibile utilizzare un modulo terminale BTM800 con un cavo a 4 conduttori.

Nel FIRERAY 50 e 100 il trasmettitore ed il ricevitore sono inseriti nello stesso alloggiamento.

Il modulo per rivelatore lineare di fumo FC410BDM è costituito da un circuito stampato doppio strato (PCB) inserito all'interno della placca, un coperchio protettivo è fissato sopra il PCB lasciando accessibili soli i morsetti per i collegamenti. La placca può essere fissata su scatola dual-gang o BESA.

CARATTERISTICHE

Il modulo per rivelatore lineare FC410BDM è capace di controllare e segnalare le seguenti condizioni del rivelatore lineare:

- Condizione Normale
- Condizione di Allarme
- Dispositivo Guasto
- Dispositivo Circuito Aperto
- Dispositivo Corto Circuito
- Guasto Alimentazione

Il LED si illumina quando la centrale di controllo determina che il FC410BDM è in condizione di allarme.

Il LED lampeggia quando il FC410BDM è indirizzato sulla centrale di controllo.

NOTE PER IL COLLEGAMENTO E L'INSTALLAZIONE

Osservare le seguenti note:

- 1) Sul modulo FC410BDM non ci sono regolazioni da effettuare (interruttori o altro).
- 2) Tutti i collegamenti devono essere conformi alle norme applicabili.
- 3) Nessun conduttore deve essere collegato a terra.
- 4) Collegamento al rivelatore FIRERAY. Per lo schema di collegamento del FC410BDM vedere fig.4 e fig.5.

- 5) Verificare la corretta polarità dei collegamenti prima di connettere il modulo FC410BDM al circuito loop indirizzabile.

MONTAGGIO

Fissare il coperchio sulla scatola.

PROGRAMMAZIONE

L'indirizzo di fabbrica del FC410BDM è 255, questo deve essere impostato all'indirizzo di loop del dispositivo tramite lo strumento per la programmazione dei dispositivi indirizzabili FC490ST. L'indirizzo del FC410BDM può essere programmato prima dell'installazione usando la porta di programmazione interna (vedere Fig.2) o dopo l'installazione usando la porta di programmazione sul coperchio (vedere Fig.3).

☞ Nota: una volta programmato l'indirizzo, annotare la posizione del dispositivo e l'indirizzo, per segnarlo sul progetto dell'impianto.

COLLEGAMENTI

I cavi devono essere selezionati in conformità con il documento di progettazione e nel rispetto delle norme applicabili. Due coppie di morsetti (L+ / L-) sono presenti sulla morsettieria. Questi morsetti sono utilizzati per connettere il modulo ai circuiti indirizzabili. La sezione massima del cavo collegabile ad ogni morsetto è di 2,5 mm². La sezione va calcolata in base alle caratteristiche del cavo e del carico.

Vedere Fig.4 per il collegamento del Fireray 50/100 tramite il modulo terminale BTM800.

Vedere Fig.5 per lo schema di collegamento del Fireray 50/100.

INFORMAZIONI PER L'ORDINE

FC410BDM: Modulo per rivelatore lineare di fumo con coperchio

BTM800: Modulo terminale lineare con coperchio

Fireray 50: 5-50 Metri Rivelatore lineare di fumo riflettente 12V-24 Vcc

Fireray 100: 50-100 Metri Rivelatore lineare di fumo riflettente 12V-24Vcc

INFORMAZIONI SUL RICICLAGGIO

Si consiglia ai clienti di smaltire i dispositivi usati (centrali, rilevatori, sirene, accessori elettronici, ecc.) nel rispetto dell'ambiente. Metodi potenziali comprendono il riutilizzo di parti o di prodotti interi e il riciclaggio di prodotti, componenti e/o materiali.

DIRETTIVA RIFIUTI DI APPARECCHIATURE ELETTRICHE ED ELETTRONICHE (RAEE - WEEE)

Nell'Unione Europea, questa etichetta indica che questo prodotto NON deve essere smaltito insieme ai rifiuti domestici. Deve essere depositato in un impianto adeguato che sia in grado di eseguire operazioni di recupero e riciclaggio.

Il costruttore si riserva il diritto di modificare le specifiche tecniche di questo prodotto senza preavviso.

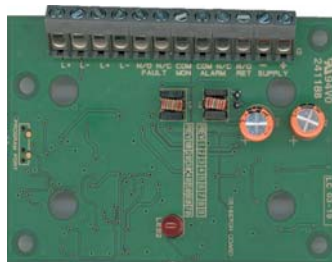


FIG. 1 FC410BDM Modulo per rivelatore lineare di fumo

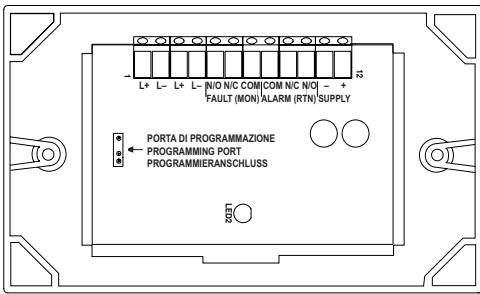


FIG. 2 FC410BDM fissata al coperchio-FC410BDM with Cover Removed
FC410BDM ins Gehäuse eingebaut

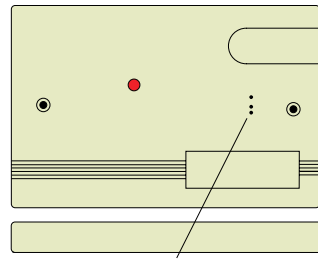


FIG. 3 FC410BDM Placca - FC410BDM Face Plate
Kurzschlussisolator Vorderseite

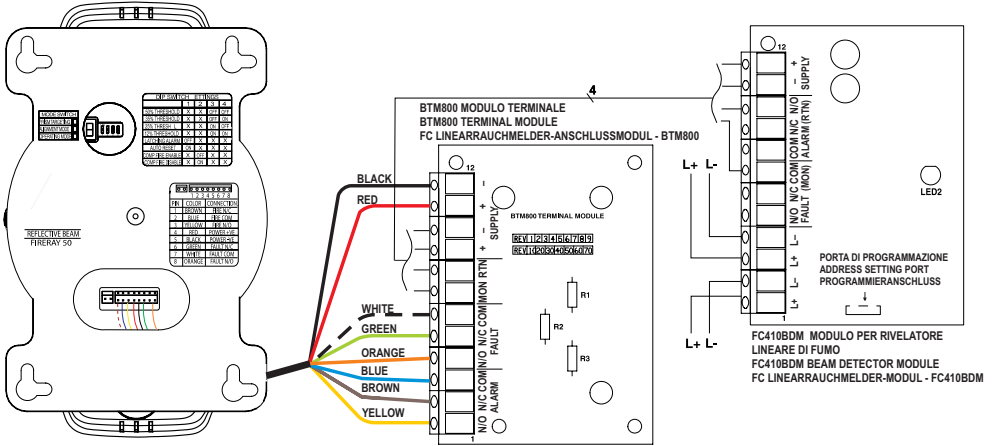


FIG. 4 Schema di collegamento FC410BDM con BTM800 e Firearay 50/100 - BTM800 to FC410BDM Wiring for Remote Siting of Firearay 50/100 Beam Detectors
Anschluss des BTM800 an das BTM800 und an das FIRERAY 50/100

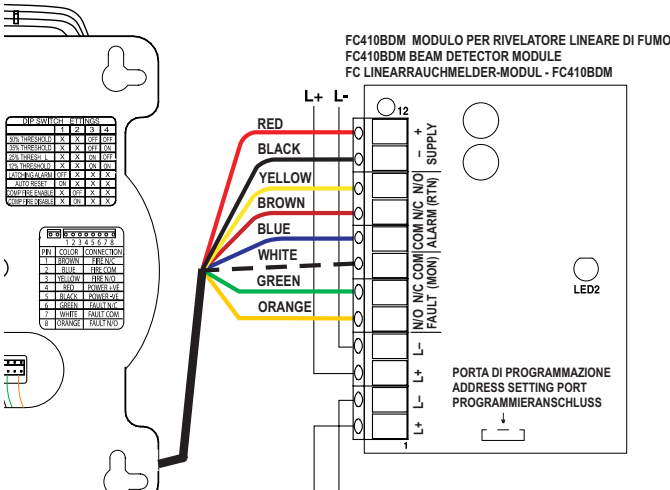


FIG. 5 Schema di collegamento FC 410BDM con Firearay 50/100
Firearay 50/100 Simplified Wiring Diagram
Anschluss des FC410BDM an das FIRERAY 50/100

© FireClass

Via Gabbiano 22, Z.Ind.S. Scolastica
64013 Corropoli (TE), Italy

Hillcrest Business Park Cinderbank
Dudley West Midlands
DY2 9AP United Kingdom

www.fireclass.co.uk
FireclassSales@tycoint.com