

# S800H

**Kit sblocco Idraulico - Hydraulic release kit - Kit de déverrouillage hydraulique  
Bausatz Hydraulische Entriegelung - Kit desbloqueo Hidráulico  
- Hydraulische ontgrendelingskit**



**FAAC**

## KIT SBLOCCO IDRAULICO S800H / S800H HYDRAULIC RELEASE KIT

## 1. DESCRIZIONE DEI COMPONENTI

La descrizione dei componenti dello sblocco è riferita alla Fig. 1

- |                              |                           |
|------------------------------|---------------------------|
| ① Viti di fissaggio          | ⑦ Tubo di collegamento    |
| ② Viti di spurgo             | ⑧ Raccordo                |
| ③ Serratura di sblocco (a/b) | ⑨ Controdado di serraggio |
| ④ Copertura viti di spurgo   | ⑩ Recipiente olio         |
| ⑤ Viti di fissaggio raccordo | ⑪ Dima di foratura        |
| ⑥ Guarnizioni di tenuta      |                           |

## 2. PROCEDURA DI INSTALLAZIONE

La presente procedura fa riferimento alla installazione del sistema di sblocco idraulico sull'operatore S800H, ed è da ritenersi una integrazione della sequenza di installazione dell'operatore, riportata sul relativo manuale.

Le misure relative al posizionamento della cassetta devono corrispondere con quelle riportate in Fig. 2.

- Sbloccare l'automazione
- Posizionare i componenti del kit giunto scanalato come indicato in Fig. 3 e Fig. 4, curando di rispettare il posizionamento del riferimento sul giunto scanalato; saldare il profilo ad U al giunto scanalato come illustrato in Fig. 4
- Procedere con la installazione secondo quanto riportato nelle istruzioni dell'operatore S800H, in particolare per quanto riguarda il posizionamento dello stesso internamente alla cassetta
- Assemblare il corpo dello sblocco con i tubi di collegamento olio, come indicato in Fig. 5. Ripetere l'operazione per entrambi i tubi.
- Eseguire l'operazione di spurgo del circuito idraulico come indicato al paragrafo 3.
- Fissare il sistema di sblocco tramite le due viti M8 in dotazione (Fig. 6 rif. ①)
- Rimuovere i raccordi di spurgo installati sull'operatore e successivamente collegare quelli forniti con il sistema di sblocco (Fig. 6 rif. ② e Fig. 1 rif. da ⑤ a ⑨), avvitandoli con una coppia di serraggio massima di 20Nm e comunque non serrando completamente l'assieme raccordo / controdado sulla flangia. Una volta fissato il raccordo, serrare il controdado (rif. Fig. 7).
- Collegare il tubo olio corredato delle due guarnizioni e del raccordo (seguendo l'ordine indicato in Fig. 1, rif. da ⑤ a ⑨ e Fig. 7)
- Bloccare nuovamente l'operatore.

## 3. SPURGO DELL'AUTOMAZIONE

La presenza d'aria nel circuito idraulico provoca un irregolare funzionamento dell'automazione, che si manifesta con un anomalo movimento dell'anta ed un eccessivo rumore durante l'esercizio.

Per ovviare al problema è necessario agire come segue:

- 1) Comandare l'apertura del cancello.
- 2) Durante il movimento dell'anta, allentare la vite di spurgo d'apertura (Fig. 8 rif. ①)
- 3) Fare fuoriuscire l'aria, tramite la vite di spurgo, dal circuito idraulico fino alla comparsa di olio non emulsionato.
- 4) Serrare la vite di spurgo prima che l'operatore termini il ciclo d'apertura.
- 5) Comandare la chiusura del cancello.
- 6) Durante il movimento dell'anta, allentare la vite di spurgo di chiusura (Fig. 8 rif. ②)
- 7) Fare fuoriuscire l'aria, tramite la vite di spurgo, dal circuito idraulico fino alla comparsa di olio non emulsionato.
- 8) Serrare la vite di spurgo prima che l'operatore termini il ciclo di chiusura.
- 9) Ripetere le operazioni se necessario.
- 10) Ripristinare il livello dell'olio, utilizzando quello fornito nel kit, in modo che esso si trovi appena sotto il tappo (Fig. 9 rif. ①).

## 4. USO DEL SISTEMA DI SBLOCCO

Per sbloccare l'operatore, rimuovere la protezione plastica, inserire la chiave e ruotare la serratura di sblocco di circa un giro in senso *antiorario*. (Fig. 10 rif. ①)

Per bloccare nuovamente l'operatore, ruotare la serratura di sblocco in senso *orario* fino a battuta, **senza forzare ulteriormente** (Fig. 10 rif. ②)

## 5. USO DELLA DIMA DI FORATURA

Per l'uso della dima di foratura, su cassette non dotate di fori di fissaggio, fare riferimento alla Fig. 11

## 1. DESCRIPTION OF COMPONENTS

The description of the release components refers to Fig. 1

- |                          |                     |
|--------------------------|---------------------|
| ① Fastening screws       | ⑦ Connection tube   |
| ② Bleed screws           | ⑧ Union             |
| ③ Release lock (a/b)     | ⑨ Lock nut          |
| ④ Bleed screws cover     | ⑩ Oil tank          |
| ⑤ Union fastening screws | ⑪ Drilling template |
| ⑥ Sealing gaskets        |                     |

## 2. INSTALLATION PROCEDURE

This operation refers to the installation of the hydraulic release system on the S800H operator and it must be considered as an additional procedure of the operator installation sequence indicated on the manual.

The dimensions concerning the box position must correspond to those given in Fig. 2.

- Release the automated system
- Place the components of the grooved coupling kit as shown in Fig. 3 and Fig. 4, taking care to observe the position of the reference on the grooved coupling; weld the U-shaped profile to the grooved coupling as shown in Fig. 4
- Continue installation according to the instructions of the S800H operator, especially as far as its position in the box is concerned
- Fit the oil connection tubes to the release system body, as shown in Fig. 5. Repeat for both tubes.
- Bleed the hydraulic circuit as shown in paragraph 3.
- Secure the release system using the two provided M8 screws (Fig. 6 ref. ①)
- Remove the bleed unions on the operator, then connect those supplied with the release system (Fig. 6 ref. ② and Fig. 1 ref. from ⑤ to ⑨), tightening them with a maximum torque of 20 Nm and in any case without completely securing the coupling/lock nut assembly on to the flange. Once the coupling is fixed, tighten the lock nut (ref. Fig. 7).
- Connect the oil tube with the two gaskets and coupling (in the order shown in Fig. 1, ref. from ⑤ to ⑨ and Fig. 7)
- Lock the operator again.

## 3. BLEEDING THE AUTOMATED SYSTEM

Air in the hydraulic circuit causes irregular operation of the automated system that shows up with an incorrect movement of the leaf and excessive noise during operation.

To solve this problem, operate as follows:

- 1) Command an opening movement of the gate.
- 2) During the leaf movement, loosen the opening bleed screw (Fig. 8 ref. ①)
- 3) Let air come out from the hydraulic circuit through the bleed screw until non-emulsified oil comes out.
- 4) Tighten the bleed screw before the operator ends the opening cycle.
- 5) Command a closing movement of the gate.
- 6) During the leaf movement, loosen the closing bleed screw (Fig. 8 ref. ②)
- 7) Let air come out from the hydraulic circuit through the bleed screw until non-emulsified oil comes out.
- 8) Tighten the bleed screw before the operator ends the closing cycle.
- 9) Repeat the operations, if necessary.
- 10) Restore the oil level until it is just under the cap, using oil supplied with the kit (Fig. 9 ref. ①).

## 4. USING THE RELEASE SYSTEM

To release the operator, remove the plastic cover, insert the key and turn the release lock *counter-clockwise* for about one turn. (Fig. 10 ref. ①)  
To lock the operator again, turn the release lock clockwise until reaching the stop point, **do not force** (Fig. 10 ref. ②)

## 5. USE OF THE DRILLING TEMPLATE

For use of the drilling template on boxes without fixing holes, see Fig. 11.

# KIT DE DÉVERROUILLAGE HYDRAULIQUE / BAUSATZ HYDRAULISCHE ENTRIEGELUNG S800H

## 1. DESCRIPTION DES COMPOSANTS

La description des composants du système de déverrouillage se réfère à la Fig. 1

- |                                   |                           |
|-----------------------------------|---------------------------|
| ① Vis de fixation du système      | ⑥ Joints d'étanchéité     |
| ② Vis de purge                    | ⑦ Tube de connexion       |
| ③ Serrure de déverrouillage (a/b) | ⑧ Raccord                 |
| ④ Cache-vis de purge              | ⑨ Contre-écrou de serrage |
| ⑤ Vis de fixation du raccord      | ⑩ Récipient d'huile       |
|                                   | ⑪ Gabarit de perçage      |

## 2. PROCÉDURE D'INSTALLATION

La présente procédure se réfère à l'installation du système de déverrouillage hydraulique sur l'opérateur S800H ; il s'agit d'une intégration de la séquence d'installation de l'opérateur, figurant dans le manuel correspondant.

Les dimensions relatives au positionnement du boîtier doivent correspondre à celles de la Fig. 2.

- Déverrouiller l'automatisme.
- Positionner les éléments du kit joint rainuré d'après la Fig. 3 et la Fig. 4, en respectant le positionnement de la référence sur le joint rainuré ; souder le profil en U sur ce dernier d'après la Fig. 4
- Procéder à l'installation en suivant les instructions de l'opérateur S800H, en particulier pour ce qui concerne le positionnement de ce dernier à l'intérieur du boîtier
- Assembler le corps du dispositif de déverrouillage aux tubes de connexion de l'huile, d'après la Fig. 5. Répéter l'opération pour les deux tubes..
- Effectuer l'opération de purge du circuit hydraulique d'après les instructions fournies au paragraphe 3.
- Fixer le système de déverrouillage par l'intermédiaire des deux vis M8 fournies (Fig. 6 réf. ①)
- Après avoir installé l'opérateur, fixer le système de déverrouillage avec les deux vis M8 fournies (Fig. 6 réf. ①)
- Démontez les raccords de purge installés sur l'opérateur puis connecter les raccords fournis avec le système de déverrouillage (Fig. 6 réf. ② et Fig. 1 réf. de ⑤ à ⑨), en les vissant à un couple de serrage maximal de 20Nm et sans serrer complètement le groupe raccord/contre-écrou sur la bride. Une fois que le raccord est fixé, serrer le contre-écrou (réf. Fig. 7).
- Raccorder le tube de l'huile muni des deux joints et du raccord (en suivant l'ordre indiqué dans la Fig. 1, réf. de ⑤ à ⑨ et Fig. 7)
- Bloquer de nouveau l'opérateur.

## 3. PURGE DE L'AUTOMATISME

La présence d'air dans le circuit hydraulique provoque un fonctionnement irrégulier de l'automatisme ; celui-ci se manifeste par un mouvement anormal du vantail et un bruit excessif durant le fonctionnement.

Pour remédier au problème, procéder comme suit :

- 1) Commander l'ouverture du portail.
- 2) Durant le mouvement du vantail, desserrer la vis de purge d'ouverture (Fig. 8 réf. ①)
- 3) Laisser s'échapper à travers la vis de purge l'air en provenance du circuit hydraulique jusqu'à la présence de l'huile émulsionnée.
- 4) Serrer la vis de purge avant que l'opérateur ne termine le cycle d'ouverture.
- 5) Commander la fermeture du portail.
- 6) Durant le mouvement du vantail, desserrer la vis de purge de fermeture (Fig. 8 réf. ②)
- 7) Laisser s'échapper à travers la vis de purge l'air en provenance du circuit hydraulique jusqu'à la présence de l'huile émulsionnée.
- 8) Serrer la vis de purge avant que l'opérateur ne termine le cycle de fermeture.
- 9) Répéter les opérations en cas de besoin.
- 10) Rétablir le niveau d'huile, en utilisant l'huile fournie, de manière à ce que le niveau se situe immédiatement sous le bouchon (Fig. 9 réf. ①).

## 4. UTILISATION DU SYSTÈME DE DÉVERROUILLAGE

Pour déverrouiller l'opérateur, enlever la protection en plastique, introduire la clé et tourner la serrure de déverrouillage d'environ un tour en sens *inverse horaire*. (Fig. 10 réf. ①)

Pour bloquer de nouveau l'opérateur, tourner la serrure de déverrouillage en sens horaire jusqu'à la butée, **sans forcer davantage** (Fig. 10 réf. ②)

## 5. UTILISATION DU GABARIT DE PERÇAGE

Pour l'utilisation du gabarit de perçage, sur des boîtiers dépourvus de trous de fixation, voir la Fig. 11

## 1. BESCHREIBUNG DER BAUTEILE

Die Beschreibung der Entriegelungsbauteile bezieht sich auf die Fig. 1

- |  |                                |
|--|--------------------------------|
| ① Befestigungsschrauben                  | ⑥ Dichtungen                   |
| ② Entlüftungsschrauben                   | ⑦ Anschlussrohr                |
| ③ Entriegelungsschloss (a/b)             | ⑧ Verbindungsstück             |
| ④ Abdeckung                              | ⑨ Kontermutter zur Befestigung |
| ⑤ Befestigungsschrauben Verbindungsstück | ⑩ Ölbehälter                   |
|  | ⑪ Bohrschablone                |

## 2. MONTAGEANWEISUNGEN

Diese Anweisungen gelten für die Montage des hydraulischen Entriegelungssystems am Antrieb S800H und dienen als Ergänzung für die Anleitungen zur Montage des Antriebs, die im entsprechenden Handbuch enthalten sind.

Die Maße für die Positionierung des Kastens müssen den Werten in Fig. 2 entsprechen.

- Die Automation entriegeln
- Die Komponenten des Bausatzes genutete Verbindung gemäß den Angaben in Fig. 3 und Fig. 4 positionieren und dabei auf die Markierung an der genuteten Verbindung achten. Das U-Profil an der genuteten Verbindung verschweißen (siehe Fig. 4).
- Die Montage gemäß den Angaben in den Anweisungen für den Antrieb S800H vornehmen und dabei besonders dessen Position im Kasten beachten.
- Den Körper der Entriegelungsvorrichtung an die Ölleitungen anschließen (siehe Abb. 5). Den Vorgang für beide Leitungen wiederholen.
- Den Hydraulikkreis gemäß den Angaben in Abschn. 3 entlüften.
- Das Entriegelungssystem mithilfe der zwei im Lieferumfang enthaltenen Schrauben M8 fixieren (Abb. 6, Bez. ①)
- Den Antrieb montieren und das Entriegelungssystem mithilfe der zwei im Lieferumfang enthaltenen Schrauben M8 fixieren (Fig. 6, Bez. ①)
- Die am Antrieb montierten Entlüftungsverbindungen entfernen und anschließend die mit dem Entriegelungssystem gelieferten anschließen (Fig. 6, Bez. ② und Fig. 1, Bez. von ⑤ bis ⑨), und mit einem Anzugsmoment von maximal 20 Nm anschrauben (Verbindung/ Kontermutter nicht komplett am Flansch festziehen). Nach der Befestigung der Verschraubung die Kontermutter festziehen (Bez. Abb. 7).
- Die Ölleitung mit den zwei Dichtungen und dem Anschlussstück anschließen (dabei die in Abb. 1, Bez. ⑤ bis ⑨, und Abb. 7 angegebene Reihenfolge beachten.)
- Den Antrieb erneut verriegeln.

## 3. ENTLÜFTEN DER AUTOMATION

Luft im Hydrauliksystem verursacht Betriebsstörungen der Automation, die unregelmäßige Flügelbewegungen und übermäßigen Betriebslärm zur Folge haben.

Um Abhilfe zu schaffen, sind folgende Schritte auszuführen:

- 1) Einen Befehl für die Öffnung des Tors senden.
- 2) Während der Flügelbewegung die Entlüftungsschraube beim Öffnen lockern (Fig. 8, Bez. ①).
- 3) Über die Entlüftungsschraube solange Luft aus dem Hydrauliksystem ablassen, bis nicht emulgiertes Öl austritt.
- 4) Die Entlüftungsschraube festziehen, bevor der Antrieb den Öffnungsvorgang abgeschlossen hat.
- 5) Einen Befehl zum Schließen des Tors senden.
- 6) Während der Flügelbewegung die Entlüftungsschraube beim Schließen lockern (Fig. 8, Bez. ②).
- 7) Über die Entlüftungsschraube solange Luft aus dem Hydrauliksystem ablassen, bis nicht emulgiertes Öl austritt.
- 8) Die Entlüftungsschraube festziehen, bevor der Antrieb den Schließvorgang abgeschlossen hat.
- 9) Die Vorgänge gegebenenfalls wiederholen.
- 10) Öl nachfüllen (das im Lieferumfang des Bausatzes enthaltene Öl verwenden) – Füllstand knapp unter dem Stopfen (Fig. 9, Bez. ①).

## 4. VERWENDUNG DES ENTRIEGELUNGSSYSTEMS

Zum Entriegeln des Antriebs die Kunststoffabdeckung abnehmen, den Schlüssel einstecken und das Entriegelungsschloss gegen den Zeigersinn ungefähr einmal vollständig drehen. (Fig. 10 Bez. ①)

Zum erneuten Verriegeln des Antriebs das Entriegelungsschloss im Uhrzeigersinn bis zum Anschlag drehen und **dabei keine Gewalt anwenden** (Fig. 10, Bez. ②)

## 5. VERWENDUNG DER BOHRSCHABLONE

Für die Verwendung der Bohrschablone bei nicht mit Befestigungsbohrungen ausgestatteten Gehäusen wird auf Abb. 11 verwiesen.

## KIT DESBLOQUEO HIDRÁULICO S800H / HYDRAULISCHE ONTGRENDELINGSKIT S800H

### 1. DESCRIPCIÓN DE LOS COMPONENTES

La descripción de los componentes del desbloqueo hace referencia a la Fig. 1

- |                                  |                           |
|----------------------------------|---------------------------|
| ① Tornillos de fijación          | ⑦ Tubo de conexión        |
| ② Tornillos de purga             | ⑧ Racor                   |
| ③ Cerradura de desbloqueo (a/b)  | ⑨ Contratuerca de apriete |
| ④ Tapa de los tornillos de purga | ⑩ Recipiente de aceite    |
| ⑤ Tornillos de fijación racor    | ⑪ Plantilla de taladrado  |
| ⑥ Juntas de estanqueidad         |                           |

### 2. PROCEDIMIENTO DE INSTALACIÓN

Las presentes instrucciones describen la instalación del sistema de desbloqueo hidráulico en el operador S800H, y deben considerarse una integración de las instrucciones para la instalación del operador incluidas en el correspondiente manual.

Las medidas para la colocación de la caja deben coincidir con las indicadas en la Fig. 2.

- Desbloquee el automatismo.
- Coloque los componentes del kit junta acanalada como se indica en la Fig. 3 y en la Fig. 4, prestando atención a respetar el posicionamiento de la referencia situada en la junta acanalada. Suelde el perfil en U a la junta acanalada como se muestra en la Fig. 4.
- Proceda con la instalación siguiendo las instrucciones del operador S800H, y en especial la parte dedicada al posicionamiento del mismo dentro de la caja.
- Ensamble el cuerpo del desbloqueo con los tubos de conexión del aceite, tal y como se indica en la Fig. 5. Repita la operación para ambos tubos.
- Purgue el circuito hidráulico siguiendo las indicaciones del párrafo 3.
- Fije el sistema de desbloqueo por medio de los dos tornillos M8 suministrados (Fig. 6 ref. ①)
- Una vez instalado el operador, fije el sistema de desbloqueo con los dos tornillos M8 suministrados en dotación (Fig. 6 ref. ①)
- Retire los racores de purga instalados en el operador y seguidamente conecte los racores suministrados con el sistema de desbloqueo (Fig. 6 ref. ② y Fig. 1 ref. de ⑤ a ⑨), atornillándolos con un par de apriete máximo de 20Nm y sin apretar completamente el conjunto racor/contratuerca en la brida. Una vez fijado el racor, apriete la contratuerca (ref. Fig. 7).
- Conecte el tubo de aceite provisto de las dos juntas y del racor (siguiendo el orden indicado en la Fig. 1, ref. de ⑤ a ⑨ y Fig. 7).
- Bloquee de nuevo el operador.

### 3. PURGADO DEL AUTOMATISMO

La presencia de aire en el circuito hidráulico ocasiona un funcionamiento irregular del automatismo, que se manifiesta con un movimiento anómalo de la hoja y un excesivo ruido durante el funcionamiento.

Para obviar el problema proceda del siguiente modo:

- 1) Mande la apertura de la cancela.
- 2) Durante el movimiento de la hoja, afloje el tornillo de purga de apertura (Fig. 8 ref. ①)
- 3) Por medio del tornillo de purga haga salir el aire del circuito hidráulico, hasta que salga aceite no emulsionado.
- 4) Apriete el tornillo de purga antes de que el operador termine el ciclo de apertura.
- 5) Mande el cierre de la cancela.
- 6) Durante el movimiento de la hoja, afloje el tornillo de purga de cierre (Fig. 8 ref. ②).
- 7) Por medio del tornillo de purga haga salir el aire del circuito hidráulico, hasta que salga aceite no emulsionado.
- 8) Apriete el tornillo de purga antes de que el operador termine el ciclo de cierre.
- 9) Repita las operaciones si fuera necesario.
- 10) Reponga el nivel de aceite, utilizando el suministrado en el kit, de modo que el mismo esté justo por debajo del tapón (Fig. 9 ref. ①).

### 4. USO DEL SISTEMA DE DESBLOQUEO

Para desbloquear el operador retire la protección de plástico, introduzca la llave y gire aproximadamente una vuelta en sentido *antihorario* la cerradura de desbloqueo. (Fig. 10 ref. ①).

Para volver a bloquear el operador gire la cerradura de desbloqueo en sentido horario hasta el tope, **sin forzarla** (Fig. 10 ref. ②)

### 5. PLANTILLA DE TALADRADO

Para el uso de la plantilla de taladrado en cajas no provistas de orificios de fijación, consulte la Fig. 11

### 1. BESCHRIJVING VAN DE ONDERDELEN

De beschrijving van de onderdelen van de ontgrendeling betreft Fig. 1

- |                                     |                           |
|-------------------------------------|---------------------------|
| ① Bevestigingsschroeven             | ⑥ Dichting                |
| ② Ontluchtingsplug                  | ⑦ Verbindingsleiding      |
| ③ Slot ontgrendeling (a/b)          | ⑧ Aansluiting             |
| ④ Dop ontluchtingsplug              | ⑨ Vergrendelingsmoer      |
| ⑤ Bevestigingsschroeven aansluiting | ⑩ Oliereservoir           |
|                                     | ⑪ Sjabloon voor het boren |

### 2. INSTALLATIEPROCEDURE

Deze procedure betreft de installatie van het hydraulische ontgrendelingssysteem op de aandrijving S800H, en vormt een aanvulling op de installatieprocedure van de aandrijving die is aangegeven in de bijbehorende handleiding.

De afmetingen voor het plaatsen van de behuizing moeten overeenkomen met die in Fig. 2.

- Automatisch systeem ontgrendelen
- Plaats de onderdelen van de kit met groefverbinding zoals aangegeven in Fig. 3 en Fig. 4 met inachtneming van de markering op de groefverbinding; las het U-profiel aan de groefverbinding zoals geïllustreerd in Fig. 4
- Vervolg de installatie volgens de instructies van de aandrijving S800H, met name die over hoe zij in de behuizing moet worden geplaatst.
- Asembleer de behuizing van de ontgrendeling met de verbindingsleidingen voor de olie zoals aangegeven in Fig. 5. Herhaal deze handeling bij beide leidingen.
- Ontlucht het hydraulisch circuit zoals aangegeven in paragraaf 3.
- Bevestig het ontgrendelingsmechanisme met behulp van de twee bijgeleverde schroeven M8 (Fig. 6 ref. ①)
- Installeer de aandrijving, bevestig het ontgrendelingssysteem met de twee bijgeleverde schroeven M8 (Fig. 6 ref. ①).
- Verwijder de ontluchtingsaansluitingen die op de aandrijving zijn geïnstalleerd, en sluit de bij het ontgrendelingssysteem geleverde aan (Fig. 6 ref. ② en Fig. 1 ref. ⑤ tot ⑨), en draai ze vast met een koppel van maximaal 20Nm, en draai in ieder geval het geheel aansluiting-vergrendelingsmoer op de flens niet helemaal vast. Draai als de aansluiting is bevestigd de vergrendelingsmoer vast (ref. Fig. 7).
- Sluit de olieleiding samen met de pakkingen en de aansluiting aan volgens de volgorde in Fig. 1, ref. ⑤ tot ⑨ en Fig. 7
- Vergrendel de aandrijving weer.

### 3. ONTLUCHTING VAN HET AUTOMATISCH SYSTEEM

Als er lucht in het hydraulische circuit zit, werkt het automatisch systeem niet goed, met als gevolg dat de vleugel schokkerig beweegt en veel lawaai maakt tijdens de werking.

Handel als volgt om dit probleem te verhelpen:

- 1) Geef het commando voor het openen van de poort.
- 2) Draai terwijl de vleugel in beweging is de ontluchtingsplug voor het openen los (Fig. 8 ref. ①)
- 3) Laat de lucht via de ontluchtingsplug uit het hydraulische circuit ontsnappen tot er niet-geëmulgeerde olie verschijnt.
- 4) Draai de ontluchtingsplug vast voordat de aandrijving de openingscyclus heeft beëindigd.
- 5) Geef het commando voor het sluiten van de poort.
- 6) Draai terwijl de vleugel in beweging is de ontluchtingsplug voor het sluiten los (Fig. 8 ref. ②)
- 7) Laat de lucht via de ontluchtingsplug uit het hydraulische circuit ontsnappen tot er niet-geëmulgeerde olie verschijnt.
- 8) Draai de ontluchtingsplug vast voordat de aandrijving de sluitingscyclus heeft beëindigd.
- 9) Herhaal deze handeling indien nodig.
- 10) Herstel het oliepeil door de bij de kit verstrekte olie bij te vullen tot het peil vlak onder de dop komt (Fig. 9 ref. ①).

### 4. GEBRUIK VAN DE ONTGRENDELINGSSYSTEEM

Om de aandrijving te ontgrendelen moet de kunststof bescherming worden verwijderd, steek dan de sleutel in het slot en draai hem ongeveer een slag tegen de wijzers van de klok in. (Fig. 10 ref. ①).

Om de aandrijving weer te vergrendelen moet de sleutel met de wijzers van de klok mee worden gedraaid tot hij niet verder kan, **zonder hem te forceren** (Fig. 10 ref. ②)

### 5. GEBRUIK VAN DE SJABLOON MET GATEN

Voor het gebruik van de sjabloon met gaten op behuizingen zonder bevestigingsgaten, zie Fig. 11

Raccolta immagini - Pictures collection - Collection de Figures -  
 Conjunto de imágenes - Abbildungen - Fotoverzameling

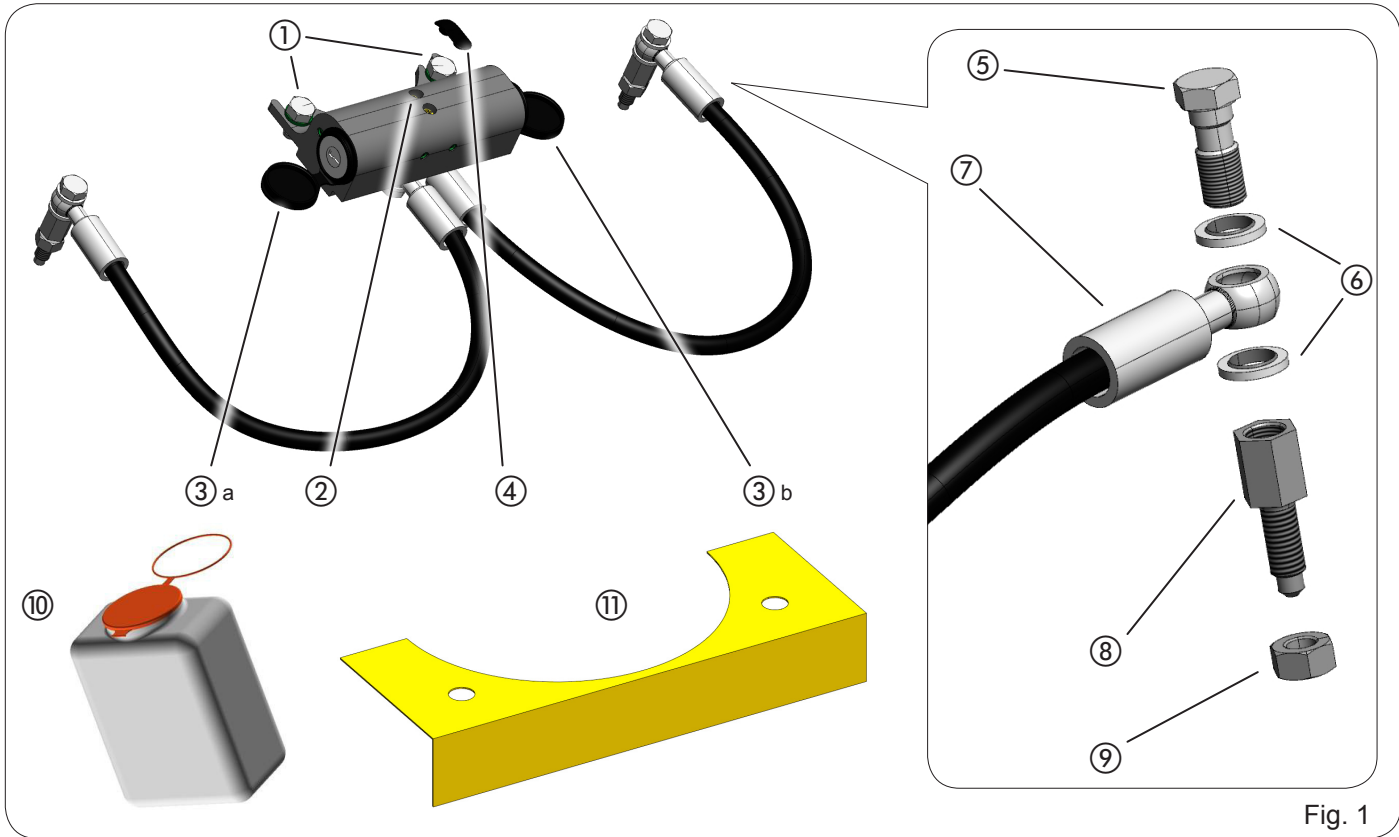


Fig. 1

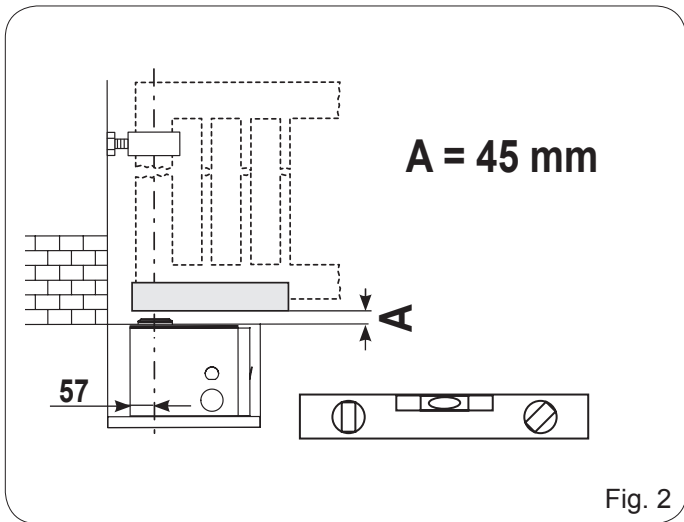


Fig. 2

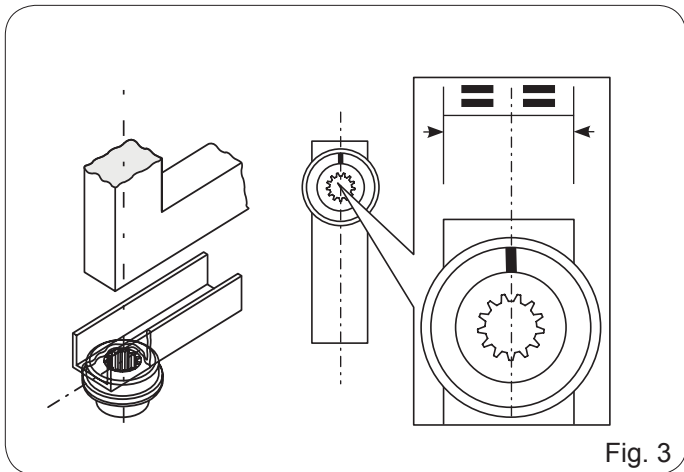


Fig. 3

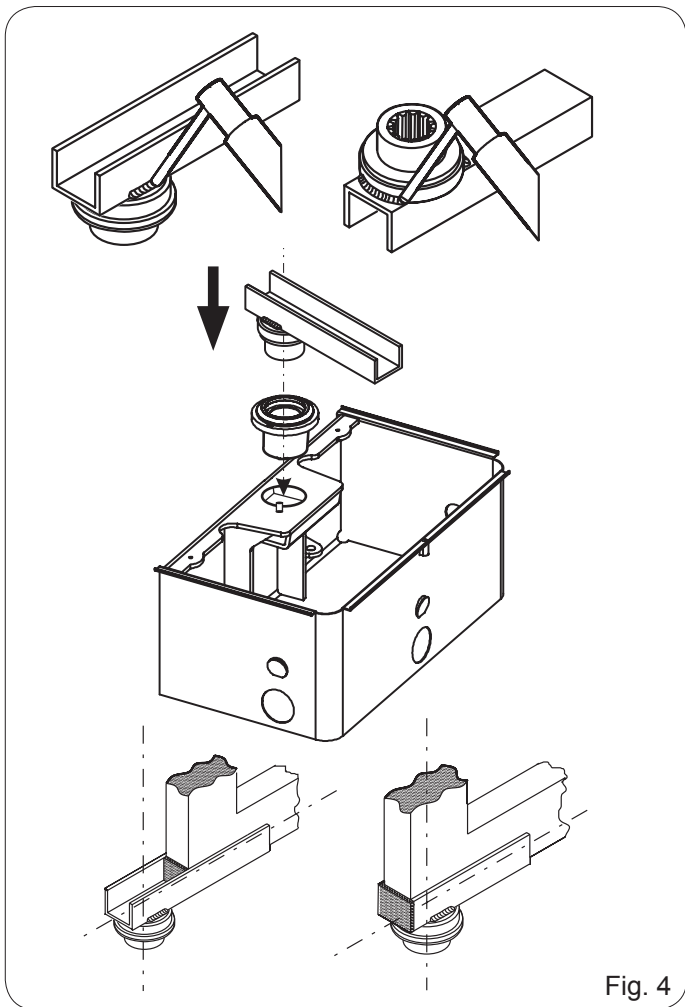


Fig. 4

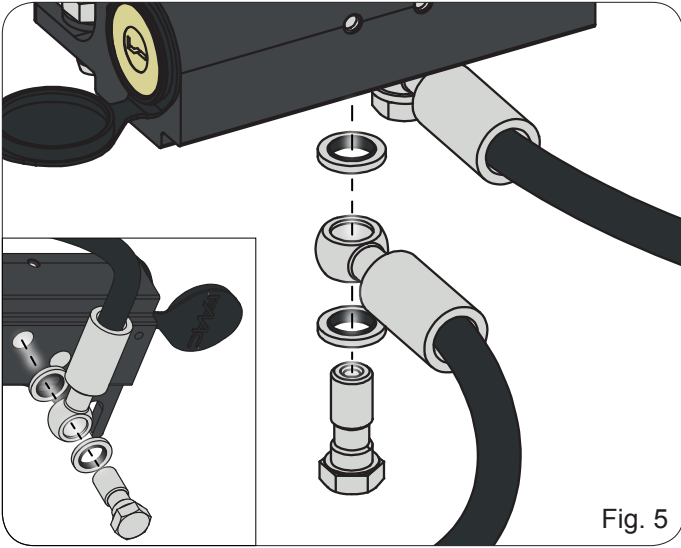


Fig. 5

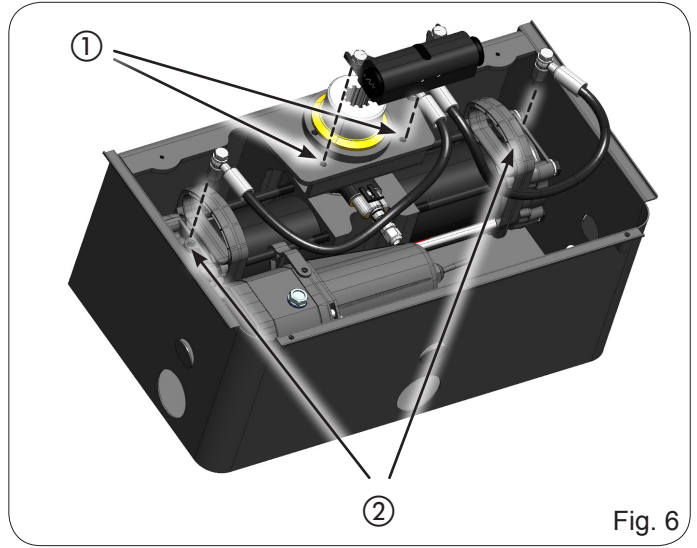
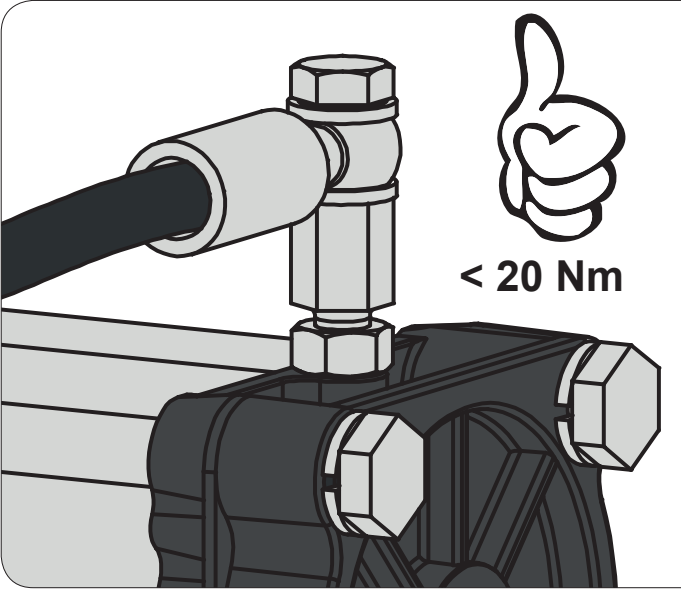


Fig. 6



< 20 Nm

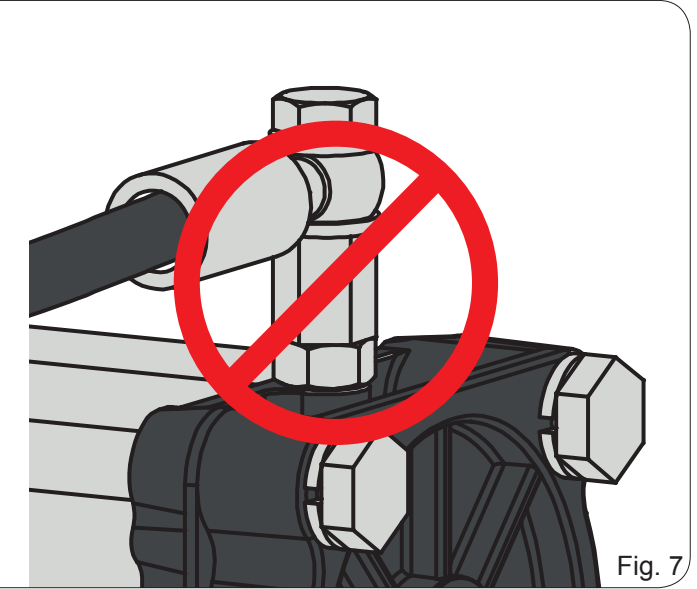


Fig. 7

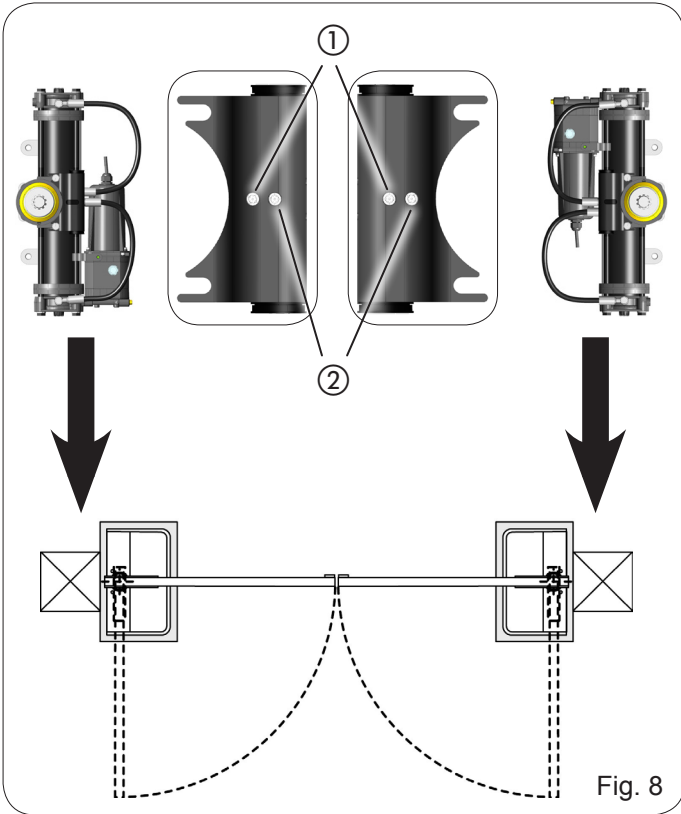


Fig. 8

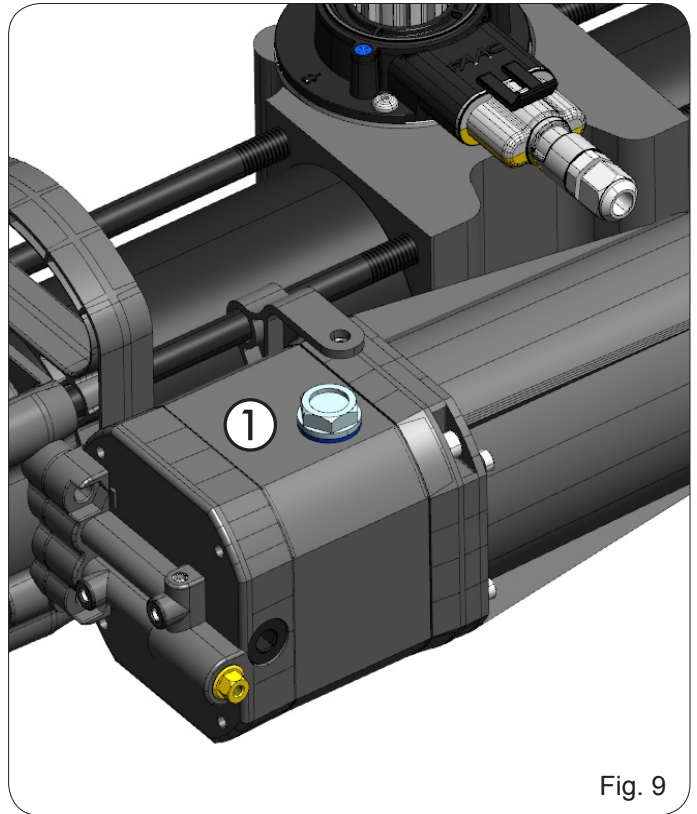


Fig. 9

Fig. 10

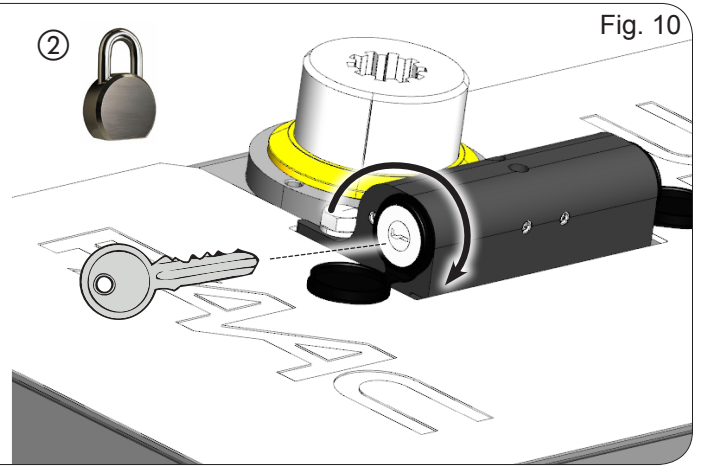
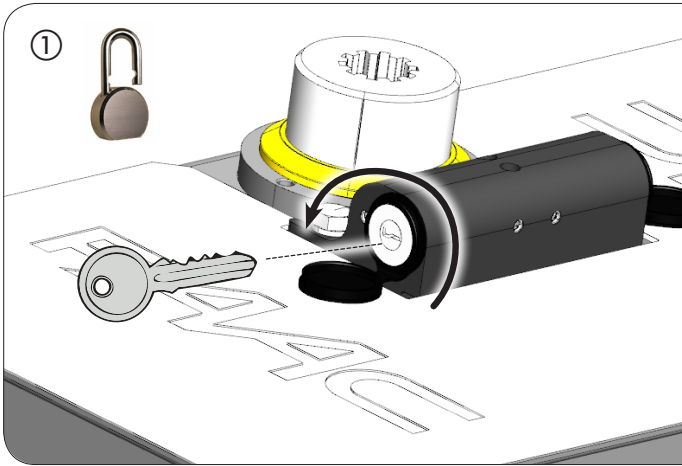
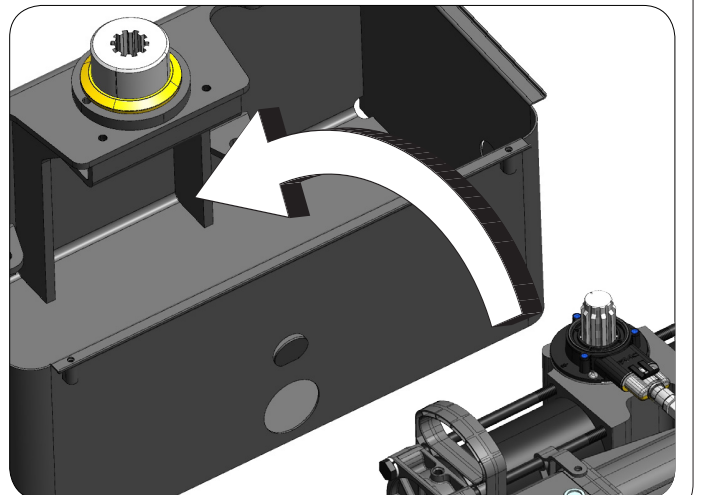
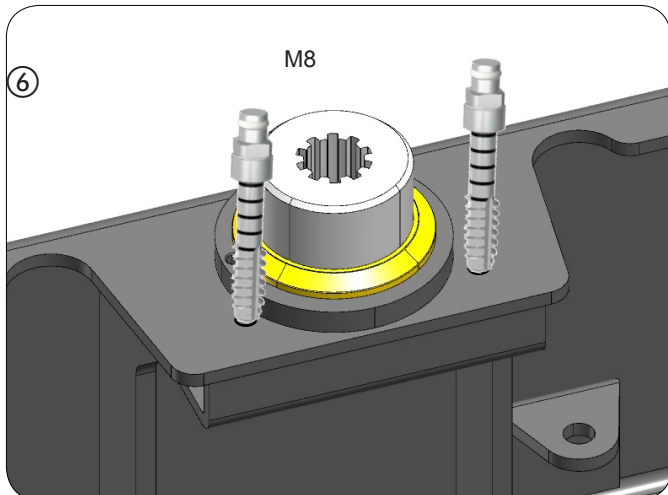
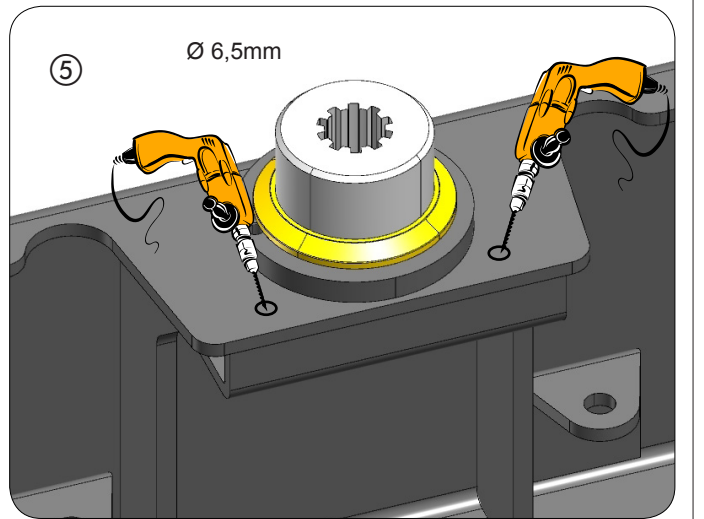
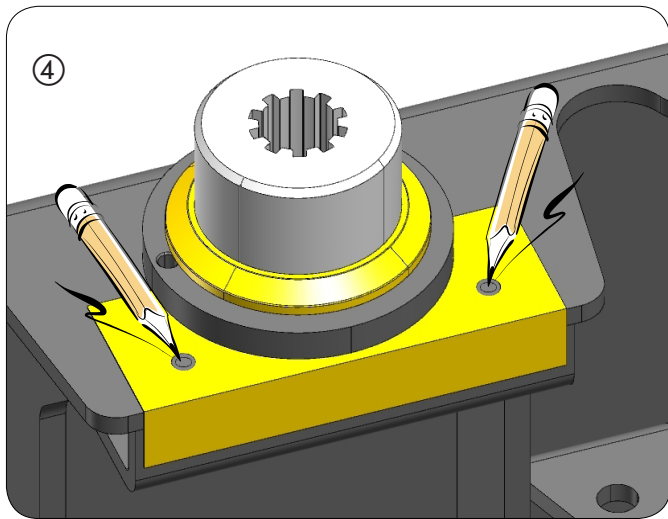
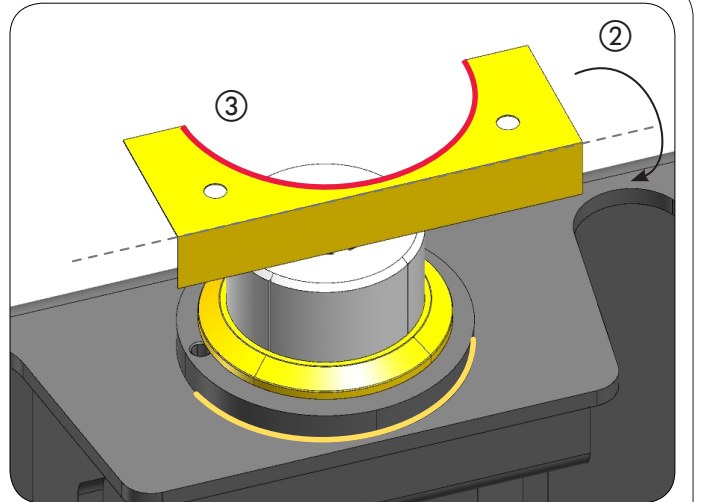
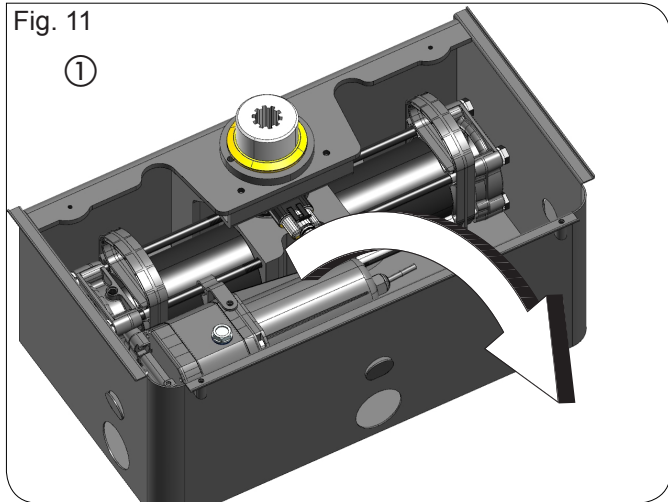


Fig. 11



## SEDE - HEADQUARTERS

### FAAC S.p.A.

Via Calari, 10  
40069 Zola Predosa (BO) - ITALY  
Tel. +39 051 61724 - Fax +39 051 758518  
www.faac.it - www.faacgroup.com

## ASSISTENZA IN ITALIA

### SEDE

tel. +39 051 6172501  
www.faac.it/ita/assistenza

### MILANO

tel +39 02 66011163  
filiale.milano@faacgroup.com

### PADOVA

tel +39 049 8700541  
filiale.padova@faacgroup.com

### ROMA

tel +39 06 41206137  
filiale.roma@faacgroup.com

### TORINO

tel +39 011 6813997  
filiale.torino@faacgroup.com

### FIRENZE

tel. +39 055 301194  
filiale.firenze@faacgroup.com

## SUBSIDIARIES

### AUSTRIA

FAAC GMBH  
Salzburg, Austria  
tel. +43 662 8533950  
www.faac.at

FAAC TUBULAR MOTORS  
tel. +49 30 56796645  
faactm.info@faacgroup.com  
www.faac.at

### GERMANY

FAAC GMBH  
Freilassing, Germany  
tel. +49 8654 49810  
www.faac.de

FAAC TUBULAR MOTORS  
tel. +49 30 5679 6645  
faactm.info@faacgroup.com  
www.faac.de

### BENELUX

FAAC BENELUX NV/SA  
Brugge, Belgium  
tel. +32 50 320202  
www.faacbenelux.com

FAAC TUBULAR MOTORS  
Schaapweg 30  
NL-6063 BA Vlodrop, Netherlands  
tel. +31 475 406014  
faactm.info@faacgroup.com  
www.faacbenelux.com

### AUSTRALIA

FAAC AUSTRALIA PTY LTD  
Homebush – Sydney, Australia  
tel. +61 2 87565644  
www.faac.com.au

### INDIA

FAAC INDIA PVT. LTD  
Noida – Delhi, India  
tel. +91 120 3934100/4199  
www.faacindia.com

### SWITZERLAND

FAAC AG  
Altdorf, Switzerland  
tel. +41 41 8713440  
www.faac.ch

### CHINA

FAAC SHANGHAI  
Shanghai, China  
tel. +86 21 68182970  
www.faacgroup.cn

### NORDIC REGIONS

FAAC NORDIC AB  
Perstorp, Sweden  
tel. +46 435 779500  
www.faac.se

### POLAND

FAAC POLSKA SP.ZO.O  
Warszawa, Poland  
tel. +48 22 8141422  
www.faac.pl

### UNITED KINGDOM

FAAC UK LTD.  
Basingstoke - Hampshire, UK  
tel. +44 1256 318100  
www.faac.co.uk

### SPAIN

F.A.A.C. SA  
San Sebastián de los Reyes.  
Madrid, Spain  
tel. +34 91 6613112  
www.faac.es

### RUSSIA

Faac RUSSIA  
Moscow, Russia  
www.faac.ru

### FRANCE

FAAC FRANCE  
Saint Priest - Lyon, France  
tel. +33 4 72218700  
www.faac.fr

### U.S.A.

FAAC INTERNATIONAL INC  
Jacksonville, FL - U.S.A.  
tel. +1 904 4488952  
www.faacusa.com

### MIDDLE EAST

FAAC MIDDLE EAST BRANCH  
Dubai Airport Free Zone - Dubai, UAE  
tel. +971 42146733  
www.faac.ae

FAAC FRANCE - AGENCE PARIS  
Massy - Paris, France  
tel. +33 1 69191620  
www.faac.fr

FAAC INTERNATIONAL INC  
Fullerton, California - U.S.A.  
tel. +1 714 446 9800  
www.faacusa.com

FAAC FRANCE - DEPARTEMENT VOLETS  
Saint Denis de Pile - Bordeaux, France  
tel. +33 5 57551890  
fax +33 5 57742970  
www.faac.fr

