

# FAACLIGHT 230V - FAACLIGHT 115V - FAACLIGHT 24V

ALIMENTAZIONE, POWER SUPPLY, ALIMENTATION, STROMVERSORGUNG, ALIMENTACIÒN, VOEDING

FAACLIGHT 230V = 230V ~ (+6% -10%) - FAACLIGHT 115V = 115V ~ (+6% -10%) - FAACLIGHT 24V = 24V =

GRADO DI PROTEZIONE, PROTECTION CLASS, INDICE DE PROTECTION, SCHUTZGRAD, GRADO DE PROTECCIÒN, BESCHERMING VAN KLASSE

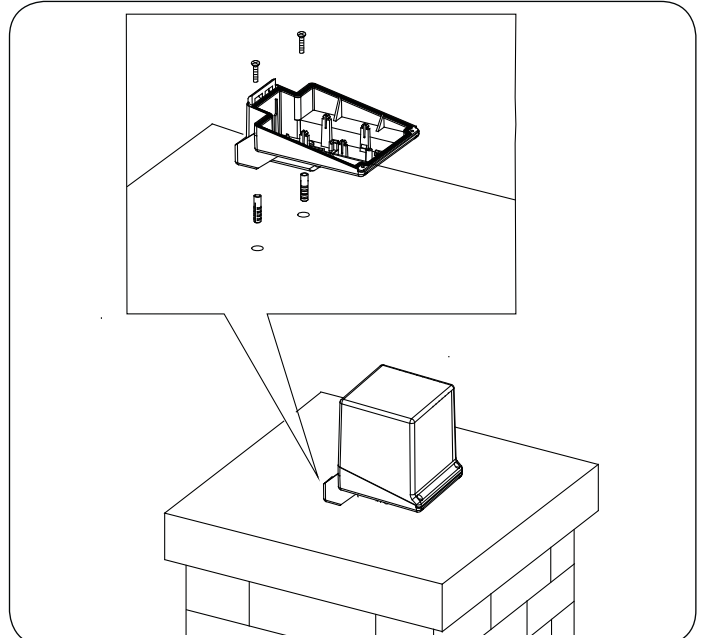
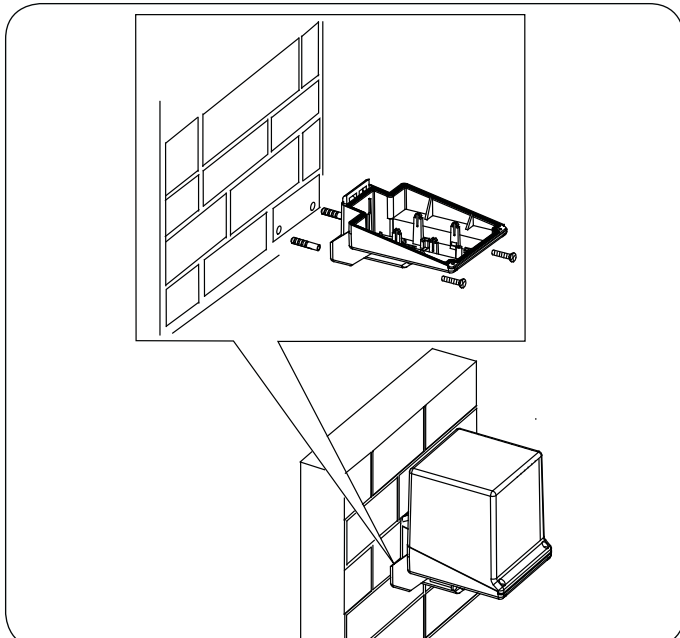
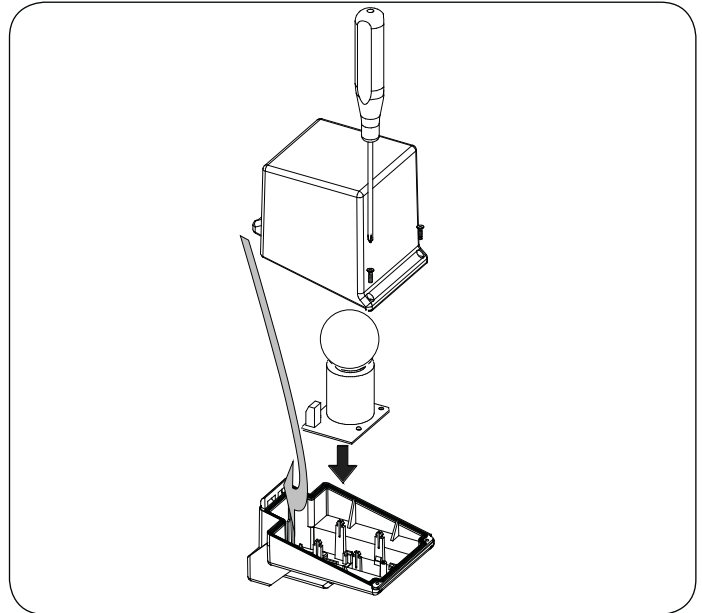
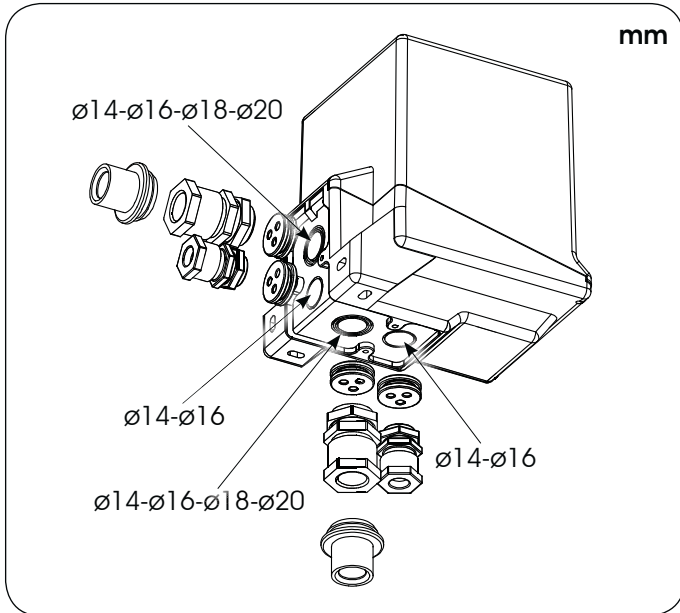
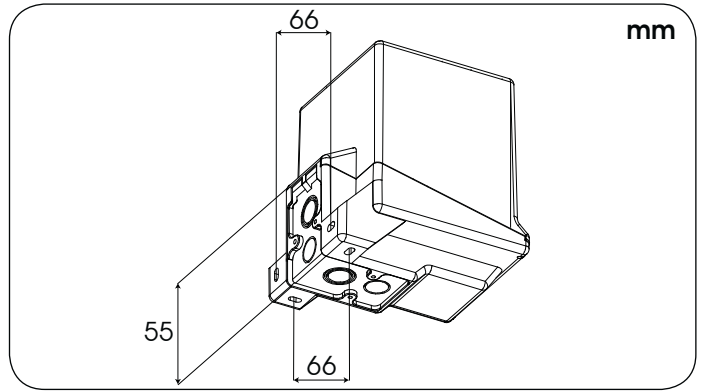
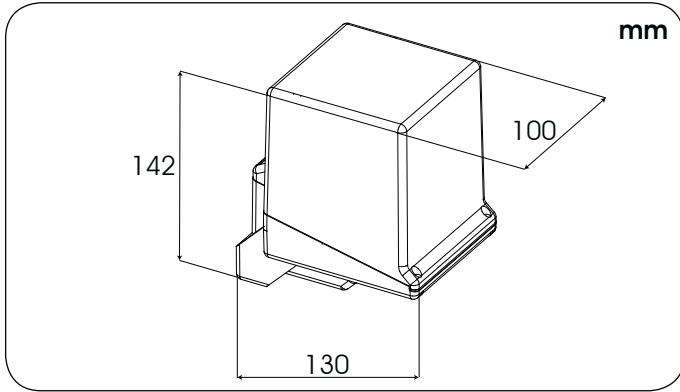
IP 54

LAMPADA, LAMP, LAMPE, BOMBILLA

FAACLIGHT 230V = E27 230V/40W - FAACLIGHT 115V = E27 115V/40W - FAACLIGHT 24V = BA15S 24V/15W

TEMPERATURA AMBIENTE, AMBIENT TEMPERATURE, TEMPÉRATURE D'UTILISATION, UMGEBUNGSTEMPERTUR, TEMPERATURA AMBIENTE, OMGEVINGSTEMPERAUR

-20°C/+55°C



## DICHIAZIONE CE DI CONFORMITÀ

**Fabbricante:** FAAC S.p.A.  
**Indirizzo:** Via Calari, 10 - 40069 Zola Predosa BOLOGNA - ITALIA  
**Dichiara che:** I lampeggiatori FAACLIGHT 230V, FAACLIGHT 115V e FAACLIGHT 24V sono conformi ai requisiti essenziali di sicurezza delle seguenti direttive CEE, 2006/95/CE Direttiva Bassa Tensione, 2004/108/CE Direttiva Compatibilità Elettromagnetica  
 Nota aggiuntiva: Questo prodotto è stato sottoposto a test in una configurazione tipica omogenea (tutti prodotti di costruzione FAAC S.p.A.).  
 Bologna, 27-10-2014

CEO  
A. Marcellan



## EC DECLARATION OF CONFORMITY

**Manufacturer:** FAAC S.p.A.  
**Address:** Via Calari, 10 - 40069 Zola Predosa BOLOGNA - ITALY  
**Declares that:** Electronic device FAACLIGHT 230V, FAACLIGHT 115V, and FAACLIGHT 24V are conforms to the essential safety requirements of the following EEC directives, 2006/95/EC Low Voltage Directive, 2004/108/EC Electromagnetic Compatibility Directive  
 Additional note: This product has undergone testing in a typical standard configuration (all products built by FAAC S.p.A.)  
 Bologna, 27-10-2014

CEO  
A. Marcellan



## DECLARATION CE DE CONFORMITE

**Fabricant :** FAAC S.p.A.  
**Adresse :** Via Calari, 10 - 40069 Zola Predosa BOLOGNA - ITALIE  
**Déclare que :** Les appareillages électroniques FAACLIGHT 230V, FAACLIGHT 115V et FAACLIGHT 24V sont conformes aux conditions requises essentielles de sécurité des directives CEE suivantes 2006/95/CE Directive Basse Tension 2004/108/CE Directive sur la Compatibilité électromagnétique  
 Note supplémentaire : Ces produits ont été soumis à des tests dans une configuration typique homogène (tous les produits sont fabriqués par FAAC S.p.A.).  
 Bologne, 27-10-2014

CEO  
A. Marcellan



## EU-KONFORMITÄTSERKLÄRUNG

**Der Hersteller:** FAAC S.p.A.  
**Anschrift:** Via Calari, 10 - 40069 Zola Predosa BOLOGNA - ITALIEN  
**erklärt, dass:** das elektronische Gerät FAACLIGHT 230V, FAACLIGHT 115V und FAACLIGHT 24V, den wesentlichen Sicherheitsanforderungen der folgenden weiteren EWG-Richtlinien entspricht, 2006/95/EG Niederspannungsrichtlinie 2004/108/EG Richtlinie zur elektromagnetischen Verträglichkeit  
 Anmerkung: Dieses Produkt wurde in einer typisch homogenen Konfiguration getestet (sämtliche Bauprodukte der Firma FAAC S.p.A.).  
 Bologna, den 27-10-2014

CEO  
A. Marcellan



## DECLARACIÓN CE DE CONFORMIDAD

**Fabricante:** FAAC S.p.A.  
**Dirección:** Via Calari, 10 - 40069 Zola Predosa BOLOGNA - ITALIA  
**Declara que:** La instalación electrónica FAACLIGHT 230V, FAACLIGHT 115V y FAACLIGHT 24V, cumple con los requisitos esenciales de seguridad de las siguientes directivas CEE, 2006/95/CE Directiva Baja Tensión, 2004/108/CE Directiva Compatibilidad Electromagnética  
 Nota adicional: Este producto se ha sometido a pruebas en una configuración típica homogénea (todos los productos están fabricados por FAAC S.p.A.).  
 Bolonia, 27-10-2014

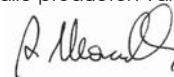
CEO  
A. Marcellan



## EG-VERKLARING VAN OVEREENSTEMMING

**Fabrikant:** FAAC S.p.A.  
**Adres:** Via Calari, 10 - 40069 Zola Predosa BOLOGNA - ITALIÉ  
**verklaart dat:** De elektronische apparatuur FAACLIGHT 230V, FAACLIGHT 115V en FAACLIGHT 24V, in overeenstemming is met de belangrijkste veiligheidseisen van de volgende EEG-richtlijnen: 2006/95/EG Laagspanningsrichtlijn, 2004/108/EG Richtlijn Elektromagnetische compatibiliteit  
 Extra opmerking: Dit product is getest in een standaard, homogene configuratie (gelijk voor alle producten van FAAC S.p.A.).  
 Bologna, 27-10-2014

CEO  
A. Marcellan




**FAAC S.p.A.**  
 Via Calari, 10 - 40069 Zola Predosa BOLOGNA - ITALIA  
 Tel. +39 051 61724 - Fax +39 051 758518  
 www.faac.it  
 www.faacgroup.com