

**COMMAX**

*SmartHome & Security*

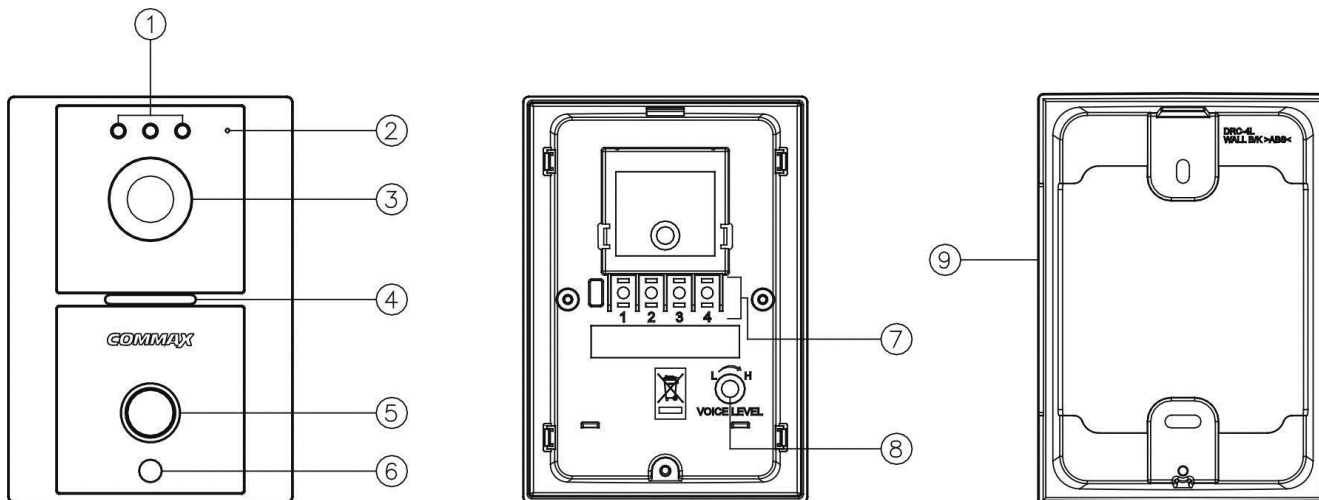
# ISTRUZIONI DE INSTALARE

Camera videointerfon  
**DRC-4L**

CE



## Vedere exterioară



	Element	Descriere
1.	LED-uri de iluminare	Acestea vă permit să vizualizați imaginea camerei în noaptea (2 buc.)
2.	Microfon	Captare sunet din exterior
3.	Camera video	Transmite imaginea la monitor
4.	Difuzor	Transmite semnalul audio catre monitor
5.	Buton de apel	Se actioneaza pentru a deschide sesiunea de comunicare cu monitorul
6.	Suruburi de fixare	Suruburi de fixare
7.	Riglete conexiuni	Permite conexiunea cu monitorul
8.	Control volum	Acesta vă permite să reglați volumul la condițiile ambientale
9.	Suport de montare	Permite instalarea camerei de exterior

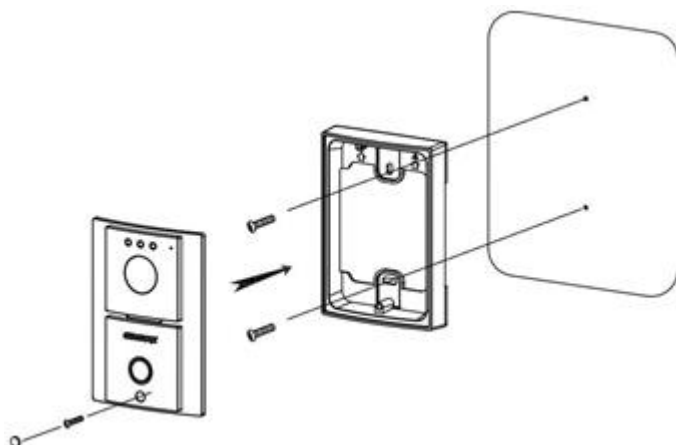
## Instalare

### Inainte de a incepe instalarea

Se recomanda ca zona de izolatie(pe spate) a camerei sa se realizeze cu un strat subtire de polistiren expandat. Nu instalați aparatul in cazul in care aceasta este expus direct la lumina soarelui (sau iluminare puternica).

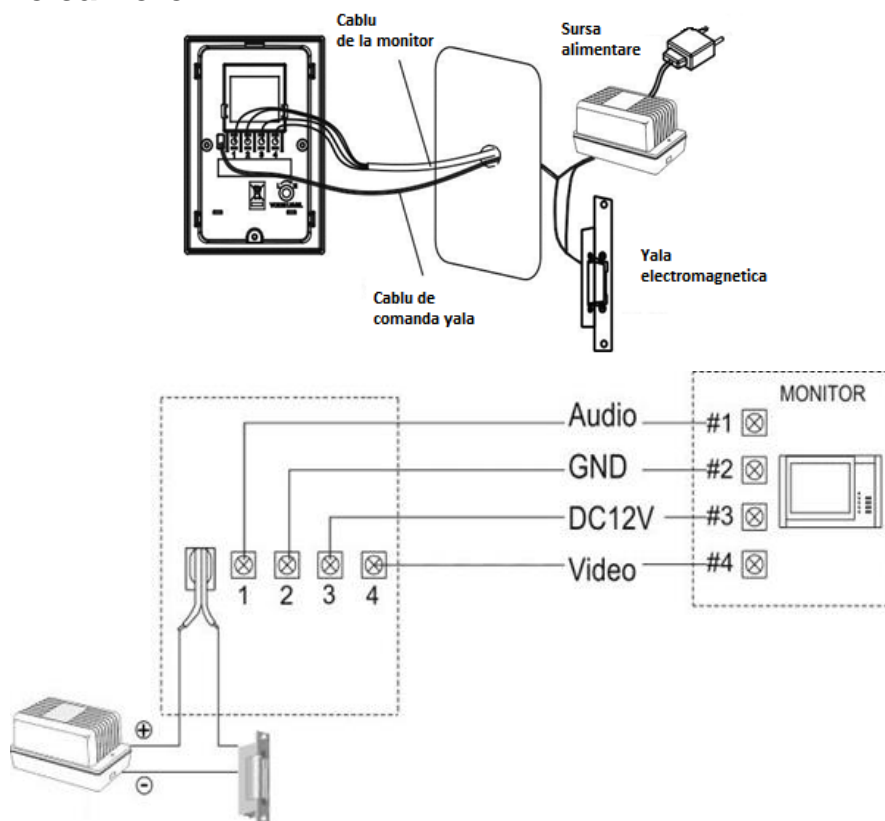
1. Selectati locatia de montare a camerei la o inaltime fata de sol de 145-150 cm

2. Distanța de 87mm între gaurile de fixare.



3. Atasati plaxa de fixare
4. Realizati conexiunile camerei
5. Asezati camera pe suportul de fixare, strangeti suruburile si aplicati capacele

### Conexiunile camerei:



### Specificatii tehnice

<b>Senzor imagine</b>	CMOS 1/4"
<b>Alimentare</b>	DC 12V (z monitora)
<b>Cablare</b>	4 fire, polarizat
<b>Comanda deschidere</b>	2 fire fara polarizare, NO
<b>Unghi de vizualizare</b>	Orizontala: 68° ; Verticala: 55°
<b>Scanare</b>	Orizontala: 15.734 kHz; Verticala: 60 Hz (EIA) Orizontala: 15.625 kHz; Verticala: 50 Hz(CCIR)
<b>Sensibilitate</b>	0 LUX (30 cm de lentila)
<b>Temperatura de functionare</b>	-40°C ~ +40°C
<b>Dimensiuni</b>	100 x 142 x 36 (szer./wys./gl.)mm
<b>Greutate</b>	160g



## **Casarea aparatelor electrice vechi**

Acest aparat este marcat în conformitate cu Legea privind echipamentele electrice și electronice a deșeurilor, cu un container de deșeurii barate. O astfel de marcare indică faptul că echipamentul, după utilizarea acestuia nu poate fi plasat împreună cu alte deșeurii din gospodărie, utilizatorul trebuind să returneze produsul defect spre reciclare unităților competente. Eliminarea adecvată a deșeurilor electrice și electronice ajută la evitarea efectelor dăunătoare pentru sănătatea umană și efectele lor asupra mediului care rezultă din prezența stocării și prelucrării periculoase și necorespunzătoare a acestor echipamente.