



Manual for the DHL32 (F600 series) LCD monitor

DHL32 (F600 series)

Manual for the LCD monitor

2018 V1.0

ZHEJIANG DAHUA TECHNOLOGY CO., LTD.

1. Service environment requirements

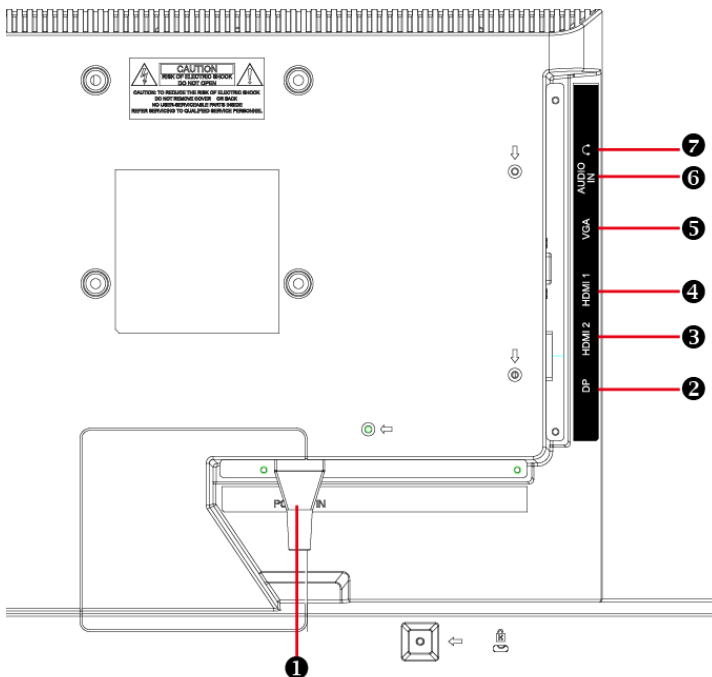
- ◆ The equipment is designed for indoor use, therefore, it cannot be used in wet or dusty environment.
- ◆ It is not allowed to block the ventilation hole inside the equipment or hamper air circulation around it. If the ventilation hole of the equipment is blocked, the temperature inside it will rise, easily resulting in a fire.

2. Accessory inspection

Refer to the following table to check whether accessories are complete (note: the list is configured according to the standard configurations of the system, the lists for special users are subject to the packing list).

Accessory name	Qty
LCD monitor	1 unit
AC power cord	1 piece
VGA cable	1 piece
Audio cable	1 piece
Manual plus warranty card	1 piece
Base	1 piece
screws	4piece

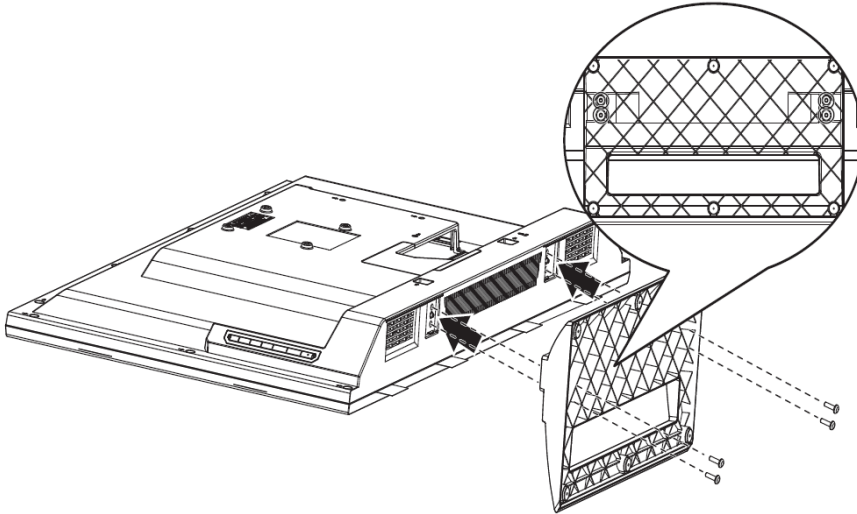
3. Port schematic diagram



Sequence number	Name	Sequence number	Name
1	AC input outlet	2	DP input
3	HDMI 2 input	4	HDMI1 input
5	VGA input	6	Audio input
7	Earphone output		

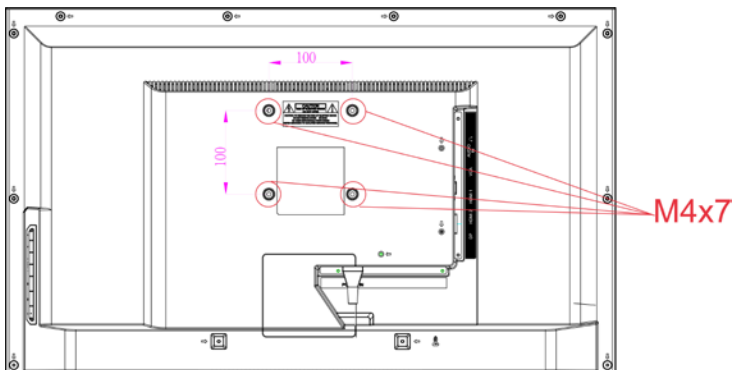
4. Installation instructions

4.1 Installation means

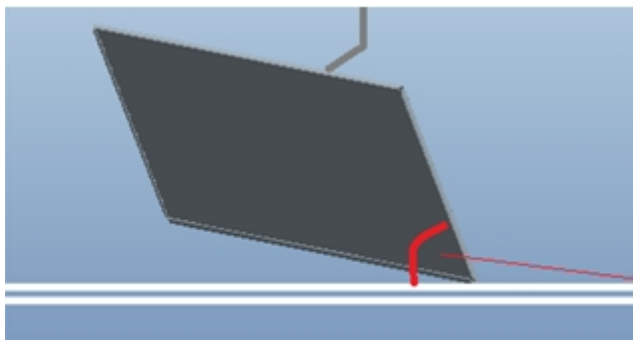


1. Lay the monitor flat on a table with the LED screen face down. To prevent the TV from being scratched, put a piece of soft cloth on the table on which the screen will be set. Place the base in position as shown. Insert and tighten 4 screws (provided) into pedestal holes as shown.
2. Stand the TV up.

4.2 Wall Mounting Method

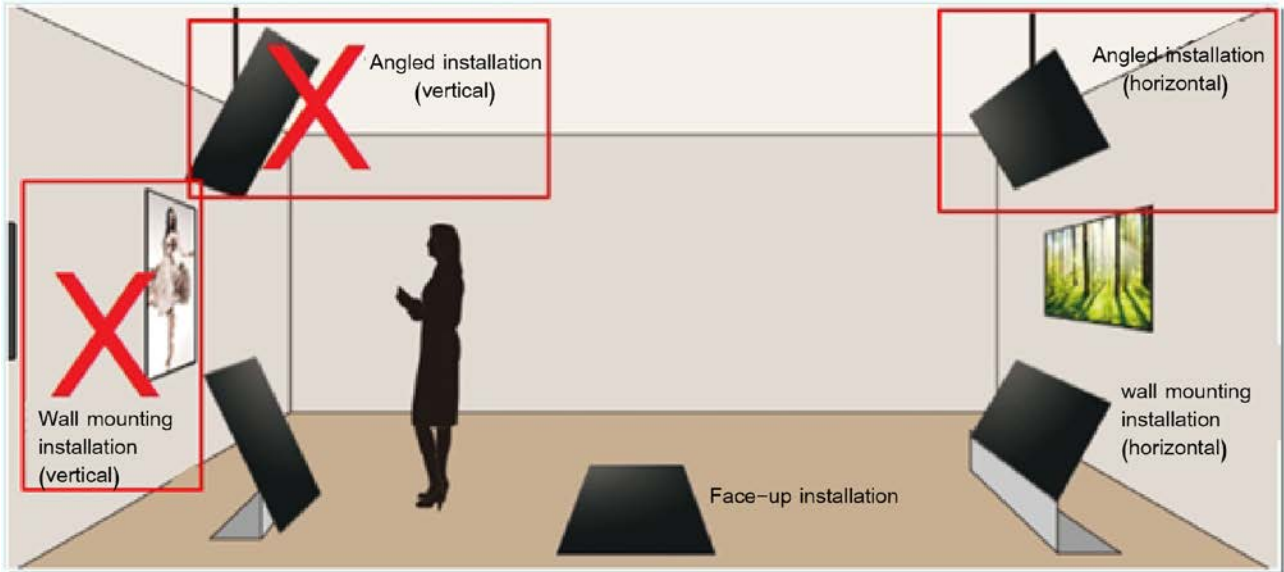


1. In order to protect the monitor screen, place the monitor screen with its protective cover face down on a flannel cloth or a towel.
2. Use 100*100mm wall mounts and four screws to fix the monitor onto the wall mount. The thread specification for the wall mount is M4*7mm with a maximum torque value of 20kgfcm.



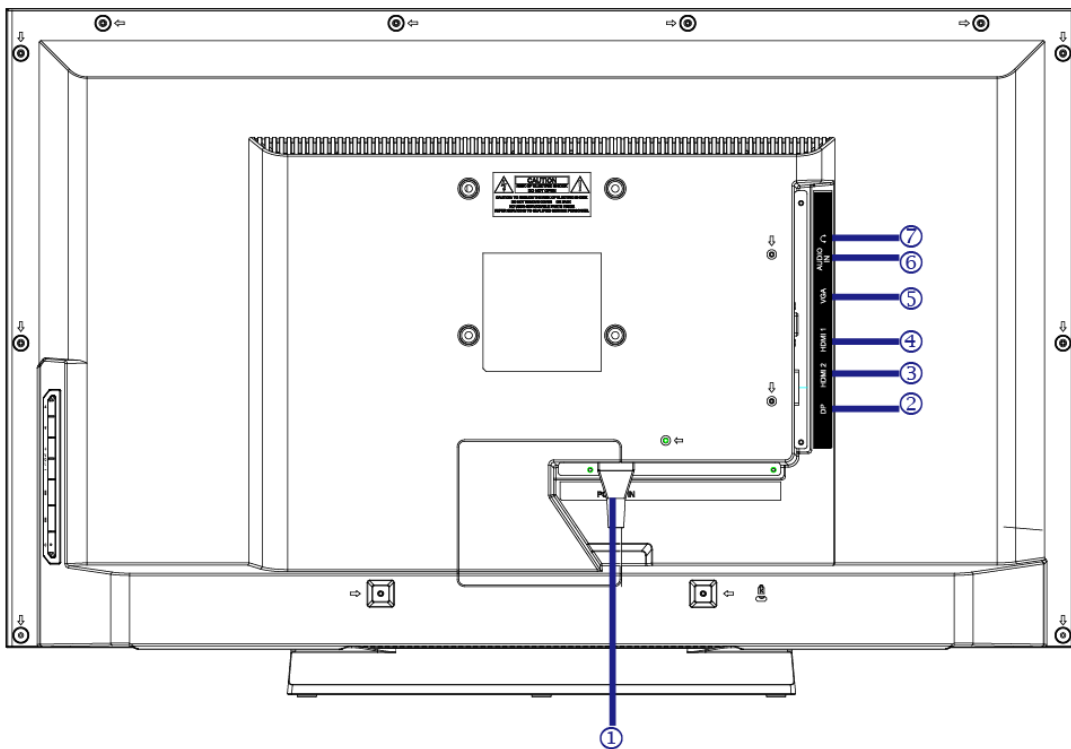
The monitor suspension angle should be $>60^\circ$ (between the display surface and the horizontal level)

3. Mount the display on a wall that can bear the load. After mounting, the angle between the monitor surface and the horizontal level should be at least 60° .



4. The monitor does not support vertical displaying and cannot be mounted vertically.

4.3 Control and connection



1	Power cord socket
2	DP signal line socket
3	HDMI2 signal line socket
4	HDMI1 signal line socket
5	D-SUB signal line socket
6	Audio cable socket
7	Earphone cable socket

4.4 Signal line connection

- **connect VGA cable**

Connect the VGA cable from VGA output of computer to the VGA input of the monitor.

- **or connect HDMI cable**

Connect the HDMI cable from HDMI output of computer to the HDMI input of the monitor.

- **or connect DisplayPort cable**

Connect the DisplayPort cable from DisplayPort output of computer to the DisplayPort input of the monitor.

- **3. Connect Audio cable**

Connect the Audio cable from Audio output of computer to the Audio input of the monitor.

- **Connect Earphone (not supplied)**

Connect the earphone to the earphone output terminal of the monitor. (Earphone sold separately).

4.5 Power-ON the computer, then Power-ON the monitor. **Power cord connection**

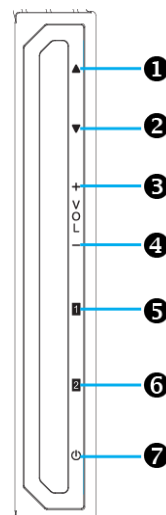
5.Front panel operation instructions

- Power switch: Press the power switch key to turn on/off the monitor power.
- Power indicator: Blue-ON, Orange-Standby state
- Menu/selection: Activate the OSD menu or identify adjusted functions.

6.Parameter settings

6.1Key description

1	Picture Mode
2	Brightness/contrast,
3	Volume +
4	Volume -
5	OSD Menu On/Off
6	Input Source/ Confirm Select
7	Power switch




6.2 Menu description

Main menu	Sub-menu	Description
Automatic adjustment	Image auto adjustment	Adjust the horizontal and vertical positions, phase (trimming) and clock (horizontal width) of the screen.
Contrast/Brightness	Contrast	Adjust the display contrast
	Brightness	Adjust the display brightness
	DCR	Enable/disable DCR
	ECO	Enable/disable ECO
	OD	Enable/disable OD
Input source	VGA	Select the input VGA mode
	HDMI1	Select the input HDMI1 mode
	HDMI2	Select the input HDMI2 mode
	Displayport	Select the input Displayport mode
	AUTO	Select the input Auto mode
Audio adjustment	Volume	Adjust the loudspeaker output volume
	Mute	Enable/disable Mute
	Audio Input	Select Displayport/Line in/HDMI audio input
Colour Setting	Cool	Set to cold color temperature
	Normal	Set to conventional color temperature
	Warm	Set to warm color temperature
	User colour	Adjust to red (R), Green (G) and Blue (B) respectively.
	Picture mode	Select Standard, game, Video, Landscape, Text modes
Information	Information	Display information related to the current input signal (from the graphics card)
Manual image adjustment	H. /V.position	Adjust video horizontal and vertical positions
	Horizontal size	Adjust the screen image width
	Phase	Trim data and clock delay
	Sharpness	Adjust non-main signal definitions
	Video mode adjustment	Select Full-Screen / Aspect Ratio/Dot by dot modes
Menu Setting	Language select	Allow the user to select from languages provided
	OSD position	Adjust the horizontal and vertical OSD positions
	OSD time out	After the preset time, turn off the screen menu display automatically
	logo	Display logo on/off
	OSD background	Allow the user to turn on or off the menu background color
Memory recall	Restore the setting	Restore the factory settings of video and audio widgets Press Key  to select restoration of the menu item set

7. Common troubleshooting

If problems are not included in the following symptoms described, please contact the manufacturer for treatment.

Symptoms	Troubleshooting
1) The power indicator is not lit	1. Turn on the power supply or not 2. Plug the power cord or not.
2) Cannot realize plug and play	1. Whether the PC matches the plug-and-play. 2. Whether the display adapter matches the plug-and-play. 3. Whether the 15-pin D-type signal line contact is bent.
3) The image is dim	Adjust the brightness and contrast
4) Image jitter or ripple	There may be electric equipment around it causing electronic interference.
5) The power indicator is lit, however, the monitor does not display any image	1. Inspect whether the PC power is turned on. 2. Inspect whether the PC video card has been inserted properly 3. Inspect whether the monitor signal line has been connected to the PC properly. 4. Inspect the monitor signal line contact and identify that pins are not bent. 5. Identify by pressing the Caps Lock key indicator on the PC keyboard
6) Lack of color (Red, green, blue)	Inspect the monitor signal line and identify that pins are not bent.
7) The screen is not in the middle or its size is not proper	Adjust the clock (CLOCK) and phase (PHASE) or press and hold the hot key 
8) The screen displays "The signal line is not connected"	1. Inspect whether the signal line is connected correctly; if the contact gets loosened, please fasten the screws to the contact. 2. Inspect whether the pin of the signal line contact is damaged.
9) The screen displays "Input is not supported"	Your PC is set to an improper display mode, please reset your PC to the display mode listed in the table below.

8. Product marking and explicit instructions

8.1 Product pollution control marking

Products manufactured by our company have adopted the following electronic and information product pollution control markings:



8.2 Explicit instructions

- Our company began to implement the requirements of the European Union's Restriction on Hazardous Substances (RoHS) Directive in electronic and electric devices and all products in the future will conform to the indicator requirements of relevant regulations.
- This device complies with part 15 of the FCC rules. Operation is subject to the following two conditions: (1) This device may not cause harmful interference, and (2) this device must accept any interference received, including interference that may cause undesired operation.

DHL32 (F600 系列) 液晶监视器说明书

2018 版 V1.0

浙江大华技术股份有限公司

1. 使用环境要求

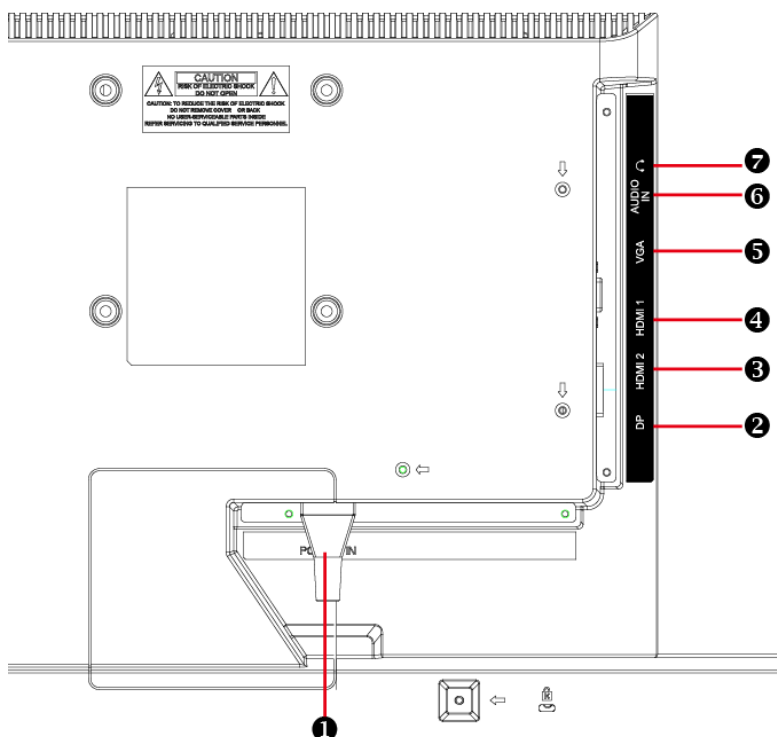
- ◆ 本设备完全按照室内使用来设计，不可在潮湿或大量灰尘的环境中使用本设备。
- ◆ 不可阻塞设备内的通风孔，或阻碍设备周围的空气流通。如果设备的通风孔被堵塞，则设备内的温度会升高从而容易引发火灾。

2. 附件检查

请参照下表核对附件是否齐全（注：本清单是按照系统标准配置来配备的，特殊用户以装箱单为准）。

附件名称	数量
液晶监视器	1 台
AC 电源线	1 根
VGA 线缆	1 根
音频线	1 根
说明书+保修卡	1 份
底座	1 台
螺丝	4 颗

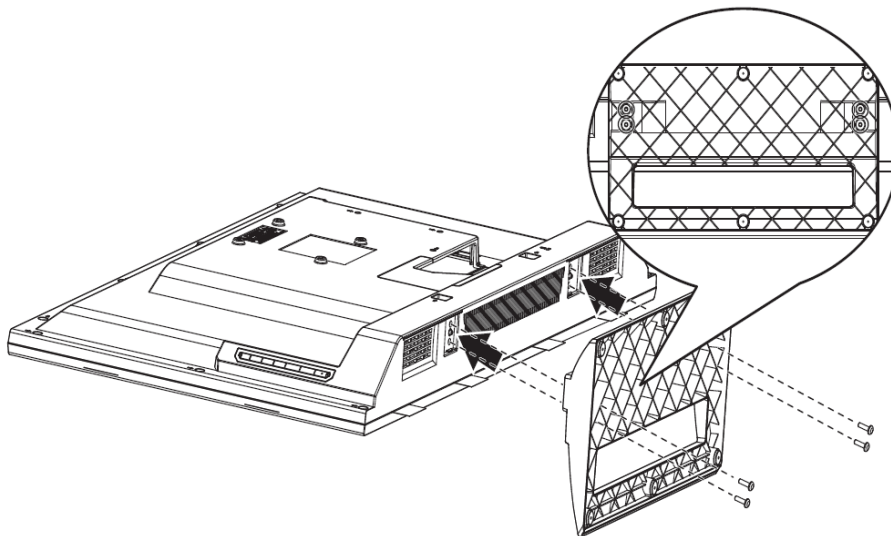
3. 端口示意图



序号	名称	序号	名称
1	AC 输入电源插座	2	DP 输入
3	HDMI2 输入	4	HDMI1 输入
5	VGA 输入	6	音频输入
7	耳机输出		

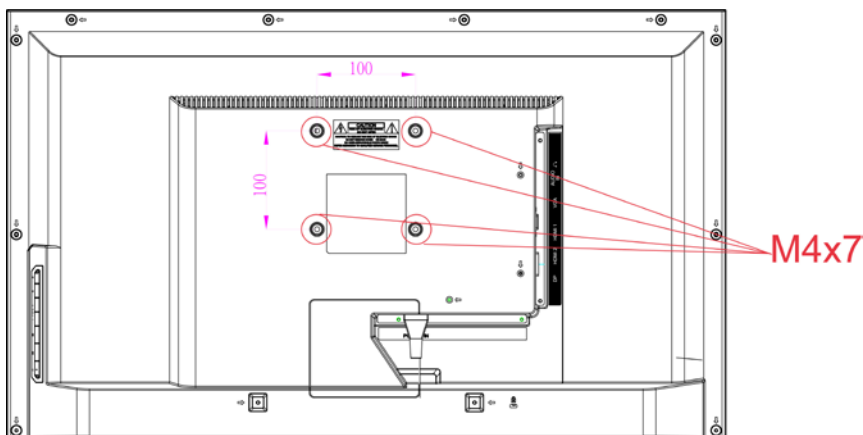
4. 安装说明

4.1 安装方式

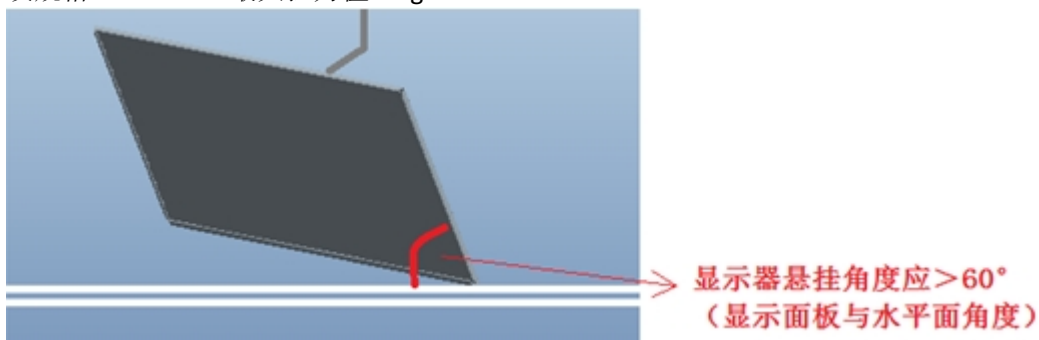


1. 为了保护显示器的屏幕，把装有保护套的显示器屏幕朝下放在已垫绒布或毛毯的平面上。
2. 把底座的4个螺丝（如图）对正显示器底部的螺丝孔。
3. 把螺丝（4个）按顺时针方向旋转，将底座固定在显示器上。
4. 确认螺丝已锁紧在显示器才可放到需要的位置。

4.2 挂壁安装方式



1. 为了保护显示器的屏幕，把装有保护套的显示器屏幕朝下放在已垫绒布或毛毯的平面上。
2. 选用100*100mm孔距规格的挂壁架，使用四颗螺丝把挂壁架与显示器固定到一起，挂壁孔螺紋规格M4*7mm，最大扭力值20kgfcm。

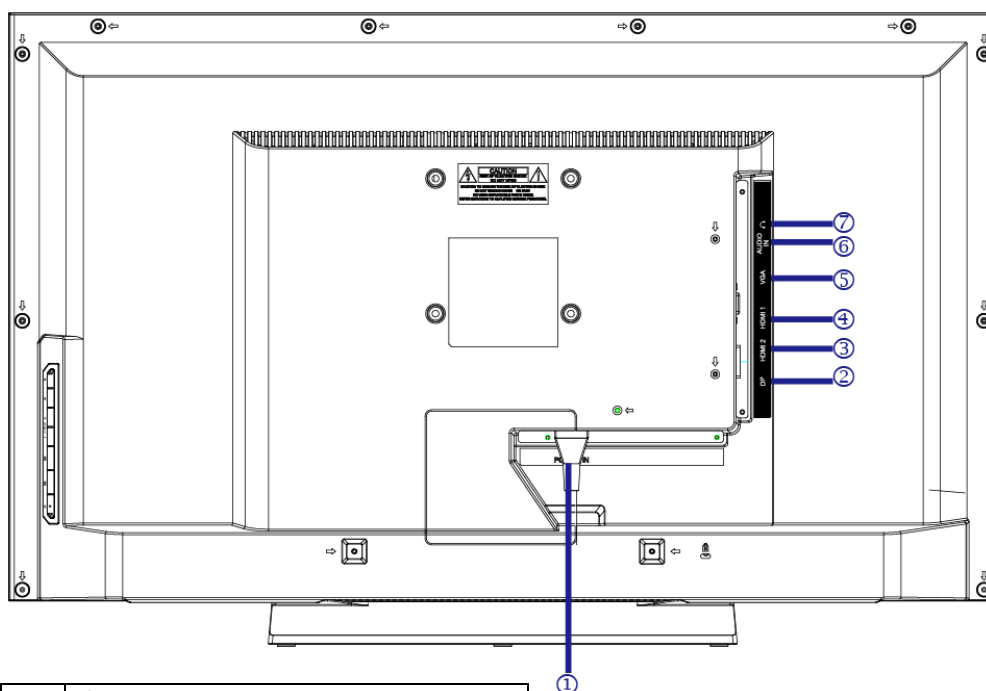


3. 显示器悬挂于可承重的墙壁上，悬挂后显示器显示面与水平面角度应大于 60。



4. 显示器不支持垂直显示，不可垂直安装。

4.3 控制和连接



1.	电源线插孔
2.	DP 信号线插孔
3.	HDMI2 信号线插孔
4.	HDMI1 信号线插孔
5.	VGA 信号线插孔
6.	音频线插孔
7.	耳机线插孔

4.4 信号线连接

- 连接视频电缆（VGA 电缆）

确认显示器和计算机的电源开关均关闭。连接视频电缆（VGA 电缆）到计算机，然后到显示器。

- 或连接 HDMI 线

将 HDMI 传输线从计算机的 HDMI 输出端连接至屏幕的 HDMI 输入端。

- 或连接 DisplayPort 线

将 DisplayPort 传输线从计算机的 DisplayPort 输出端连接至屏幕的 DisplayPort 输入端。

- 或连接音频线

将音讯线的一端插入计算机的音讯输出端，并将另一端插入屏幕的音讯输入端。

- 或连接耳机线

将耳机线的一端插入屏幕的耳机输出端。

4.5 电源线连接

- 将电源线一端连接至您的液晶监视器电源输入接口，另一端连接到墙上的电源插座或计算机上的电源插座。

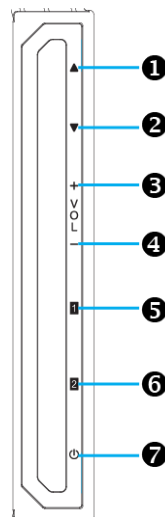
5. 前面板操作说明

- 电源开关：按电源开关键开/关监视器的电源。
- 电源指示灯：蓝色—开机 橙色—待机状态
- 菜单/选择：激活OSD 菜单或功能调整确认。

6. 参数设置

6.1 按键说明

1.	图像模式
2.	对比度/亮度
3.	音量+
4.	音量-
5.	菜单开/关
6.	信号选择/确认
7.	电源指示灯/电源



6.2 菜单说明

主菜单	子菜单	说明
图像自动调整	图像自动调整	自动调整屏幕的水平位置、垂直位置、相位（微调）和时钟（水平宽度）。
对比度/亮度	对比度	调整显示对比度
	亮度	调整显示亮度
	进阶对比	开启/关闭动态对比度
	省电模式	开启/关闭 ECO
	OD 模式	开启/关闭 OD
输入信号选择	VGA	选择输入 VGA 模式
	HDMI1	选择输入 HDMI1 模式
	HDMI2	选择输入 HDMI2 模式
	Displayport	选择输入 Displayport 模式
	自动	选择输入自动模式
音量调整	音量	调整扬声器输出音量
	静音	开启或关闭静音功能
	音频输入切换	可选择 Displayport/Line in/HDMI 音频输入
色彩调整	冷色	设置为冷色温
	正常	设置为常规色温
	暖色	设置为暖色温
	用户自定义色彩	分别调整红色（R）、绿色（G）、蓝色（B）
	图像模式	选择标准、游戏、电影、风景、文字五种模式
信息	信息	显示与当前输入信号（来自计算机图形卡）有关的信息
图像手动调整	水平位置/垂直位置	调整视频的水平 and 垂直位置
	水平宽度	调整屏幕图像的宽度

	微调	调整数据和时钟的延时
	清晰度	调整非主信号的清晰度
	图像模式调整	选择全屏、宽高比、点对点模式
设定菜单	语言选择	让用户从提供的语言中选择
	菜单位置	调整水平和垂直 OSD 位置
	菜单显示时间	经过一段预设定的时间后，自动关闭屏幕菜单显示
	开机 logo	可显示开机 logo
	菜单背景色	允许用户开启或关闭菜单背景色
恢复设定	恢复设定	恢复出厂设定。按按钮 2 选择恢复设定菜单项

7. 常见故障解决

如果发生的问题不在下面的描述中，请联系供应厂商来处理。

故障现象	故障排查
1) 电源指示灯不亮	1、是否开电源 2、是否连接电源线。
2) 无法实现即插即用	1、PC 是否与即插即用匹配。 2、显示适配器是否与即插即用匹配。 3、15 针 D 型信号线接头是否弯曲。
3) 图像暗淡	调节亮度和对比度。
4) 图像跳动或出现波纹画面	外围可能有引起电子干扰的电器设备。
5) 电源指示灯亮，但监视器无图像显示	1、计算机电源是否已打开。 2、计算机显卡是否已插好。 3、监视器的信号线是否已和计算器正确连接。 4、检查监视器信号线插头并确信各引脚没有弯曲。 5、通过按 PC 键盘上的 Caps Lock 键观察指示灯，确认
6) 缺色(红、绿、蓝)	检查监视器信号线，并确认各引脚没有弯曲。
7) 画面不在中间或大小不适	调整时钟 (CLOCK) 和 相位 (PHASE) 或长按热键 2 键。
8) 屏幕显示“信号线无连接”	1、检查信号线是否正确连接，如果接头松动，请拧紧连接头上的螺丝。 2、检查信号线连接头的针脚是否损坏。
9) 屏幕显示“输入不支持”	您的计算机设置在不适当的显示模式，请重新设置您的计算机为后面表格所给出的显示模式。

8. 产品标志及明示

8.1 产品污染控制标志

本公司生产的该产品采用了下述电子信息产品污染控制标志：

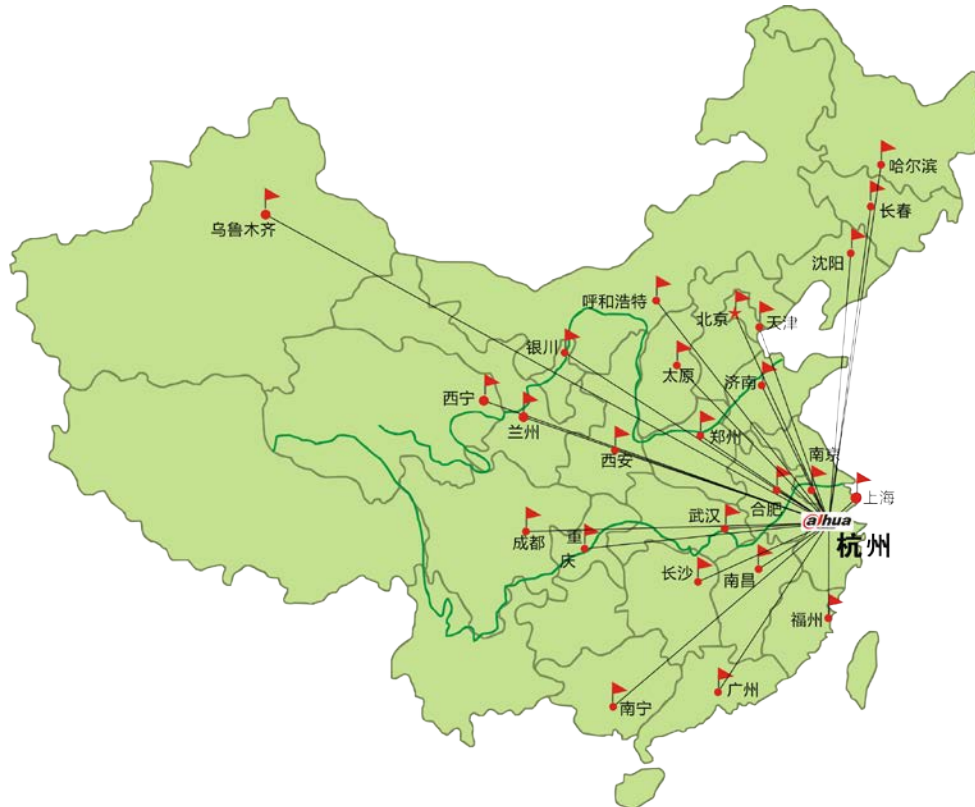


8.2 产品明示

本公司于 2005 年开始执行欧盟关于《电子电气设备中禁用特定有害物质指令 (ROHS)》的要求，今后所有产品都将符合相关法规中各项指标的要求。

8.3 售后服务体系

我公司在全国建有 31 个省市的三级服务体系，提供本地化服务，产品实行全国联保。



总公司联系方式

地址：中国杭州,滨江高新区,滨安路 1187/1199 号

公司总机：0571-28933188、0571-28932955

邮编：310053

客户服务

客服电话：400 6728 166、0571-87398703、18969068630

商务电话：0571-87398716

商务传真：0571-87398716

声明：本说明书中所包含的信息有任何更改，恕不另行通知。如需产品使用说明书的详细版本，请到公司网站下载 www.dahuatech.com



保修卡

浙江大华技术股份有限公司

保修说明：

本保修卡适用于您购买的本公司系列产品

- 1.凡保修期内，由于本产品自身引起的故障，请与公司售后服务部联系。
- 2.购机后请及时邮寄，传真已填写好的保修卡，你可享受免费的维修和更换，否则恕不办理。
- 3.产品保修时，我们将使用你的保修卡信息，请认真填写。
- 4.质保期限：终身质保，免费保修，免费维修期壹年。

免费服务电话：400 6728 166、0571-87398703、18969068630
公司网址：www.dahuatech.com

顾客姓名：_____

购买日期：_____

产品型号：_____

联系方式：_____

中国大陆RoHS

依据中国《电器电子产品有害物质限制使用管理办法》，简称《管理办法》或《China RoHS》之规定，列出产品中可能含有的有害物质的名称及含量于以下表格中。

部件名称	有害物质					
	铅 (Pb)	汞 (Hg)	镉 (Cd)	六价铬 (Cr(VI))	多溴联苯 (PBB)	多溴二苯醚 (PBDE)
金属结构件	×	○	○	○	○	○
塑料结构件	○	○	○	○	○	○
电路板组件*	×	○	○	○	○	○
液晶显示屏	×	○	○	○	○	○
电源模块	×	○	○	○	○	○
电源线	○	○	○	○	○	○
外部信号连接线	×	○	○	○	○	○
喇叭(适用于部份機種)	×	○	○	○	○	○

本表格依据 SJ/T 11364 的规定编制。

*： 电路板组件包括印刷电路板及其构成的零部件，如电阻、电容、集成电路、连接器等。

○： 表示该有害物质在该部件所有均质材料中的含量均在 GB/T26572 规定的限量要求以下。

×： 表示该有害物质至少存在于该部件的某一均质材料中，是因为目前业界还没有成熟的可替代技术，以致含量虽然超出 GB/T26572 规定的限量要求；但仍然符合欧盟RoHS指令所容许的豁免条款及电池指令的要求。

《废弃电器电子产品回收处理管理条例》提示性说明

为了更好地关爱及保护地球，当用户不再需要此产品或产品寿命终止时，请遵守国家废弃电器电子产品回收处理相关法律法规，将其交给当地具有国家认可的回收处理资质的厂商进行回收处理。

