





- es.** Sistema DUOX. Las bornas POWER BUS proporcionan tensión y datos. Las bornas PREV BUS proporcionan únicamente datos.
- en.** DUOX System. The POWER BUS terminals provide voltage and data. The PREV BUS terminals provides only data.
- fr.** Système DUOX. Les bornes POWER BUS fournissent la tension et les données. Les terminaux PREV BUS ne fournissent que des données.
- de.** DUOX Systems. Die POWER BUS-Klemmen liefern Spannung und Daten. Die PREV BUS-Terminals liefern nur Daten.
- pt.** Sistema DUOX. Os terminais POWER BUS fornecem tensão e dados. Os terminais PREV BUS fornecem apenas dados.

**Este dispositivo debe montarse en interiores/This device must be installed indoors/Ce dispositif doit être installé à l'intérieur**  
**Dieses Gerät darf nur drinnen installiert werden/Este dispositivo deve ser montado em interiores**

 Transformador a prueba de cortocircuitos / Short circuit-proof transformer / Transformateur résistant aux courts-circuits / Kurzschlussfester Transformator / Transformador à prova de curto-circuito.

 Clase II con conexión a tierra funcional / Class II with functional earth connection / Classe II avec mise à la terre fonctionnelle / Klasse II mit Funktionserdungsanschluss / Classe II com ligação funcional a terra.

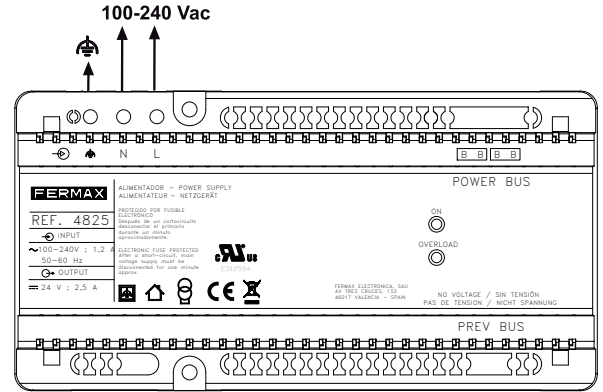
 Terminal de conexión a tierra funcional / Functional earth connection terminal / Terminal de mise à la terre fonctionnelle / Endgerät mit Funktionserdungsanschluss / Terminal de ligação funcional a terra.


 El dispositivo que ha adquirido está identificado en la Directiva 2012/19 / UE sobre residuos de equipos eléctricos y electrónicos. Más información:

The device you have purchased is identified under Directive 2012/19/EU on waste electrical and electronic equipment. More info:

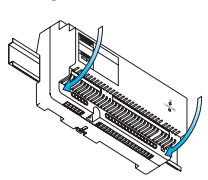
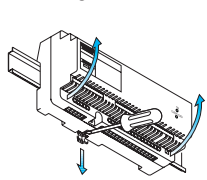
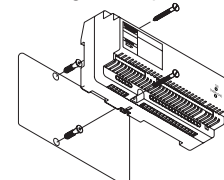
Le dispositif que vous avez acheté porte un marquage conforme à la directive 2012/19/UE relative aux déchets d'équipements électriques et électroniques (DEEE). En savoir plus : Das erworbene Gerät fällt unter die Richtlinie 2012/19/EU über Elektro- und Elektronik-Altgeräte. Weitere Information:

O dispositivo que adquiriu está identificado na Diretiva 2012/19/UE relativa aos resíduos de equipamentos elétricos e eletrónicos. Mais informação:



 Montar siempre verticalmente. / Always mounted vertically.  
 Installer toujours verticalement. / Immer senkrecht montieren.  
 Montar sempre verticalmente.



|   |   |  |
|---|---|--|
| <p>Montaje sobre carril DIN<br/>DIN rail mounting<br/>Montage sur rail DIN<br/>Montage auf DIN-Schiene<br/>Montagem sobre carril DIN</p>  | <p>Desmontaje del carril DIN<br/>DIN rail unmounting<br/>Démontage sur rail DIN<br/>Abbau aus DIN-Schiene<br/>Desmontagem do carril DIN</p>  | <p>Montaje mediante tornillos<br/>Mounting by screws<br/>Montage avec des vis<br/>Montage mit Schrauben<br/>Montagem com parafusos</p>  |
|---|---|--|

|   |  |
|---|--|
| <input type="radio"/> ON  | <input type="radio"/> Overload   |
| Led de encendido<br>Led ON<br>DEL de marche<br>Einschalt-LED<br>Led aceso | Led indicador máxima corriente excedida. Disminuir carga<br>LED indicating maximum current limit exceeded. Reduce the load.<br>DEL indicant le dépassement du courant maximum. Réduisez la charge.<br>Anzeige-LED für das Überschreiten der maximale Stromstärke. Last vermindern.<br>Led indicador de máxima corrente excedida. Diminuir carga. |

Led ON + OVERLOAD parpadeando indica cortocircuito  
 LED ON + OVERLOAD blinking indicates short circuit.  
 DEL de marche et courant maximum dépassé clignotant indique court circuit  
 Blinkendes ON + OVERLOAD LED bedeutet Kurzschluss.  
 Led ON + OVERLOAD piscando indica curto-circuito.

| es. CARACTERÍSTICAS TÉCNICAS      |  |
|-----------------------------------|--|
| → Tensión de entrada (N - L)      | 100 ~ 240 Vac ~  |
| → Frecuencia de entrada           | 50 ~ 60 Hz   |
| → Tensión de salida               | ± 24 Vdc ±10%  |
| → Corriente de salida             | 2,5 A  |
| Rendimiento a plena carga         | >=87% (para entrada 230V)                              |
| Protección en la entrada          | NTC y fusible de 2.5A                                  |
| Protección en la salida           | Limitación electrónica para sobrecarga y cortocircuito |
| Temperatura de funcionamiento     | -5 ~ +45 °C // 23 ~ 113 °F                             |
| Humedad máxima (sin condensación) | 95%  |

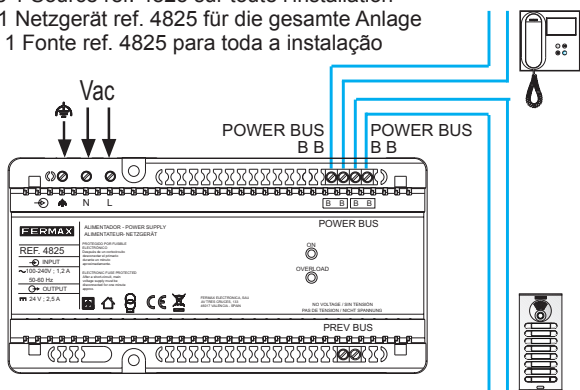
| fr. CARACTÉRISTIQUES TECHNIQUES   |  |
|-----------------------------------|--|
| → Tension d'entrée (N - L)        | 100 ~ 240 Vac ~  |
| → Fréquence d'entrée              | 50 ~ 60 Hz   |
| → Tension de sortie               | ± 24 Vdc ±10%  |
| → Courant de sortie               | 2,5 A  |
| Rendement à pleine charge         | >=87% (entrée à 230V)                                  |
| Protection à l'entrée             | NTC et fusible de 2.5A                                 |
| Protection à la sortie            | Limitation électronique pour surcharge et courtcircuit |
| Température de fonctionnement     | -5 ~ +45 °C // 23 ~ 113 °F                             |
| Humidité max. (sans condensation) | 95%  |

| en. TECHNICAL FEATURES                  |   |
|---|---|
| → Input voltage (N - L)                 | 100 ~ 240 Vac ~                                 |
| → Input frequency                       | 50 ~ 60 Hz                                      |
| → Output voltage                        | ± 24 Vdc ±10%                                   |
| → Output current                        | 2,5 A   |
| Efficiency at maximum load              | >=87% (for input 230V)                          |
| Input protection                        | NTC and 2.5A fuse                               |
| Output protection                       | Overload an short-circuit electronic limitation |
| Working temperature                     | -5 ~ +45 °C // 23 ~ 113 °F                      |
| Maximum humidity (without condensation) | 95%   |

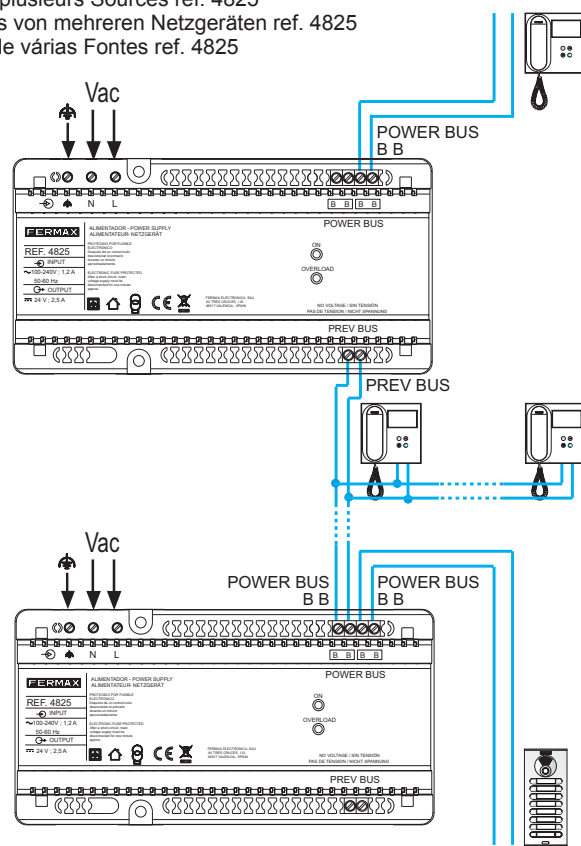
| de. TECHNISCHE DATEN                   |  |
|--|--|
| → Eingangsspannung (N - L)             | 100 ~ 240 Vac ~                                      |
| → Eingangsfrequenz                     | 50 ~ 60 Hz   |
| → Ausgangsspannung                     | ± 24 Vdc ±10%  |
| → Ausgangsstrom                        | 2,5 A  |
| Leistung bei vollbelastung             | >=87% (für 230V Eingang)                             |
| Sicherung am eingang                   | NTC und 2.5 A sicherung                              |
| Sicherung am ausgang                   | Elektronische Begrenzung für Überlast und Kurzschlub |
| Betriebstemperatur                     | -5 ~ +45 °C // 23 ~ 113 °F                           |
| Höchstfeuchtigkeit (one Kondensierung) | 95%  |

| CARACTERÍSTICAS TÉCNICAS          |  |
|-----------------------------------|--|
| → Tensão de entrada (N - L)       | 100 ~ 240 Vac ~  |
| → Frequência de entrada           | 50 ~ 60 Hz   |
| → Tensão de saída                 | ± 24 Vdc ±10%  |
| → Corrente de saída               | 2,5 A  |
| Rendimento em plena carga         | >=87% (para entrada 230V)                              |
| Protecção na entrada              | NTC e fusível de 2.5 A                                 |
| Protecção na saída                | Limitação electrónica para sobrecarga e curto-circuito |
| Temperatura de funcionamento      | -5 ~ +45 °C // 23 ~ 113 °F                             |
| Humidade máxima (sem condensação) | 95%  |

Conexión 1 Fuente ref. 4825 en toda la instalación  
 Installation of 1 Power Supply ref. 4825 in the whole installation  
 Montage de 1 Source réf. 4825 sur toute l'installation  
 Anschluss 1 Netzgerät ref. 4825 für die gesamte Anlage  
 Ligação de 1 Fonte ref. 4825 para toda a instalação



Conexión varias Fuentes ref. 4825  
 Installation of several Power Supply ref. 4825  
 Montage plusieurs Sources réf. 4825  
 Anschluss von mehreren Netzgeräten ref. 4825  
 Ligação de várias Fontes ref. 4825



### es. NOTAS IMPORTANTES:

1. Este equipo cumple las normativas de seguridad y compatibilidad electromagnética exigida por la norma CE.
2. Este equipo deberá ir protegido mediante interruptor magneto-térmico (2 A min.) y diferencial, con una separación de al menos 3mm entre cada polo
3. El aparato no debe exponerse a goteo o proyecciones de agua y no deben situarse objetos llenos de líquidos, como vasos, sobre el aparato.
4. Método de interconexión correcto y seguro en sistemas multimedia.
5. ADVERTENCIA "Para evitar daños, este aparato tiene que estar firmemente anclado al suelo/pared según las instrucciones de instalación".
6. La instalación debe llevarse a cabo de acuerdo con todas las reglas de instalación aplicables.

### en. IMPORTANT NOTES:

1. This equipment meets the security and electromagnetic compatibility standards required by the CE.
2. This equipment must be protected by means of a magnetothermal (2 A min.) and differential circuit breaker, with a separation of at least 3mm between each pole
3. The device should not be exposed to water and objects containing liquids, such as cups or glasses, should not be placed on it.
4. Correct, safe interconnection method in multimedia systems.
5. WARNING "In order to avoid damage, this device must be firmly anchored to the floor/wall in accordance with the installation instructions".
6. The installation must be carried out in accordance with all applicable installation rules.

### fr. NOTE IMPORTANTE:

1. Ce produit satisfait les exigences de sécurité et de compatibilité électromagnétique selon la norme CE.
2. Cet équipement doit être protégé par un interrupteur magnétothermique (2 A min.) et différentiel, avec une séparation entre chaque pôle d'au moins 3 mm.
3. L'appareil ne doit pas être exposé à des projections d'eau. Ne pas placer sur l'appareil d'objets contenant un liquide tels qu'un vase.
4. Méthode d'interconnexion correcte et sûre pour les systèmes multimédia.
5. AVERTISSEMENT « Afin d'éviter tout dommage, cet appareil doit être solidement fixé au sol/mur conformément aux instructions d'installation ».
6. L'installation doit être effectuée conformément à toutes les règles d'installation en vigueur.

### de. WICHTIGE HINWEIS:

1. Dieses Gerät entspricht den CE-Richtlinien hinsichtlich der Sicherheit und der elektromagnetischen Kompatibilität.
2. Dieses Gerät muss durch einen magnetothermischen Schalter (mind. 2A) und Differential geschützt sein, , welche einen Abstand von mindestens 3 mm zwischen jedem Pol aufweisen müssen.
3. Das Gerät muss spritzwassergeschützt aufgestellt werden und es dürfen keine Objekte, die Wasser enthalten, wie beispielsweise Gläser, auf dem Gerät abgestellt werden.
4. Methode zur richtigen und sicheren Verbindung mit Multimedia-Systemen.
5. HINWEIS: „Um Schäden zu vermeiden, muss das Gerät fest auf dem Boden aufliegen oder richtig an der Wand verankert werden, so wie in der Installationsanleitung beschrieben.“
6. Die Installation muss gemäß der anwendbaren Installationsnormen durchgeführt werden.

### pt. NOTAS IMPORTANTES:

1. Este equipamento cumpre las normativas de segurança e compatibilidade electromagnética exigida pela CE.
2. Este equipamento deve ser protegido por interruptor magnetotérmico (2 A min.) e diferencial, com uma separação de, pelo menos, 3 mm entre cada pólo.
3. O aparelho não deve estar exposto a gotejamento ou projecção de água, nem devem colocar-se objectos cheios de líquido, como copos, sobre o aparelho.
4. Método de interligação correcto e seguro em sistemas multimédia.
5. ADVERTÊNCIA "Para evitar danos, o aparelho deve estar fixo firmemente ao solo/à parede, de acordo com as instruções de instalação."
6. A instalação deve realizar-se de acordo com todas as regras de instalação aplicáveis.