



КОНВЕНЦИОНАЛНА СИРЕНА

тип:8204

Паспорт

01-8204-10-18



Общо описание и монтаж

8204 служи за звуково и светлинно сигнализиране на възникнали събития, регистрирани от пожароизвестителни системи в закрити помещения.

8204 съответства на стандарт EN54-3.

Устройството се разглобява и се монтира на стената съгласно Фиг.1
Връзката между сирената и централата се осъществява по двупроводен захранващ кабел Фиг.2 , свързан към клеморедата на сирената.

Технически характеристики

Захранващо напрежение:	15-30V DC
Консумация в алармено състояние:	50mA при 24 V DC
Звуково ниво на разстояние 1 m :	90dB (A)
Честота на звука:	2.8±0.5 kHz (1s On/ 1s Off)
Работен температурен диапазон :	от минус 10°C до 50°C
Габаритни размери:	(134x36x112)mm
Маса на изделието:	0.115kg.
Степен на защита:	IPX2D
Материал:	ABS

Тестване

Сирената се задейства при подаване на захранващо напрежение 15-30V

Техническо обслужване

Извършва се от оторизирано лице и включва следните дейности:

1. Външен оглед за видими механични повреди - ежемесечно
2. Тестване в реални условия - ежемесечно

Гаранционни задължения

Гаранционният срок е 36 месеца от датата на продажба, при условие че са спазени изискванията по монтажа.

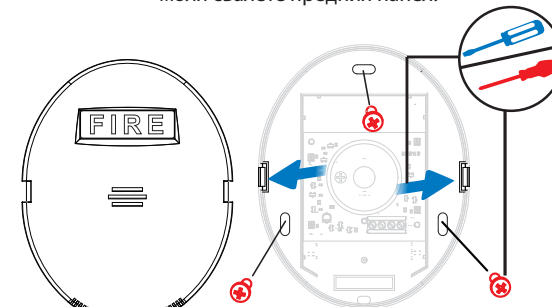
Фирмата – производител не носи гаранционни задължения за неизправности, предизвикани от механични въздействия, използването на устройството не по предназначение или при изменения или модификации, извършени след производството.

УниПОС Ви желае приятна работа!

5800 ПЛЕВЕН
ул. "Сан Стефано" 47, тел: 064 891100, факс: 064 891110
e-mail: office_pleven@unipos-bg.com

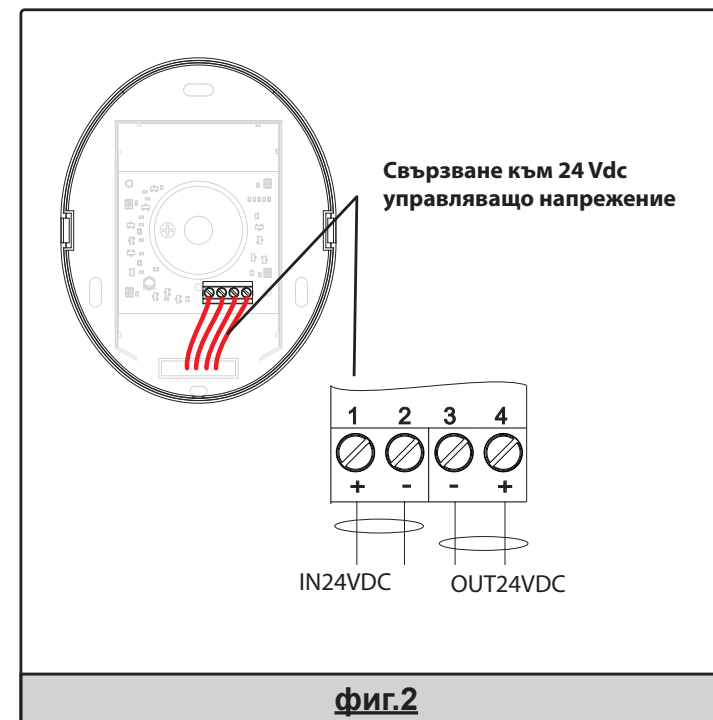
1784 СОФИЯ
Офис сграда УниПОС, ж.к.Младост 1
ул" Ефр.Н.Паскалев" 1 (до бл. 56)
тел./факс: 02 9744469, 9743925
e-mail: office_sofia@unipos-bg.com
www.unipos-bg.com

За механичен монтаж на 8204 сирената,
моля свалете предния панел.



Сирена трябва да се монтира на стената
във вертикално положение.

фиг.1



фиг.2



CONVENTIONAL SOUNDER

Type :8204

Instruction Manual

01-8204-10-18



General Description

8204 is applicable for sound and LED indication of events registered in Fire Alarm Systems. 8204 is compatible with EN54-3.

The sounder is connected to a Fire Control Panel with a two-wire cable on a sounder base, fig.2

After being mounted on its base, then close the cover of the sounder, fig1.

Technical parameters

Voltage:	15-30V DC
Current:	50mA on 24 V DC
Sound level at 1m:	90dB (A)
Frequency:	2.8±0.5 kHz (1s On/ 1s Off)
Temperature:	from minus10°C to 50°C
Dimensions:	(134x36x112)mm
Weight:	0.115kg.
Protection:	IPX2D
Construction:	ABS

Test of operation

The sounder 8204 is power supplied with voltage in the range 15-30V.

Service schedule

The actions are executed from an authorised person, as follow:

1. Visible Inspection for mechanical damage - monthly
2. Testing in fire mode - monthly

Warranty

The warranty period is 36 months from the date of sale. The manufacturer does not bear warranty liabilities for damages caused through accidental mechanical damage, misuse or modification after production.

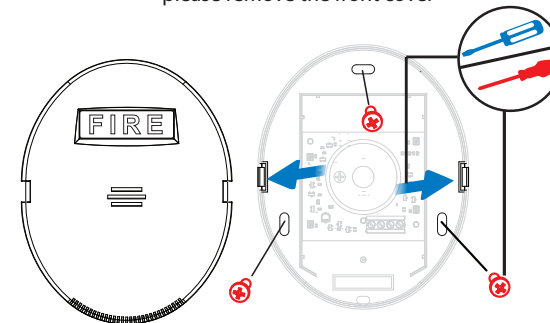
The manufacturer bears warranty liabilities for damages in the sounder caused through manufacturer's fault only.

UniPOS wishes you a successful work !

47, "San Stefano" str., 5800 Pleven, Bulgaria
e-mail: office_pleven@unipos-bg.com

Office building UniPOS
11 "Efr.N.Paskalev" str., Mladost 1, Sofia 1784, Bulgaria
tel./fax: 02 9744469, 9743925
e-mail: office_sofia@unipos-bg.com
www.unipos-bg.com

In order to install the 8204 sounder,
please remove the front cover



The sounder should be installed vertically
at the wall – LEDs indicators are in the top-side of the cabinet,
the inlet openings are on the bottom side of the cabinet.

fig.1

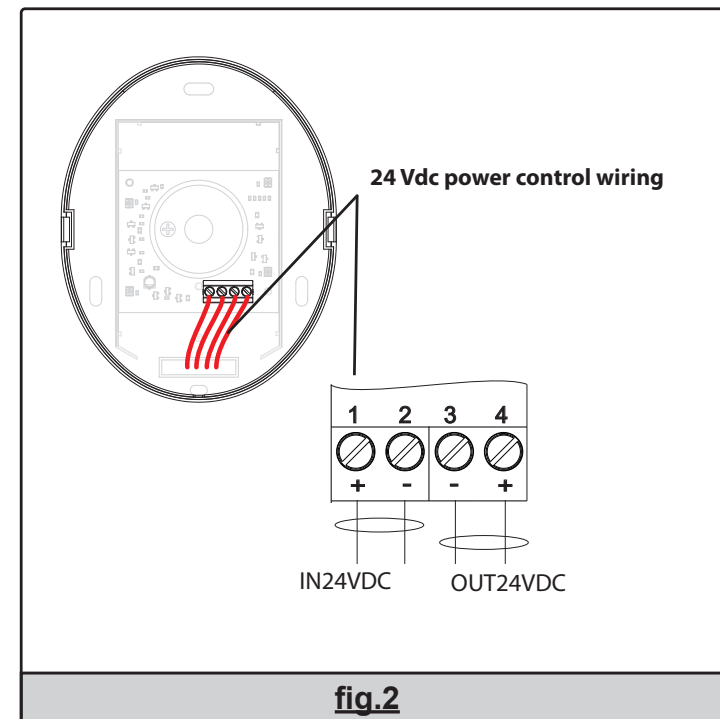


fig.2