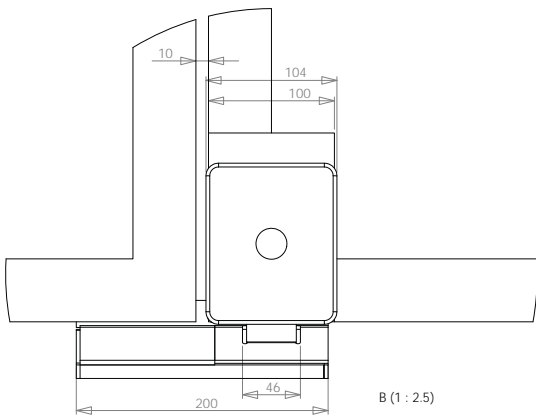
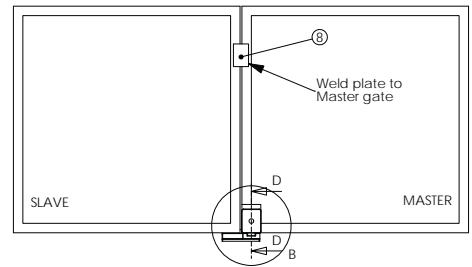
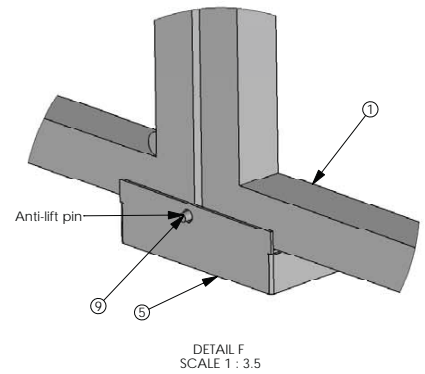
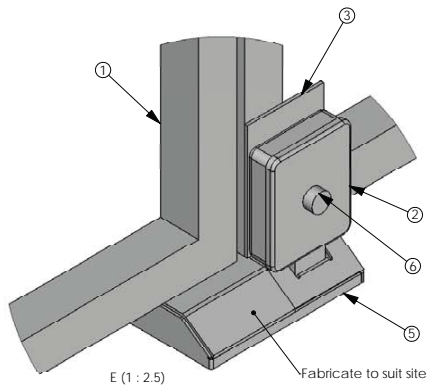
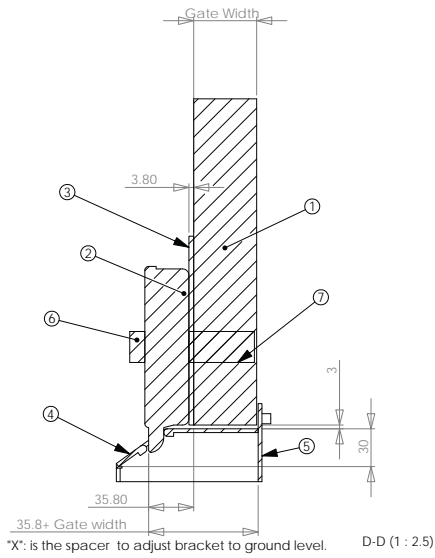




**FAAC**  
712650  
71265000000000000000  
ELETTROSERR FAAC  
Art. 30310700000000





Item	Qty	Drg No.	Part No.	Title	Mass (g)
1	2	0000.M.20.01	----	Gate	90275.00
2	1	0000.M.20.02	FAAC 712650	Vertical Rimlock FAAC	3500.03
3	1	0000.M.20.03	----	Backing Plate (Supplied with rimlock)	445.11
4	1	0000.M.20.04	----	Rimlock Capture Plate (Supplied with Rimlock)	245.86
5	1	0000.M.20.05	----	Capture housing plate (Fabricate to suit)	815.82
6	1	0000.M.20.06	FAAC712651	Internal Cylinder	44.77
7	1	0000.M.20.07	FAAC 712652	External Cylinder (Optional)	194.01
8	1	0000.M.20.08	----	Slave Gate Catch Plate (Weld to Master Gate)	376.80
9	1	0000.M.20.09	-	Anti-lift pin	3.95

**Material:** as per item  
**Corrosion protection:** None  
**Material:** - All dimensions in mm.  
 - Debur all sharp edges  
 - General tolerances:  
 Linear: ±0.125  
 Shafts: -0.250 to 0  
 Bores: 0 to 0.250  
 Angular: ±2°  
**Drg. mass:** 186176.35 g  
**Drawn by:** G. Rens  
**Last mod:** 2006/12/05  
**Scale:** Not to any scale  
**Part No.:** ..

Rev\_01, 2006/12/05, RTB: Add anti-lift pin and remove size.

THE INFORMATION CONTAINED IN THIS DRAWING IS THE SOLE PROPERTY OF CENTURION SYSTEMS ANY REPRODUCTION IN PART OR WHOLE WITHOUT THE WRITTEN PERMISSION OF CENTURION SYSTEMS IS PROHIBITED

**CENTURION**  
 Tel: (011) 699-2400  
 Fax: (011) 704-3412  
**Title:** Vertical Rimlock On Gate  
**Drg. No. & Revision:** 0000.M.20.00\_1

- ① SERRATURE ELETTRICHE A CATENACCIO ROTANTE - Istruzioni di montaggio
- GB ELECTRIC LOCKS WITH ROTATING DEADBOLT - Mounting Instructions
- D ELEKTROSCHLÖSSER MIT DREHENDEM RIEGEL - Montageanleitung
- RU ЭЛЕКТРОМЕХАНИЧЕСКИЙ ЗАМОК С ВРАЩАЮЩЕЙСЯ ЗАЩЕЛКОЙ - Инструкции по установке
- E CERRADURAS ELECTRICAS A CIERRE GIRATORIO - Instrucciones de montaje

ART. Art.	ENTRATA BACKSET EINTRITT ВЫХОД ENTRADA	
V06	1.7918	70

ART. Art.	ENTRATA BACKSET EINTRITT ВЫХОД ENTRADA	
V90	7928	70
	7928.404	

ART. Art.	ENTRATA BACKSET EINTRITT ВЫХОД ENTRADA	
V9083	9083	50-60-70-80
	9083.T	
	9083.P	
	9087	70

**NOTA BENE :** PER TUTTE LE SERRATURE E' POSSIBILE RICHIEDERE LA PREDISPOSIZIONE CON MICROSWITCH PER SEGNALE MECCANISMO SERRATURA APERTO/CHIUSO  
**PLEASE NOTE :** ON REQUEST MICROSWITCH SIGNAL MECHANISM OPEN/LOCKED SUITABLE FOR ALL LOCKS  
**BEACHTEN SIE :** AUF ANFRAGE MICROSWITCH SIGNAL MECHANISM AUF/ZU FÜR ALLE SCHLÖSSER VERFÜGBAR  
**ВНИМАНИЕ :** ДЛЯ ВСЕХ ЭЛЕКТРОМЕХАНИЧЕСКИХ ЗАМКОВ МОЖНО ЗАПРОСИТЬ ДАТЧИК ОТКРЫТЫЙ/ЗАКРЫТЫЙ ЗАМОК  
**NOTA :** PARA TODAS LAS CERRADURAS ES POSIBLE PEDIR LA PREDISPOSICIÓN CON MICROSWITCH PARA SEÑAL MECANISMO CERRADURA ABIERTO/CERRADO

SPECIFICA PER PORTE/PORZIONI/CANCELLI CON APERTURA VERSO L'ESTERNO  
 FOR OUTWARD OPENING DOORS/GATES  
 FÜR SICH NACH AUFEN ÖFFNENDE TÜRE/TÖRE/GITERTÖRE  
 ДЛЯ ОТКРЫТИЯ НАРУЖУ  
 PARA PUERTAS/PORCIONES/CANCELAS CON APERTURA HACIA EL EXTERIOR

ADATTE PER PORTE/PORZIONI/CANCELLI DOTATI DI CHIUDIPIRTA SUITABLE FOR DOORS/GATES WITH DOOR CLOSER  
 PASSEND FÜR TÜRE/TÖRE/GITERTÖRE MIT TÜRSCHLIESSER  
 ПОДХОДЯТ ДЛЯ ДВЕРЕЙ/КАЛИТОК ВОРОТ ОСНАЩЕННЫЕ ДВЕРНЫМИ ДОВОДЧИКАМИ  
 PARA PUERTAS/PORCIONES/CANCELAS CON CIERRA-PUERTA

① MONTAGGIO DEL CILINDRO (SOLO PER LE SERRATURE V06 E V9083 PREDISPOSTE PER CILINDRO PROFILATO)

E' possibile utilizzare un qualsiasi cilindro da infilare a profilo europeo con nottolino DIN o universale. Le dimensioni del cilindro vanno stabilite in base allo spessore del cancello, porta o portone su cui si desidera installare la serratura, utilizzando le indicazioni della figura 1. Per il montaggio seguire le istruzioni illustrate nelle figure 2 e 3 (vedi pagina 2) a seconda del modello.

**NOTA BENE :** nel caso di installazione con tettoia parapigioggia aumentare la quota Y di 5 mm.

GB HOW TO MOUNT THE CYLINDER (ONLY FOR LOCKS V06 AND V9083 WITH EUROPEAN PROFILE CYLINDER)

It is possible to use any european profile cylinder with DIN or universal cam. Cylinder dimensions should be determined on the basis of the thickness of the door/gate and by following instructions on the enclosed figure 1. To assemble the cylinder, follow instructions on figures 2 or 3 (see page 2) depending on the model. **PLEASE NOTE :** in case of roof-plate installation, increase length Y of 5 mm.

D ZYLINDERMONTAGE (NUR FÜR ELEKTROSCHLÖSSER V06 UND V9083 MIT EINSTECKZYLINDER EUROPÄISCHEN PROFILS)

Es ist möglich jede Einsteckzylinder Europäischen Profils mit DIN oder Universal Schließnase zu benutzen. Zylinderabmessungen werden aufgrund von Tür oder-Tordicke, wo Elektroschloss installiert wird, bestimmt. Die Tabledaten (Figure 1) folgen. Zum Zylindereinbauen folgenden Sie die Figuren 2 und 3 (sehen Sie Seite 2), der Modelle gemäß.

**BEACHTEN SIE :** zur Montage mit Schutzkappe erhöhen Sie das Maß Y von 5 mm.

RU УСТАНОВКА ЦИЛИНДРА (ТОЛЬКО ДЛЯ ЗАМКОВ V06 И V9083 С ЦИЛИНДРОМ ЕВРОПЕЙСКОГО ПРОФИЛЯ)

Возможно использовать любой цилиндр европейского профиля с DIN или универсальной бородкой. Размеры цилиндра должны быть определены на основе толщины двери/ворота и, следуя инструкциям на прилагаемом рисунке 1. для установки цилиндра, следуйте инструкциям на рисунках 2 или 3 (см. стр. 2) в зависимости от модели. **ПОЖАЛУЙСТА, ОБРАТИТЕ ВНИМАНИЕ:** в случае установки с козырьком, увеличить длину Y на 5 мм.

E MONTAJE DEL CILINDRO (SOLO PARA LAS CERRADURAS V06 Y V9083 APTAS PARA CILINDRO PERFIL EUROPEO)

Es posible utilizar cualquier cilindro de perfil europeo y leva DIN o universal. La dimensión del cilindro estará en base al espesor de la puerta o portón sobre el cual se quiere instalar la cerradura utilizando las indicaciones de la figura 1. Para el montaje del cilindro, seguir las instrucciones ilustrativas en la figura 2 y 3 (ver pagina 2) según el modelo.

**NOTA :** en el caso de instalación de tejadillo antilluvia aumentar la cuota Y en 5 mm.

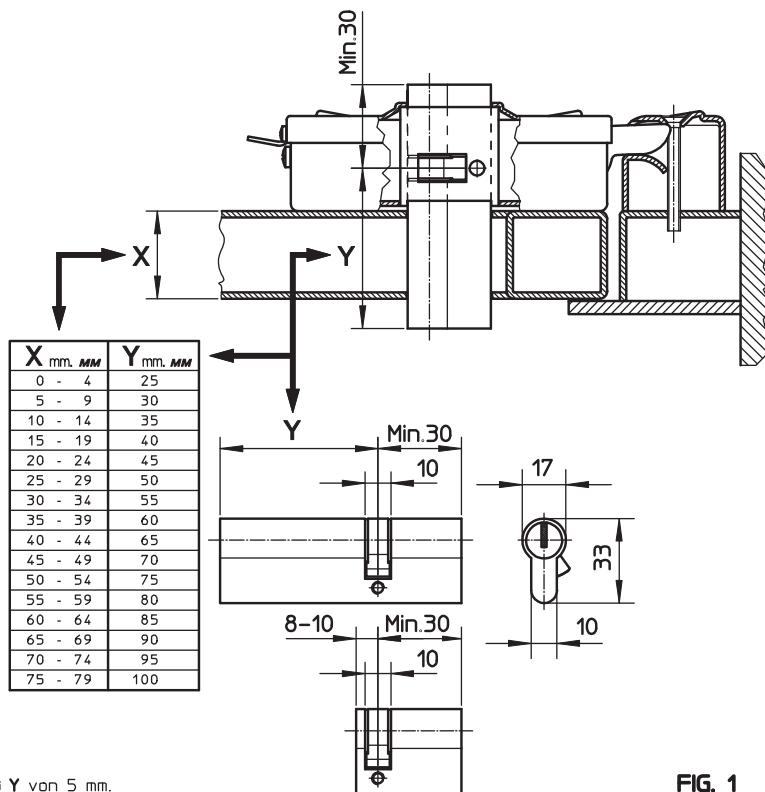
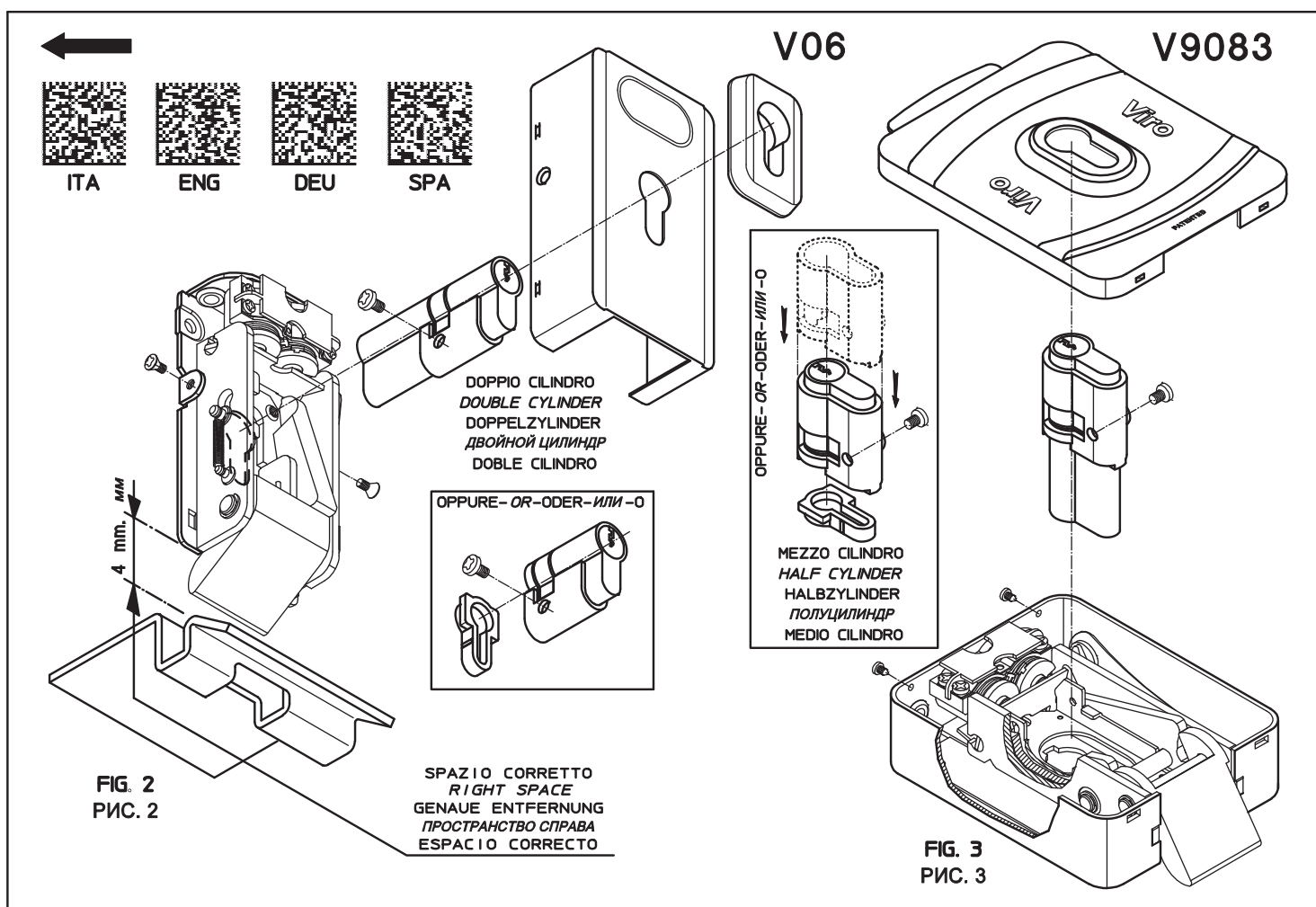


FIG. 1  
 PIS. 1





**I** REGOLAZIONE DELL'ENTRATA (SOLO PER LA SERRATURA V9083 CON CILINDRO TONDO - VEDI FIG. 4)

La serratura V9083 è fornita di serie con entrata 60 mm. Se l'entrata del cancello, porta o portone su cui si desidera installare la serratura fosse diversa, è possibile, con una semplice operazione, portarla ai valori 50-70-80 mm. Per regolare l'entrata è necessario:

1. Svitare le due viti **A** con un giravite a stella.
2. Togliere il coperchio **B** della serratura.
3. Allentare le due viti **C** con la chiave a brugola fornita in dotazione.
4. Sollevare la piastra porta-cilindro **D** e contemporaneamente spostarla nella posizione in cui l'asse del cilindro coinciderà con il valore dell'entrata prescelta, stampata sull'esterno della serratura.
5. Inserire i fori della piastra **D** nelle spine **E** poste sull'esterno della serratura ed avvitare a fondo le viti **C**.

**GB** TO ADJUST THE BACKSET OF THE LOCK (ONLY FOR LOCK V9083 WITH ROUND CYLINDER - SEE FIG. 4)

Standard lock V9083 is supplied with a 60 mm backset. In case the door/gate backset is different, it is possible to adjust it up to 50-70-80 mm, with a simple and easy operation. How to adjust the backset:

1. Unscrew the two screws **A** with a star head screwdriver.
2. Remove lock cover **B**.
3. Unloose the two screws **C** by using the Allen wrench supplied with the lock.
4. Lift cylinder plate **D** up and move it until cylinder axis coincides with the choosen backset printed on the outside of the lock.
5. Insert plate **D** holes into the pins **E** situated on the outside of the lock and screw the two screws **C**.

**D** EINTRITT REGELUNG (NUR FÜR ELEKTROSCHLOSS V9083 MIT RUNDZYLINDER - SEHEN SIE FIG. 4)

Elektroschloss V9083 wird mit 60 mm. Eintritt Standard beliefert. Wenn Tür oder-Toreintritt verschieden sein sollte, ist es leicht möglich, bis 50-70 oder 80 mm. zu tragen. Um den Eintritt zu regeln:

1. Zwei Schrauben **A** mit Sternschraubenzieher losschrauben.
2. Deckel **B** vom Schloss ausnehmen.
3. Zwei Schrauben **C** mit der ausgerüsteten Inbusschlüssel lösen.
4. Zylinderhalterplatte **D** aufheben und gleichzeitig die Platte in die Position bewegen, wo Zylinderachse mit gewähltem Eintrittwert, der auf Außenschloss gedruckt ist, entspricht.
5. Die Løche von Platte **D** auf Stifte **E**, die auf Außenschloss stehen, einstellen und die zwei Schrauben **C** fest schrauben.

**RU** С РЕГУЛИРУЕМЫМ ВЫХОДОМ (ТОЛЬКО ДЛЯ ЗАМКОВ V9083 С КРУГЛЫМ ЦИЛИНДРОМ - СМ. РИС. 4)

Стандартный замок поставляется с выходом на 60 мм. Если выход двери/ворот отличается от указанной величины, то можно отрегулировать его в интервале 50-70-80 мм

- Как отрегулировать выход:
1. Открутите два винта **A** с помощью отвертки со звездообразным жалом.
  2. Снимите крышку **B** замка.
  3. Ослабьте два винта **C** с помощью шестигранного гаечного ключа.
  4. Поднимите пластинку **D** вверх и передвигайте ее до тех пор, пока ось цилиндра не совпадет с выбранным размером выхода, напечатанном на внешней поверхности замка.
  5. Вставьте штифты **D** в отверстия **E** и закрутите два винта.

**E** REGULACION DE LA ENTRADA (SOLO PARA LA CERRADURA V9083 CON CILINDRO REDONDO - VER FIG. 4)

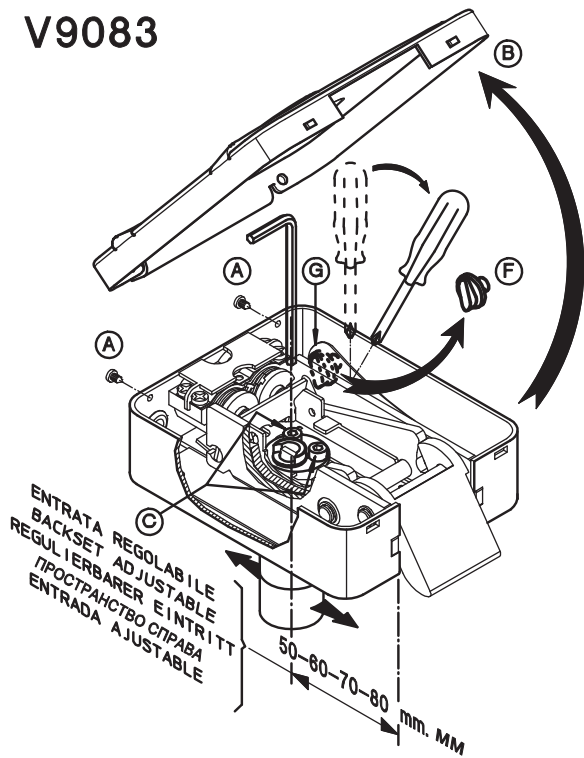
La cerradura V9083 esta fabricada de serie con entrada de 60 mm. Si el tamaño del perfil de la puerta o del portón sobre la que se desea instalar lo precisa, es posible con una simple operación cambiar la entrada a 50-70-80 mm. Para modificar la entrada seguiremos las siguientes instrucciones:

1. Destornillar los dos tornillos **A** con un atornillador de estrella.
2. Quitar la tapa **B** de la cerradura.
3. Aflojar los dos tornillos **C** utilizando la llave dada en dotación.
4. Levantar la pieza porta-cilindro **D** y al mismo tiempo colocarla en la posición en la cual el cilindro coincida con la entrada que se desea.
5. Insertar el agujero de la pieza porta-cilindro **D** en el eje **E** presente sobre el exterior de la cerradura y apretar los dos tornillos **C**.

V9083

FIG. 4 ПИС. 4

V06



ITA



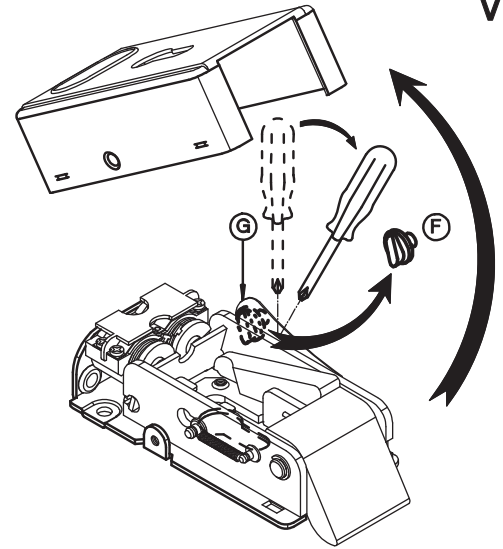
ENG



DEU

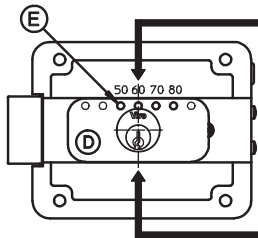


SPA

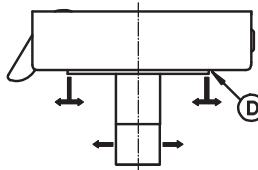


ENTRATA REGULABILE  
BACKSET ADJUSTABLE  
РЕГУЛИРУЕМЫЙ ВХОД  
ENTRADA AJUSTABLE

50-60-70-80 mm. MM



ENTRATA  
BACKSET  
EINTRITT  
ВХОД  
ENTRADA



ASSE CILINDRO  
CYLINDER AXIS  
ZILINDERACHSE  
ОСЬ ЦИЛИНДРА  
CILINDRO

**I FERMÒ A GIORNO E BLOCCO DEL PULSANTE (SOLO PER V9083 CON PULSANTE)**

Per inserire il fermo a giorno premere a fondo il pulsante **P** e girare la chiave in senso orario. Per escludere il pulsante girare semplicemente la chiave in senso orario.

**GB STOP DEVICE AND BUTTON BLOCK (ONLY FOR V9083 WITH PUSH BUTTON)**

To operate the stop device, press push button **P** and turn key clockwise. To exclude the button turn the key clockwise.

**D ENTSICHERUNGSMECHANISMUS UND KNOPFSPERRE (NUR FÜR V9083 MIT KNOPF)**

Um die Entsicherungsmechanismus einzuschalten, den Knopf **P** festdrücken und die Schlüssel uhrzeigersinn drehen. Um den Knopf auszuschliessen, die Schlüssel uhrzeigersinn drehen.

**RU ДНЕВНОЙ РЕЖИМ И БЛОКИРОВКА КНОПКИ (ТОЛЬКО ДЛЯ V9083 С НАЖИМНОЙ КНОПКОЙ)**

Для включения дневного режима нажмите кнопку **P** и поверните ключ по часовой стрелке. Чтобы исключить кнопку, поверните ключ по часовой стрелке.

**E PASADOR DE BLOQUEO Y BLOQUEO DEL PULSADOR (SOLO PARA V9083 CON PULSADOR)**

Para activar el pasador de bloqueo, apretar el pulsador **P** y bloquearlo girando la llave. Para escluir el pulsador girar la llave.

**I MODIFICA DELLA FUNZIONE DI APERTURA (SOLO PER LE SERRATURE V06 E V9083 - VEDI FIG. 4)**

Le serrature V06 e V9083 sono fornite di serie con FUNZIONE DI SERVIZIO ovvero: con l'impulso la serratura si predispono all'apertura e si resetta soltanto dopo che la porta è stata aperta e richiusa (funzionamento adatto sia in assenza che in presenza di chiudiporta). Togliendo il componente **F** posto all'interno della serratura è possibile passare alla FUNZIONE DI SICUREZZA ovvero: l'apertura avviene solo se, contemporaneamente all'impulso elettrico, viene esercitata una pressione sulla porta (se ne sconsiglia l'uso in presenza di chiudiporta). Per togliere il componente **F** occorre spostare la lamina **G** utilizzando la punta di un giravite e quindi sfilarlo.

**GB HOW TO CHANGE OPENING FUNCTION (ONLY FOR LOCKS V06 AND V9083 - SEE FIG. 4)**

Standard locks V06 and V9083 are supplied with the SERVICE FUNCTION: after the electric input, lock remains open until the door is opened and closed again, even if there is a doorcloser fixed to the door/gate. The SECURITY FUNCTION can be obtained by removing the part **F**: lock can be opened only by both the electric impulse and a manual or automatic pressure on the door (this function is not recommended when a doorcloser is fixed to the door). To remove part **F** it is necessary to move metal plate **G** by using a screwdriver and then to unthread it.

**D ÖFFNUNG ÄNDERUNG (NUR FÜR ELEKTROSCHLÖSSER V06 ET V9083 - SEHEN SIE FIG. 4)**

Elektroschlösser V06 und V9083 werden mit HILFSFUNKTION Standard beliefert, d.h.: durch elektrischen Impuls läßt die Schloss offen, bis wann die Tür geöffnet und wieder geschlossen wird (mit oder ohne Türschliesser Einbau geeignet). Wenn Teile **F** von Innen der Schloss wegnimmt wird, ist es möglich SICHERHEITFUNKTION zu haben, d.h.: die Öffnung erfolgt mit gleichzeitiger Ausübung eines manuellen oder automatischen Druckes (vom Einbau mit Türschliesser wird abgeraten). Um Teil **F** wegzunehmen, verstellen Sie Blatt **G** mit Schrauberspitze und danach wegnehmen.

**RU КАК ИЗМЕНИТЬ ФУНКЦИИ ОТКРЫТИЯ (ТОЛЬКО ДЛЯ ЗАМКОВ V06 И V9083 - СМ. ПИС. 4)**

Стандартные замки V06 и V9083 поставляется с сервисной функцией: после электрического импульса, замок остается открытым, до тех пор, пока дверь/калитка вновь не будет закрыта. Подходит для работы с дверными доводчиками. Функция безопасности (устанавливается при помощи простого удаления внутренней части **F**): замок открывается только при одновременной подаче электрического импульса и физического или автоматического давления на дверь/калитку. (Не рекомендуется использовать с дверными доводчиками). Чтобы удалить часть **F** необходимо перемещать металлическую пластину **G** при помощи отвертки, а затем выкрутить её.

**E MODIFICACION DE LA FUNCION DE APERTURA (SOLO PARA LAS CERRADURAS V06 Y V9083 - VER FIG. 4)**

Las cerraduras V06 y V9083 estan fabricadas de serie con la FUNCION DE SERVICIO o sea: Con el impulso la cerradura se queda abierta y solamente después de la maniobra de cierre se vuelve a bloquear (Funcionamiento adaptado a la presencia de un cierrapuerta o automatismo). Aflojando el componente **F** colocado en el interior de la cerradura, es posible pasar a la FUNCION DE SEGURIDAD o sea: la apertura de la cerradura solo se mantiene mientras dura el impulso eléctrico (No se aconseja el uso en presencia de un cierrapuerta). Para quitar el componente **F** es necesario desplazar la lamina **G** utilizando la punta de un atornillador y después sacarlo.

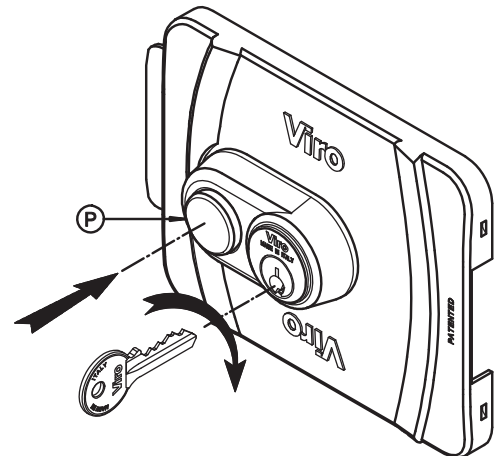


FIG. 5 ПИС. 5

**I COLLEGAMENTO ELETTRICO (VEDI FIG. 8)**

Collegare i cavi di alimentazione alla morsetteria della bobina facendoli entrare sotto ai piastri di contatto e stringendo le due viti di serraggio. Si raccomanda di realizzare l'impianto elettrico conformemente alle normative CEI vigenti e di alimentare la serratura con trasformatore di sicurezza (conforme a CEI EN 60742) o con sorgente con grado di sicurezza equivalente secondo 411.12 e successive prescrizioni della norma CEI 64-8. Prima di collegare la serratura accertarsi che la tensione di uscita del trasformatore sia pari al valore della tensione nominale della serratura. Il trasformatore deve essere di potenza pari ad almeno 15VA. Proteggere adeguatamente l'impianto dai cortocircuiti. Il dispositivo di comando deve essere dimensionato alla corrente assorbita dalla serratura, deve essere conforme alle vigenti norme di sicurezza e deve garantire un grado di sicurezza equivalente a quello del trasformatore. Effettuare l'operazione di collegamento dei cavi e successivi interventi alla serratura con impianto elettrico disconnesso dalla rete. Utilizzare cavi normati di sezione minima 1 mm<sup>2</sup>. **Viro non assume responsabilità per gli eventuali danni causati dal mancato rispetto delle norme.**

**GB ELECTRIC CONNECTION (SEE FIG. 8)**

Connect power supply cables to the coil terminal board and screw the locking screws. It is suggested one electric system realized in compliance with the national standards in force and a power supply transformer made in compliance with the national standards in force and with same features required in the lock packaging. **Viro is not responsible for any damages caused by inobservance of the rules.**

**RU ЭЛЕКТРИЧЕСКОЕ СОЕДИНЕНИЕ (СМ. РИС. 8)**

Подключите кабели источника питания к зажиму катушки и закрутите зажимные винты. Используемая электрическая система должна соответствовать требованиям действующих национальных стандартов. Трансформатор источника питания также должен соответствовать требованиям действующих национальных стандартов и должен иметь характеристики, требуемые для комплектной поставки замка. Компания Viro не отвечает за какой-либо ущерб, вызванный несоблюдением этих правил.

**D ELEKTRISCHER ANSCHLUSS (SEHEN SIE FIG. 8)**

Die Speisekabel an Klemmbrett der Spüle durch Eintritt unter Kontaktplatte verbinden und die zwei Anziehschrauben fest schrauben. Es wird empfohlen, das elektrische System in Übereinstimmung mit den anwendbaren nationalen Vorschriften durchzuführen und das Schloss durch einen Stromwandler entsprechend die nationalen Vorschriften und die Eigenschaften, wie auf der Verpackung gezeigt, zu speisen. **Viro übernimmt keine Verantwortung für Schaden, wenn man nicht die Normen folgt.**

**E CONEXIÓN ELÉCTRICA (VER FIG. 8)**

Sujetar el cable de alimentación a la regleta de la bobina haciéndolo entrar en la zona de contacto y apretando los dos tornillos de fijación. Se recomienda realiza la instalación en conformidad con las normas nacionales en vigencia y alimentar la cerradura con un transformador conforme con las normas nacionales en vigencia de características iguales a las que figuran en la caja. **Viro no asume la responsabilidad por los eventuales daños causados por no respetar las normas de instalación.**

**I INSTALLAZIONE ORIZZONTALE GB HORIZONTAL INSTALLATION**

**D HORIZONTALE MONTAGE RU ГОРИЗОНТАЛЬНАЯ УСТАНОВКА**

**E INSTALACIÓN HORIZONTAL**

V9083

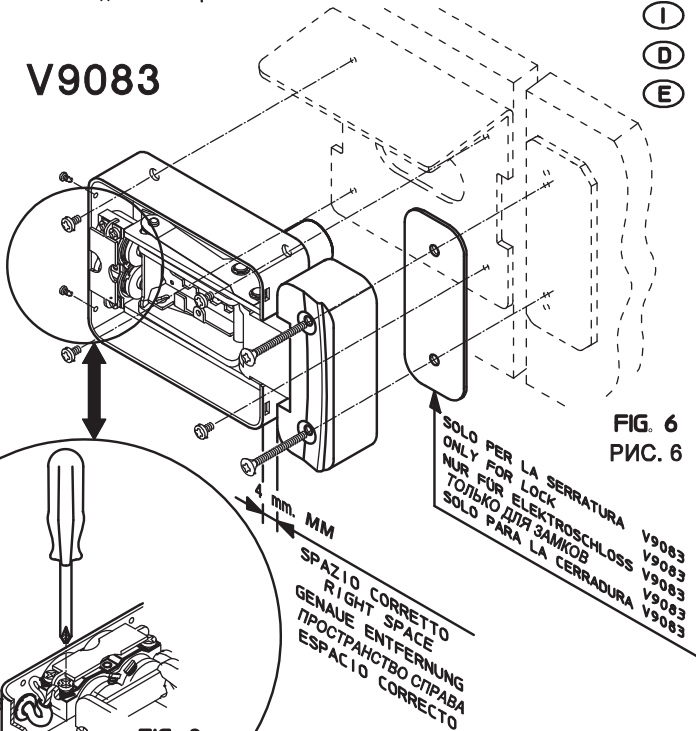
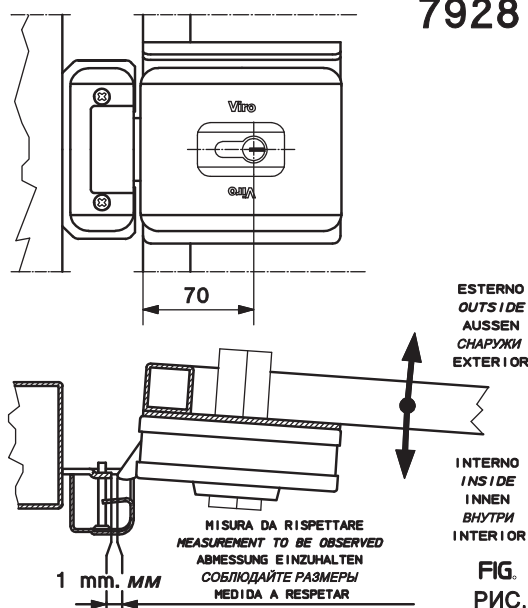


FIG. 6 PISC. 6

7928



**I INSTALLAZIONE VERTICALE GB VERTICAL INSTALLATION**

**D VERTIKALE MONTAGE RU ВЕРТИКАЛЬНАЯ УСТАНОВКА**

**E INSTALACIÓN VERTICAL**

7928.404

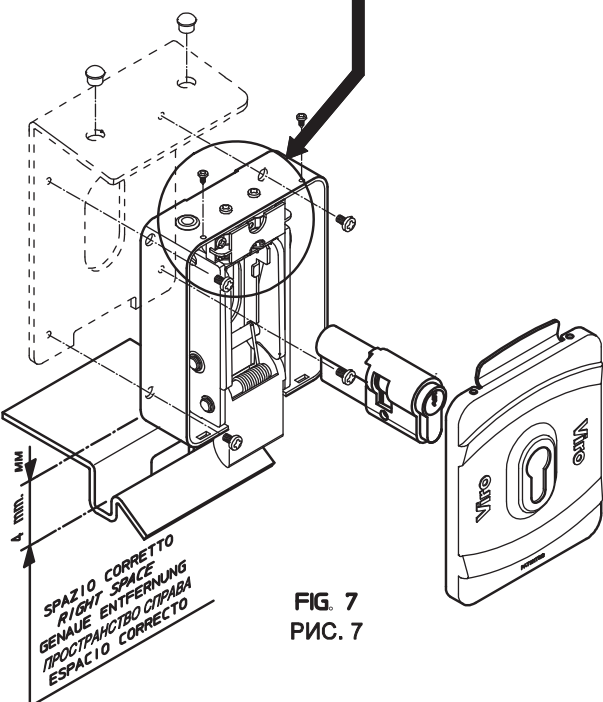
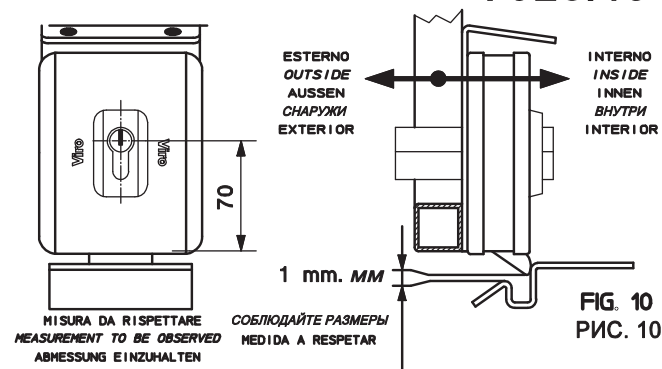


FIG. 7 PISC. 7

